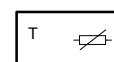


EGT 446...447: Стержневой датчик температуры с платиновым измерительным элементом

Для измерения температуры в вентиляционных системах или, с гильзой LW 10, в трубах и контейнерах. Крышка – из огнеупорного термопластика. Измерительный элемент – из платиновой фольги, согласно DIN IEC 751; медный погружной стержень \varnothing 9 мм (без гильзы); длина активной части 15 мм; клеммы для сплошного или многожильного провода, 2×1.5 мм²; кабельный вход Pg 11.



T08785



Y01875

Тип	Стержень [мм]	Номинальная величина при 0°C	Диапазон измерения, [°C]	Вес [кг]
EGT 446 F011	120	100 Ω	-30...130	0,07
EGT 446 F101	120	1000 Ω	-30...130	0,07
EGT 447 F011	225	100 Ω	-30...130	0,08
EGT 447 F101	225	1000 Ω	-30...130	0,08

Величины сопротивления согл. Допуст. отклонение при 0 °C	DIN IEC 751, Класс B $\pm 0,3$ K	Макс. темп. на головке прибора	80 °C
Среднетемпературный коэф.	0,00385 K ⁻¹	Степень защиты	IP 54 (EN 60529)
Самонагревание (в воздухе)	0,25 К/мВт	Электросхема	A01632
Временная характеристика		Чертеж	M08527
в воздухе, без гильзы	Время за-паздывания	Постоянная времени	Инструкции по монтажу
	Время за-паздывания	Постоянная времени	
в неподвижном	18 сек	330 сек	
в потоке (3 м/сек)	9 сек	60 сек	
в воде, с гильзой ¹⁾	Время за-паздывания	Постоянная времени	
	Время за-паздывания	Постоянная времени	
в неподвижной	7 сек	28 сек	
в потоке (0,4 м/сек)	6 сек	27 сек	

Аксессуары

- 226807** ... Гильза LW 7 из латуни, R $\frac{1}{2}$, см. главу 39
226811 ... Гильза LW 7 из нержавеющей стали, G $\frac{1}{2}$ A, см. главу 39
368840 000* Фиксирующий кронштейн для установки на стены
368839 000* Фиксирующий кронштейн для установки воздуховодах
313220 001 Теплопроводная паста в трубке 20 g

*) Чертеж или схема подключения под тем же номером .

1) С теплопроводной пастой

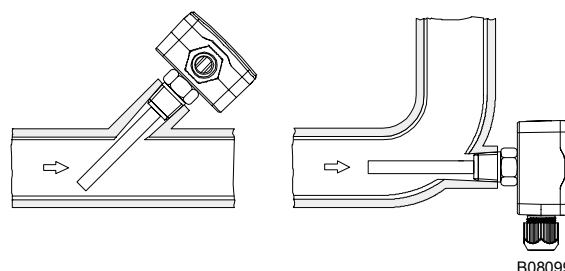
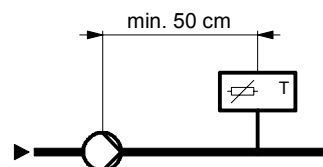
Принцип работы

Величина сопротивления платинового измерительного резистора изменяется в зависимости от температуры. Температурный коэффициент всегда положителен, т. е. сопротивление растёт при повышении температуры. См. стандарт DIN IEC 751 для Pt кривой. Элементы - сменные (в диапазоне заданных допусков).

Примечания по проектированию и монтажу

В воде:

For use in pipes and containers, the detector must be fitted into a protective tube (LW 7) using the holder. The detector can be adjusted so as to account for different thicknesses of pipe insulation. It should be fitted against the direction of flow.

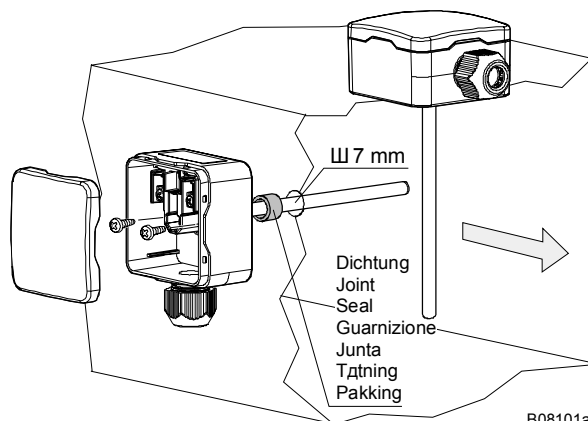


B08099

В воздуховодах:

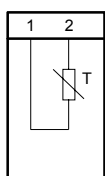
Датчик приспособлен для крепления непосредственно на изоляцию или на стену воздуховода.

Используя держатель стержня (аксессуар № 368839) и зажимное кольцо (аксессуар № 313282) может быть отрегулирована глубина вставки.



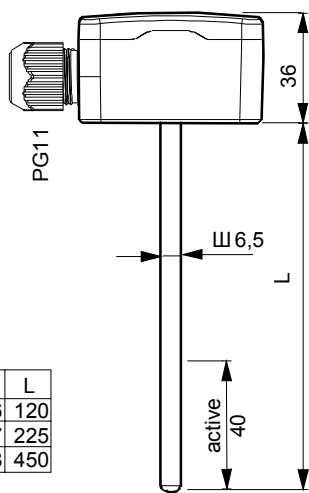
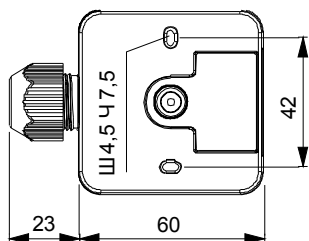
B08101a

Электросхема



A01632

Чертёж



Тип	L
EGT . 46	120
EGT . 47	225
EGT . 48	450

M08527a

Аксессуары

