

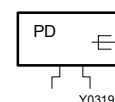
## DSDU: Преобразователь разности давлений

Для преобразования разности давлений в жидкостях, газах и парах в пропорциональный стандартный сигнал 0(2)...10 В или 0(4)...20 мА.

Компактный корпус из легкого металла; для монтажа на стены или непосредственно на трубы; прозрачная, противоударная крышка из термoplastика; давление воспринимается трубкой Бурдона из нержавеющей стали и индуктивным датчиком перемещения (с помощью электроники SMD). Выбор выходных сигналов осуществляется посредством DIP переключателя; соприкасающиеся со средой части прибора выполнены из нержавеющей стали. Подача давления по Rp $\frac{1}{8}$  с внутренней резьбой. Штуцер с внешней резьбой вмонтирован в корпус. Штуцер внутренней резьбой монтируемый к кабелю входит в поставку; защищен от прикосновения. Для гибкого кабеля с внешним диаметром 6–9 мм.



T07385



Тип	Диапазон измерения		Макс. показания датчиков		Вес [кг]
	$\Delta p$ [бар]		[бар]	[°C]	
DSDU 100 F020	0...0.5		6	110	0.6
DSDU 101 F020	0...1		6	110	0.6
DSDU 103 F020	0...2.5		6	110	0.6
DSDU 106 F020	0...6		10	110	0.6
Напряжение питания 24 В ~/=	$\pm 20\%$ , 50...60 Гц		Допуск. темп. окр. среды	–20...70 °C	
Потребляемая мощность	прибл. 1 VA		Степень защиты	IP 65 (EN 60529)	
Выходной сигнал <sup>1)</sup>	0...10 В, нагрузка > 500 $\Omega$		Класс защиты	I (EN 60536)	
переключаемый на	2...10 В, нагрузка > 500 $\Omega$		Электросхема	A05045	
Линейность	прибл. 1 %		Чертёж	M06967	
Гистерезис	прибл. 1 %		Инструкции по монтажу	MV 505407	
Температурный коэффициент	~0.03 %/K				
Допустимое разряжение	–0.7 бар				

### Аксессуары

**190403 005\*** Латунная муфта с колпачковой гайкой (Serto система), требуется 2 шт.

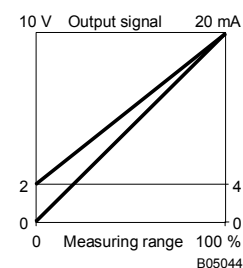
**292110 001** Два регулировочных винта на Rp  $\frac{1}{8}$  из нержавеющей стали для сглаживания скачков давления.

**296936 000\*** Фиксирующий кронштейн для DIN-рейки, согласно EN 50022, 35 × 7.5 или 35 × 15

**259984 000\*** Кронштейн для трехточечной фиксации

\*) Чертёж дан под тем же номером.

<sup>1)</sup> При нагрузке < 500  $\Omega$ , датчик автоматически переключается на 0...20 мА (или 4...20 мА).  
Заводская установка 0...10 В. Выход защищен от короткого замыкания и перенапряжения вплоть до 24 В~.



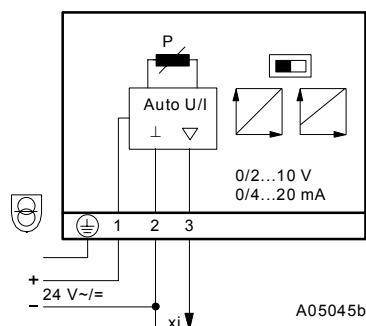
### Принцип работы

Перепад давления на датчике воздействует на трубку Бурдона, создавая таким образом усилие на преобразовательной пружине. Равнодействующее смещение преобразуется в индуктивном датчике перемещения в стандартный электрический сигнал. Величина выходного сигнала растет пропорционально давлению.

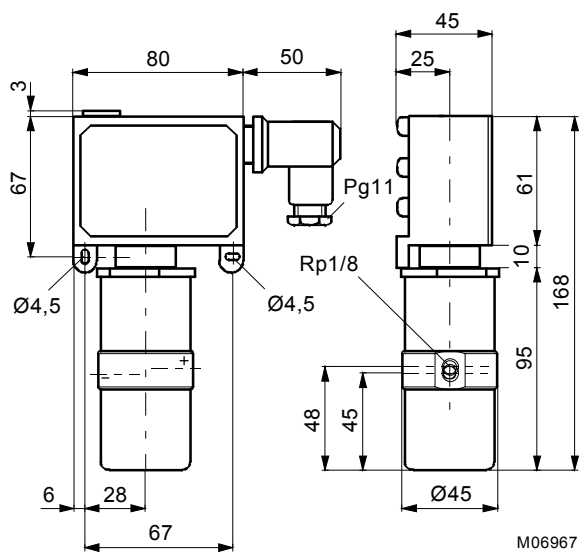
### Дополнительные сведения

Детали, контактирующие со средой, выполнены из нержавеющей стали (материалы № 1.4104 и 1.4541)

### Электросхема

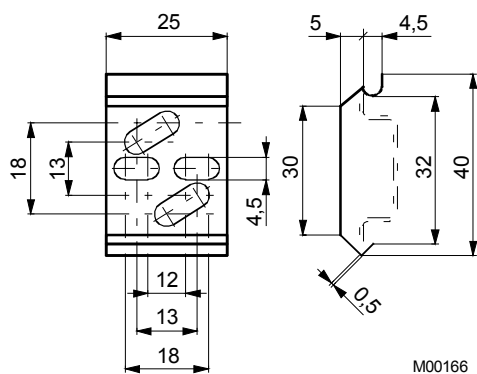


Чертёж

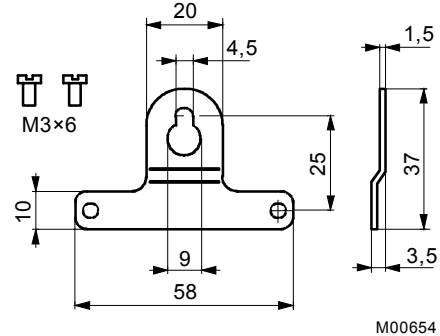


Аксессуары

296936



259984



190403/005

