

63

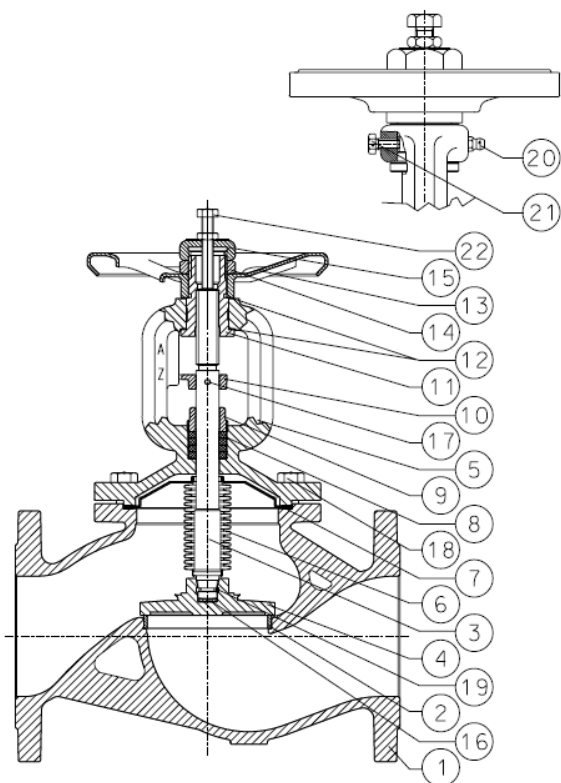
КОВКИЙ ЧУГУН



MIVAL

ЗАПОРНЫЙ КЛАПАН С СИЛЬФОННЫМ УПЛОТНЕНИЕМ - С НАРУЖНЫМ ВИНТОМ - НЕ ТРЕБУЕТ ОБСЛУЖИВАНИЯ

КОНСТРУКЦИЯ



№	Наименование	Материал
1	Корпус	EN-GJS-400-18-LT Чугун
2	Седло DN15-250	Нержавеющая сталь
3	Шток	Нержавеющая сталь
4	Диск DN 15-100	Нержавеющая сталь
4	Диск DN 125-150	Сталь + Нерж. сталь
5	Штатив	EN-GJS-400-18-LT Чугун
6	Сильфон	Нержавеющая сталь
7	Прокладки	Графит + Нерж. сталь
8	Сальниковая набивка	Графит
9	Сальник	Оцинкованная сталь
10	Направляющая	Углеродистая сталь
11	Втулка	Углеродистая сталь
12	Шайба	Закаленная сталь
13	Маховик	Сталь
14	Стопорная гайка	Углеродистая сталь
15	Муфта	Углеродистая сталь
16	Диск	Нержавеющая сталь
17	Пружинный штифт	Углеродистая сталь
18	Болты	Углеродистая сталь
19	Эластичное кольцо	Нержавеющая сталь
20	Смазчик	Оцинкованная сталь
21	Зажимной винт	Оцинкованная сталь
22	Ограничитель высоты	Оцинкованная сталь

МОНТАЖ

Перед монтажом клапана на трубопровод откройте его до половины хода штока. Осмотрите внутреннюю часть корпуса, чтобы убедиться в отсутствии посторонних частиц и загрязнений. Возможные посторонние частицы и загрязнения должны быть удалены, для обеспечения надежной и правильной работы клапана. Рекомендуется использование сжатого воздуха для качественной очистки.

Ответные фланцы на трубопроводе должны быть параллельными и иметь совмещенные отверстия. Проверьте расстояние между фланцами, установите прокладки и убедитесь в их правильном сжатии после стягивания болтами (оно не должно быть слишком сильным или слабым). Фланцы должны соответствовать одному стандарту.

Клапан должен монтироваться в соответствии со стрелкой на корпусе клапана. Закрепите клапан в правильном положении на трубопроводе и не забудьте вставить прокладки между фланцами. Поверхность фланцев должна быть чистой, чтобы обеспечить надежное уплотнение.

Вставьте болты в отверстия фланцев и затяните их, придерживаясь противоположной последовательности (для лучшей усадки прокладок). Убедитесь в правильной работе клапана путем двух-трех повторений циклов.

ОБСЛУЖИВАНИЕ

ЭТОТ ТИП КЛАПАНОВ НЕ ТРЕБУЕТ ОБСЛУЖИВАНИЯ, ТАК КАК СИЛЬФОНЫ ТЕСТИРУЮТСЯ НА ТЫСЯЧИ СРАБАТЫВАНИЙ.

Утечка среды через сальник указывает на повреждение сильфона (6). Ожидая ремонта или замены клапана, затяните сальник (9). Для добавления сальниковой набивки во время останова и снятия температуры открутите сальник (9), вставьте новое уплотнение и затяните снова. Использование утолщения штока позволит добавить сальниковое уплотнение во время работы клапана. Полностью открутите зажимной винт (21) и ограничитель высоты (22) (если имеется). Задействуйте утолщение штока, прикладывая дополнительные усилия на открытие клапана. Убедитесь, что утолщение штока перекрыло утечку и повторите действия по замене сальника, описанные выше. Это должно быть выполнено в короткие сроки после повреждения сильфона, так как поток среды может нарушить уплотнительную способность утолщения штока.

Если необходимо клапан может быть полностью разобран стандартными инструментами.

Экономически целесообразно ремонтировать клапаны только больших диаметров.

Перед повторной установкой клапана откройте его двумя вращениями маховика, убедитесь, что седло полностью очищено и нет повреждений; проверьте целостность уплотнений (7-8), в противном случае рекомендуется их заменить.

ЗАПОРНЫЙ КЛАПАН С СИЛЬФОННЫМ УПЛОТНЕНИЕМ - С НАРУЖНЫМ ВИНТОМ - НЕ ТРЕБУЕТ ОБСЛУЖИВАНИЯ



ХАРАКТЕРИСТИКИ

СТАНДАРТНОЕ ИСПОЛНЕНИЕ

63

Тело клапана и хомут из чугуна, шток, сильфон и уплотнение седла из нержавеющей стали. Прокладки из графита и нержавеющей стали. Маховик из стали. Клапан комплектуется: индикатором положения, ограничителем высоты, защитным утолщенным штоком, смазчиком, стопорным винтом. Фланцы согласно стандарту EN1092-2 PN25

ВАРИАНТЫ ИСПОЛНЕНИЯ

63/R	Регулирующий затвор	63/EQ	Тарельчатый затвор
63/T	Затвор с мягким уплотнением PTFE (до 180°C)		
63/A	Затвор с функцией обратного клапана		
63/RT	Регулирующий затвор с мягким уплотнением PTFE (до 180°C)		

ПО ЗАПРОСУ

Большие типоразмеры
Специальное исполнение фланцев
Червячный редуктор
Пневмо- и электропривод
Защитный кожух
Стеллитовое покрытие седла и затвора



РАЗМЕРЫ И ВЕС

DN	D	L	H	V	Kg	Kv
мм	мм	мм	мм	мм		м ³ /ч
15	95	130	234	125	3,8	4,6
20	105	150	243	125	4,4	7,3
25	115	160	253	125	5,3	11,7
32	140	180	242	125	6,8	16,8
40	150	200	275	150	9	26,7
50	165	230	276	150	11,3	42,6
65	185	290	377	200	21	77,9
80	200	310	378	200	24	111
100	220	350	401	250	31	177
125	250	400	442	300	45,5	262
150	285	480	494	350	65	368
200					в разработке	

УСЛОВИЯ ЭКСПЛУАТАЦИИ

DN	Давление	Температура
мм	бар	°C
15-150	25	-10°C/+120°C
15-150	23	+200°C
15-150	21,8	+250°C
15-150	20	+300°C
15-150	17,5	+350°C

