

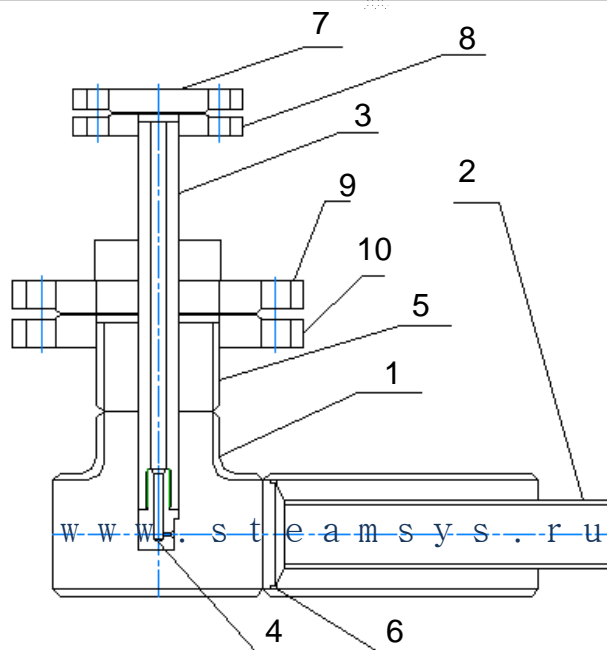


### Назначение

Охладитель пара контактного типа предназначен для снижения температуры перегретого пара посредством впрыска воды в пар. Применяется в составе охлаждающих и редуцирующе-охлаждающих установок.

### Особенности

1. Трубозамещающее исполнение под приварку.
2. Съемный блок с форсунками.
3. Заменяемые форсунки.
4. Варианты исполнения: охладитель с форсунками; охладитель трубы по типу Вентури. Количество форсунок зависит от технических условий.
5. Защитная рубашка (для Ду > 80).
6. Попутная, встречная ориентация направления впрыска форсунок.



Каждый охладитель изготавливается по индивидуальным техническим условиям, от которых зависит конструкция охладителя, состав деталей и материалы, из которого они изготовлены. В настоящем описании приведены детали для справок и для стандартного исполнения охладителя.

### Материалы

№	Деталь	Материалы *
1	Корпус	Сталь 20, 15X1M1Ф
2	Рубашка	Сталь 20
3	Трубка	Сталь 20
4	Форсунка	Нерж. сталь (титан)
5	Стакан	Сталь 20, 15X1M1Ф
6	Вставка	Сталь 20
7	Фланец ответный линии охлаждения	Сталь 20
8	Фланец линии охлаждения	Сталь 20
9	Фланец блока форсунок верхний	Сталь 20
10	Фланец блока форсунок нижний	Сталь 20

\* в таблице приведены материалы для стандартного исполнения. В зависимости от технических условий могут быть применены другие материалы.

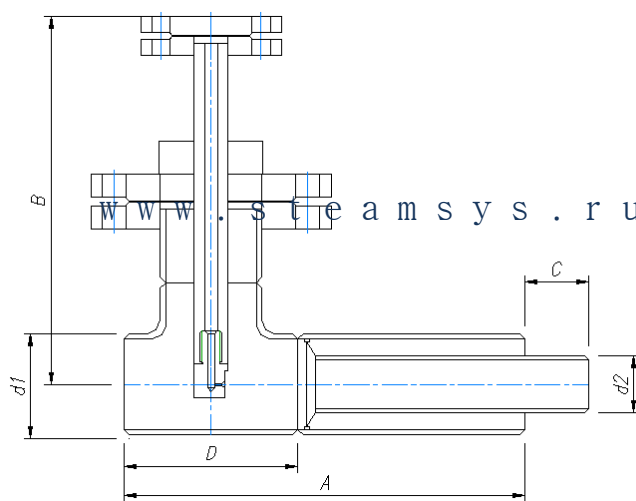
### Габаритные размеры (мм) \*

DN	A	B	C	D	d1**	d2***
15	300	250	-		22	-
20	300	250	-		28	-
25	300	250	-		32	-
32	300	250	-		38	-
40	300	275	-	100	45	-
50	500	275	-	130	57	-
65	1000	275	-	160	76	-
80	1000	275	20	200	89	76
100	1000	400	20	220	108	89
125	1000	400	20	260	133	108
200	1000	400	20	320	219	133
250	1000	500	20	380	273	219
300	1000	500	20	440	325	273

\* изготовитель оставляет за собой право вносить изменения без предварительного уведомления

\*\* размер для справок, зависит от сортамента трубы

\*\*\* размер для справок, зависит от сортамента трубы и технических условий



Разработки технических решений и поставки оборудования пароконденсатных систем