

# 266

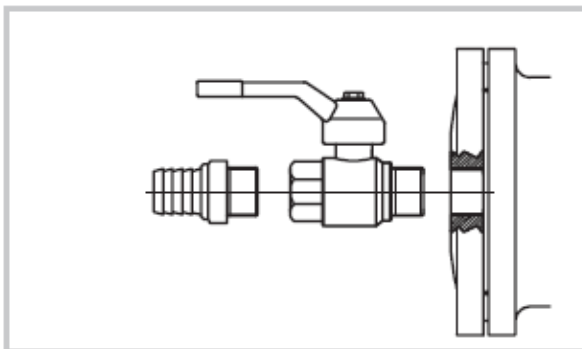
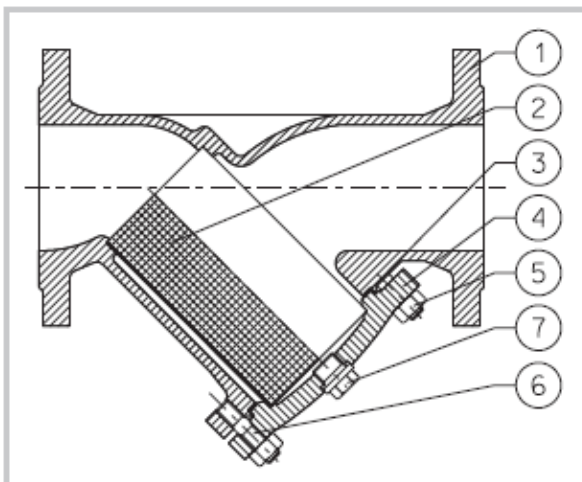
КОВКИЙ ЧУГУН



MIVAL

## ФИЛЬТР СЕТЧАТЫЙ PN16

### КОНСТРУКЦИЯ



№	Наименование	Материал
1	Корпус	Ковкий чугун EN-GJL-400-18-LT
2	Сетка	Нержавеющая сталь AISI 304
3	Уплотнение (прокладка)	Графит + нерж. сталь
4	Крышка	Ковкий чугун EN-GJL-400-18-LT
5	Гайка	Сталь
5	Винт	Сталь
7	Дренажная пробка	Сталь

### МОНТАЖ

Перед установкой фильтра на трубопровод, следует проверить фильтр внутри на предмет наличия посторонних предметов, которые должны быть полностью удалены для удовлетворительной работы устройства.

Фильтр должен быть установлен в соответствии со стрелкой направления потока, расположенной на корпусе фильтра. Фильтр может быть смонтирован как горизонтально, так и вертикально, но только чтобы сетка не была направлена снизу вверх.

Ответные фланцы должны быть смонтированы параллельно и их отверстия должны совпадать с отверстиями на фильтре. Следует предусмотреть достаточно места для монтажа прокладок между фланцами для их правильного прилегания после затяжки болтов на фланцах (расстояние не должно быть слишком большим или слишком малым), допуски в соответствии со стандартом EN-558-1.

Зафиксировать фильтра в правильном положении на трубопроводе, вставить прокладки между фланцами и отцентрировать как можно точнее на поверхностях прилегания. Поверхности прилегания должны быть очищены для герметичного контакта. Вставить болты во фланцы и затягивать поочередно противоположные болты (для равномерной деформации прокладок между фланцами).

### ОБСЛУЖИВАНИЕ

Фильтр предназначен для улавливания механических загрязнений, которые могут повредить оборудование, установленное ниже по потоку пара, такое как отсечные клапаны, регулирующие клапаны и пр.

Сетку фильтра (2) следует периодически чистить.

Следуйте данным операциям: снимите винты (6), снимите крышку (4), очистите фильтр. Перед обратной сборкой проверьте, что поверхности уплотнения свободны от грязи и не повреждены; проверьте целостность каждого уплотнения, в противном случае, уплотнение следует заменить. При необходимости фильтр может быть разобран при помощи традиционных инструментов.

Резьбовая заглушка на крышке является стандартной для фильтров диаметром DN50 и выше, ей удобно пользоваться для слива рабочей среды, остающейся в фильтре.

Существует возможность установки дренажного крана на крышке фильтра для облегчения дренажа фильтра (см. рис. 1). КРАН ДОЛЖЕН БЫТЬ ВЫПОЛНЕН ИЗ МАТЕРИАЛА, УСТОЙЧИВОГО К РАБОЧЕЙ СРЕДЕ ФИЛЬТРА, ПОДХОДИТЬ ПО ТЕМПЕРАТУРЕ И ДАВЛЕНИЮ.

### ЗАПАСНЫЕ ЧАСТИ

Сетка (2) – прокладка (3).



**ХАРАКТЕРИСТИКИ**

**СТАНДАРТНОЕ ИСПОЛНЕНИЕ**

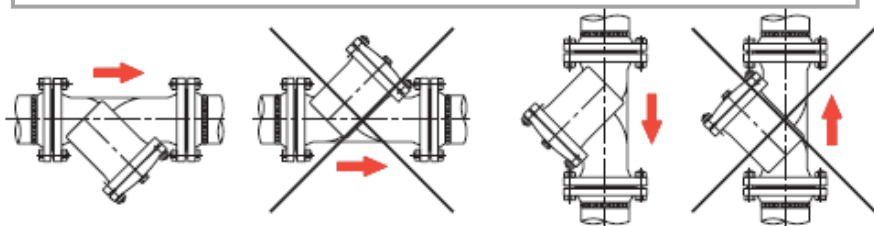
**266** Корпус и крышка из ковкого чугуна. Сетка фильтра из нержавеющей стали. Фланцевое присоединение выполнено в соответствии с EN 1092-2 PN16 с выпуклой поверхностью. Дренажное отверстие предусмотрено в фильтрах, начиная с DN65 и выше.

**ВАРИАНТЫ ИСПОЛНЕНИЯ**

**266/25** Исполнение на PN25

**ПО ЗАПРОСУ**

Присоединения большего диаметра  
 Фланцы со специальными отверстиями  
 Дренажное отверстие для фильтров DN < 65  
 Сетка с другими размерами ячейки.  
 Сетка из нержавеющей стали AISI 316  
 Сливной кран на дренажном отверстии.



Окраска покрытием из нитроцеллюлозы GREY RAL 9006

**РАЗМЕРЫ И ВЕС**

DN	D <sub>PN16</sub>	D <sub>PN25</sub>	L	H	Kg <sub>PN16</sub>	Kg <sub>PN25</sub>	Kv
мм	мм	мм	мм	мм	м <sup>3</sup> /ч	м <sup>3</sup> /ч	
15	95	95	130	75	2.6	2.6	5,3
20	105	105	150	75	3.4	3.4	9,5
25	115	115	160	90	4	4	16,5
32	140	140	180	90	5.8	5.8	20
40	150	150	200	110	7.2	7.2	33
50	165	165	230	120	9.6	9.6	54
65	185	185	290	140	13.6	13.2	95
80	200	200	310	165	17	17.8	140
100	220	235	350	220	27.6	29	201
125	250	270	400	260	37.2	39.6	340
150	285	300	480	300	56.6	58.6	526
200	340	360	600	360	124	128	870
250	405	425	730	470	160.8	168	1260
300	460	485	850	560	189	195	1735



Размеры фильтра (рисунок по запросу)

**УСЛОВИЯ ЭКСПЛУАТАЦИИ**

DN	Давление	Температура
мм	бар	°C
15-300	(PN16)16	-10°C/+120°C
15-300	(PN16)13.9	+250°C
15-300	(PN16)11,2	+350°C
15-300	(PN25)25	-10°C/+120°C
15-300	(PN25)21.8	+250°C
15-300	(PN25)17.5	+350°C