

BUD: Трехходовый фланцевый клапан, PN 6

Регулирующий клапан, без силиконовой смазки, для непрерывного/модулирующего регулирования горячей/холодной воды или воздуха ¹⁾. Качество воды по VDI 2035. Управляющий элемент в сочетании с приводами AVM 104/105, AVM 114/115, AVM 124/125, AVF 124/125, AVM/AVF 234 S и AVN 224 S.

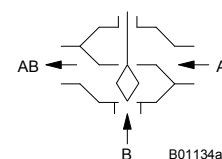
Корпус клапана и седло - из серого чугуна (EN-GJL-250), седло – из серого чугуна, шток - из нержавеющей стали, конус тарелки клапана - из латуни, с тефлоновой прокладкой усиленной стекловолокном от DN 15 до DN 50, и металлическим уплотнением от DN 65 до DN 100. Сальник - из латуни с грязесъемным кольцом и двойной кольцевидной прокладкой из EPDM. Характеристика клапана может быть равнопроцентной, линейной или квадратичной с приводами SUT. Управляющий проход A-AB закрыт если шток выдвинут.



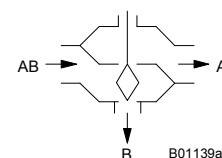
T10462



Y07545



B01134a



B01139a

Тип	Номинальный диаметр DN	Соединение	Значение k_{vs} м ³ /ч	Вес кг
BUD 015 F320	15	PN 6	1,6	3,2
BUD 015 F310	15	PN 6	2,5	3,2
BUD 015 F300	15	PN 6	4,0	3,2
BUD 020 F300	20	PN 6	6,3	4,1
BUD 025 F300	25	PN 6	10	4,7
BUD 032 F300	32	PN 6	16	7,1
BUD 040 F300	40	PN 6	22	8,4
BUD 050 F300	50	PN 6	28	10,9
BUD 050 F200	50	PN 6	40	11,2
BUD 065 F300	65	PN 6	49	11,9
BUD 065 F200	65	PN 6	63	11,9
BUD 080 F300	80	PN 6	78	17,7
BUD 080 F200	80	PN 6	100	17,7
BUD 100 F300	100	PN 6	124	26,0
BUD 100 F200	100	PN 6	160	26,0

Рабочая температура	-10...150 °C ²⁾	Размерный чертеж	
Рабочее давление	6 бар	DN 15...50	M10437
Характер-ка клапана		DN 65...100	M10440
управл. проход	F200 линейная	Инструкции по установке	
	F300 равнопроцентная	DN 15...50	MV 506008
смесительный проход	линейная	DN 65...100	MV 505964
Управл. отношение	> 50:1	AVM 104S, 114S	MV 505790
Сальник	2 O-прокладки, EPDM	AVM 105, 115, 105S, 115S	MV 506065
Протечка		AVM 124, 124S	MV 505809
управляющий проход	≤ 0.05% значения k_{vs}	AVM 125S	MV 506066
смесительный проход	≤ 1% значения k_{vs}	AVF 124, 124S	MV 505851
Ход клапана DN 15...50	8 мм	AVF 125S	MV 506067
Ход клапана DN 65...80	20 мм	Монтаж AVM 234 S	MV 505919
Ход клапана DN100	40 мм	Монтаж AVF 234 S	MV 505920
		Декларация материалов	MD 56.111

Аксессуары

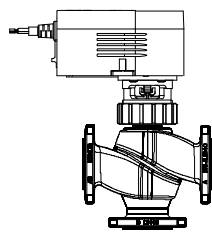
- [0372240 001*](#) Ручная настройка для клапанов с ходом 8 мм; [MV 505813](#)
- [0372249 001](#) Температурный переходник (>100 °C до макс.130 °C) для AVM, DN 15...50; [MV 505932](#)
- [0372249 002*](#) Температурный переходник (>130 °C до макс.150 °C) для AVM, DN 15...50; [MV 505932](#)
- [0378284 100*](#) Подогрев сальника, 230 V~; 15 W, для среды ниже 0 °C, DN 15...100, [MV 505978](#)
- [0378284 102*](#) Подогрев сальника, 24 V~; 15 W, для среды ниже 0 °C, DN 15...100, [MV 505978](#)
- [0378368 001](#) Сальник полной замены от DN 15 до DN 50
- [0378369 001](#) Сальник полной замены от DN 65 до DN 100

^{*)} Размерный чертеж или электросхема под тем же номером

1) Влажность воздуха не должна превышать 75%

2) При температурах ниже 0 °C, используйте подогрев сальника; при температурах выше 100 °C, используйте температурный переходник (аксессуар).

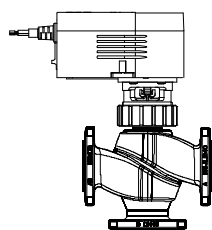
Гарантия Указанная техническая информация и перепады давления применимы только в сочетании с приводами Sauter. Любая гарантия не действительна если использованы приводы других производителей.



B10668

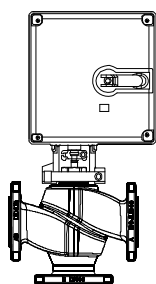
Сочетание BUD с электро-приводом

Клапан	В качестве смесит. клапана			AVM 105 F12 .	AVM 105 F100	AVM 105S F . 2 .
	Δp_{max}	Δp_s	Давление надежн. закрытия			
BUD 015	4	–	6			
BUD 020	4	–	4.3			
BUD 025	2.8	–	2.8			
BUD 032	2.1	–	2.1			
BUD 040	1.2	–	1.2			
BUD 050	0.9	–	0.9			



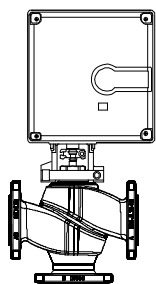
B10668

Клапан	В качестве смесит. клапана			В качестве распредел. клап.			AVM 115	AVM 115S
	Δp_{max}	Δp_s	Давление надежн. закрытия	Δp_{max}	Δp_s	Давлен. надежн. закрытия		
BUD 015	6	–	6	–	–	–		
BUD 020	6	–	6	–	–	–		
BUD 025	6	–	6	–	–	–		
BUD 032	5.2	–	5.2	–	–	–		
BUD 040	3.3	–	3.3	–	–	–		
BUD 050	2	–	2	–	–	–		



B10669

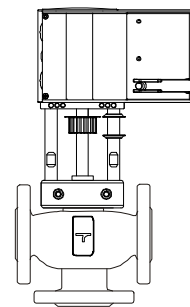
Клапан	В качестве смесит. клапана			В качестве распредел. клап.			AVM 124	AVM 125S
	Δp_{max}	Δp_s	Давление надежн. закрытия	Δp_{max}	Δp_s	Давлен. надежн. закрытия		
BUD 015	6	–	6	6	–	6		
BUD 020	6	–	6	6	–	6		
BUD 025	6	–	6	5	–	6		
BUD 032	6	–	6	4	–	6		
BUD 040	5.7	–	5.7	2.5	–	5.3		
BUD 050	3.4	–	3.4	1.5	–	3.2		



B10670

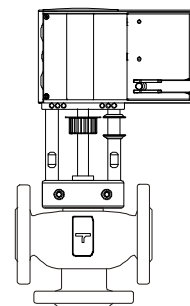
Клапан	В качестве смесит. клапана			В качестве распредел. клап.			AVF 124	AVF 125S
	Δp_{max}	Δp_s	Давление надежн. закрытия	Δp_{max}	Δp_s	Давлен. надежн. закрытия		
BUD 015	6	6	6	6	6	6		
BUD 020	6	6	6	6	6	6		
BUD 025	6	6	6	5	6	6		
BUD 032	5.2	5.2	5.2	4	6	5.1		
BUD 040	3.3	3.3	3.3	2.5	6	3.1		
BUD 050	2.0	2.0	2.0	1.5	6	1.9		

Привод Тип: Время хода: Вход:	Толкающая сила 2500 Н AVM 234S F . . . (24 V) 2 / 4 / 6 с/мм 2поз. / 3поз. / 0...10В / 4...20 мА							
Клапан	В качестве смесит. клапана			В качестве распред. клап.			—	AVM 234S
	Δp_{max}	Δp_s	Давление надежн. закрытия	Δp_{max}	Δp_s	Давлен. надежн. закрытия		
BUD 065	3	—	6	1	—	6		
BUD 080	3	—	4.4	0.75	—	4.6		
BUD 100	2	—	2.8	0.5	—	2.9		



B10671

Привод Тип: Время хода: Вход: Пружинный возврат:	Толкающая сила 2000 Н AVF 234S F . . . (24 V) 2 / 4 / 6 с/мм 2поз. / 3поз. / 0...10В / 4...20 мА 15...30 с							
Клапан	В качестве смесит. клапана			В качестве распред. клап.			—	AVF 234S
	Δp_{max}	Δp_s	Давление надежн. закрытия	Δp_{max}	Δp_s	Давлен. надежн. закрытия		
BUD 065	3	5.1	5.1	1	6	5.4		
BUD 080	3	3.4	3.4	0.7	6	3.6		
BUD 100	2	2.2	2.2	0.5	6	2.3		



B10672

Клапан: F-вариант, технические данные и аксессуары, см. в Таблице типов клапанов
Привод: F-вариант, технические данные и аксессуары, позицию при монтаже, см. в Разделе 51
Пример: BUD 065 F300 / AVM 234 S F132

Δp_{max} [бар]= Максимально допустимый перепад давления на клапане, при котором привод может его надежно открыть и закрыть, с учетом Δp_v .

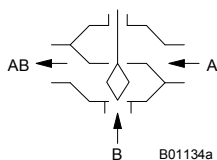
Δp_s [бар]= Максимально допустимый перепад давления на клапане, при котором, в случае неисправности (пробой трубы вниз по потоку), привод может его надежно закрыть с "быстрым" ходом.

Давление надежного закрытия [бар]= Разница давления на клапане в режиме управления при которой привод еще может его открыть и закрыть. В этом режиме, следует ожидать пониженный срок эксплуатации. Кавитация, эрозия и скачки давления могут повредить клапан. Указанные значения применимы только когда на клапан установлен привод.

Принцип работы

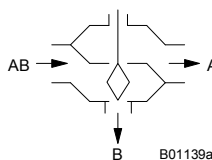
С электроприводом клапан может быть установлен в любую промежуточную позицию. Когда шток выдвигается, регулирующий проход закрывается. Эти клапаны могут использоваться как в качестве смесительных, так и в качестве распределительных. Пожалуйста следите за направлением потока указанным на клапане. Характеристики жидкости в соответствии с EN 60534.

Как смесительный клапан



B01134a

Как распределительный клапан



B01139a

Описание

Эти регулирующие клапаны отличаются высокой надежностью и точностью и вносят значительный вклад в эффективное управление. Они удовлетворяют необходимым требованиям, включая функции быстрого закрытия, удержание перепада давления, регулирование температуры среды и обеспечение функции перекрытия потока - причем все это достигается при низком уровне шума.

Шток клапана крепится на ось привода автоматически. Конус (из латуни) регулирует равнопроцентный поток в регулирующем проходе. Чтобы учесть дополнительные требования пользователя и обеспечить одинаковый поток независимо от положения клапана, смесительный проход имеет линейную характеристику. Герметичность клапана обеспечивается седлом созданным в корпусе.

Сальник не требует обслуживания. Он состоит из латунного корпуса, 2 кольцевых уплотнителей, грязесъемного кольца и запаса смазки. Клапаны с номинальными диаметрами от DN 15 до 50 не содержат силиконовой смазки, и не следует использовать силиконовое масло для штока.

Примечания по проектированию и монтажу

Клапаны сочетаются с приводами без пружинного возврата или с приводами с пружинным возвратом. Привод устанавливается на клапан и фиксируется либо гайками либо болтами. Привод закрепляется на оси клапана автоматически. При первом запуске установки, привод выдвигает шток и он автоматически соединяется со штоком клапана при достижении нижнего седла клапана. Ход клапана так же определяется приводом автоматически; дополнительных настроек не требуется. Сила действующая на седло всегда постоянна и утечка минимальна. Клапаны SUT позволяют изменять характеристику на линейную или квадратичную.

Установочное положение

Может быть установлен в любом положении, но установка лицевой стороной вниз не рекомендуется. Попадание конденсата, капель воды и т.д. внутрь привода недопустимо. Для номинальных диаметров от DN 65 до DN 100, при установке горизонтально, максимальный допустимый вес привода (или иной) на штоке клапана составляет 25 кг (если привод не поддерживается (обязанность клиента) или на него не действуют какие либо другие силы).

При монтаже привода на клапан, не следует поворачивать заглушку клапана в седле из нержавеющей стали, это может привести к повреждению уплотнения. При изоляции клапана, изоляция не должна выходить за соединительный зажим привода.

Применение с паром

Клапаны не следует применять с паром.

Применение с водой

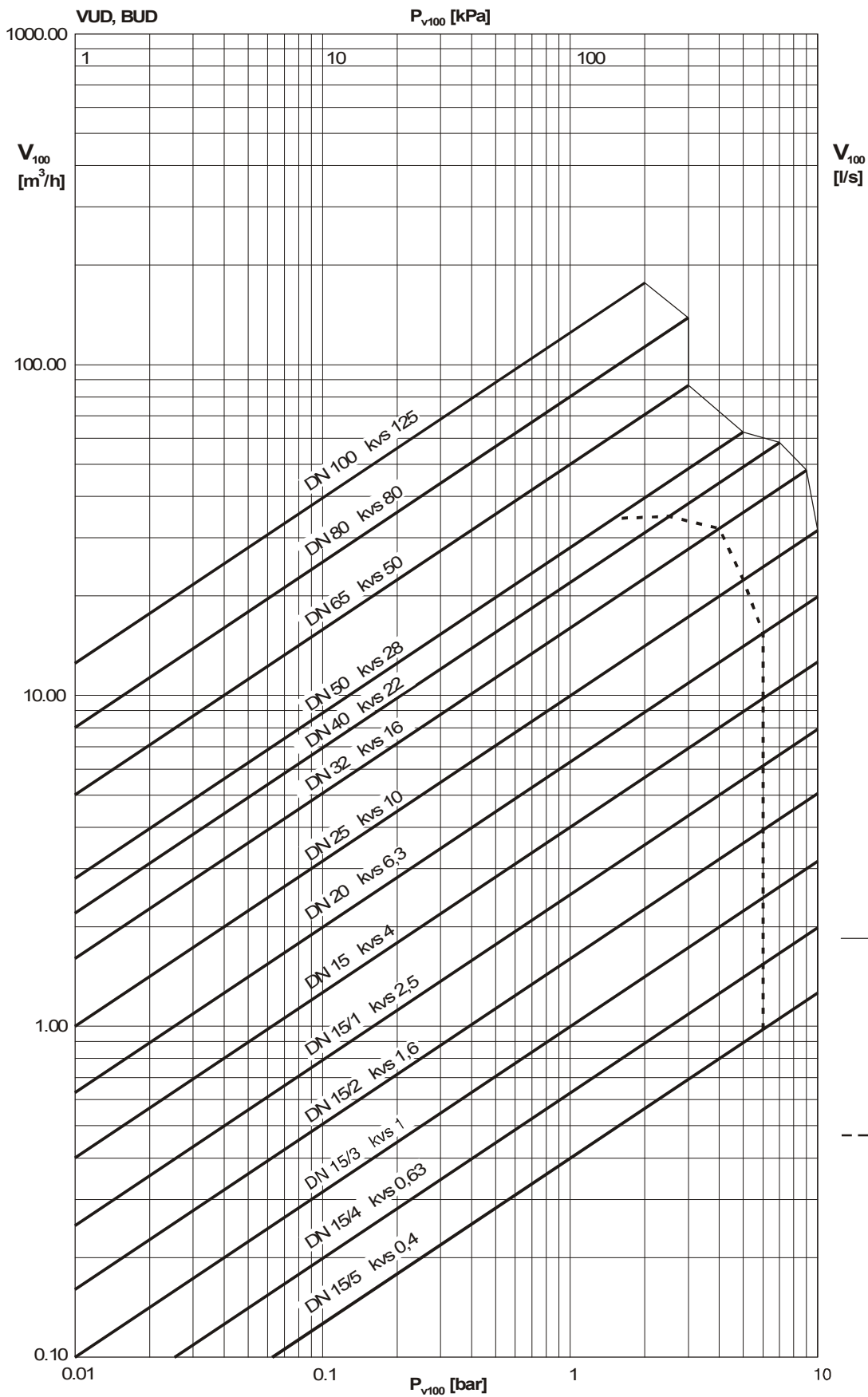
Для задержания загрязнителей в воде (например кусочки сварочных швов, частицы ржавчины и т.д.) и предотвращения повреждения заглушки, рекомендуется использовать сборные фильтры, например на каждом этаже или подающей трубе. Состав воды должен соответствовать VDI 2035. Если используется дополнительная среда, пожалуйста свяжитесь с поставщиком среды чтобы убедиться в совместимости материалов клапана. Для этого можно использовать таблицу материалов приведенную ниже. Если используется гликоль, рекомендована концентрация от 20% до 55%.

Клапаны не подходят для использования с питьевой водой или в местах где существует опасность взрыва.

Примечания по гидравлике и шуму установок

Клапаны могут использоваться в тихих помещениях. Для предотвращения шума, не должны превышать перепады давления Δp_{\max} указанные ниже.

Значения давления надежного закрытия указанные ниже это максимальное давление при котором привод еще может двигать шток клапана своей собственной силой. Пожалуйста имейте в виду что клапан может быть поврежден кавитацией и эрозией при использовании этих давлений если перепад давления Δp_{\max} превышен. Что касается функции пружинного возврата, указанные значения Δp_s так же представляют собой допустимые перепады давления, до которых привод еще сможет закрыть клапан в случае сбоя. Так как это функция безопасности с быстрым ходом (с помощью пружины), эта величина может превышать Δp_{\max} .



B10738

Тип	Drvc	
	В качестве смесительного клапана	В качестве распределительного клапана
BUD 015 F320	6	6
BUD 015 F310	6	6
BUD 015 F300	6	6
BUD 020 F300	6	6
BUD 025 F300	6	5
BUD 032 F300	6	4
BUD 040 F300	6	2,5
BUD 050 F300	5	1,5
BUD 065 F300	3	1,0
BUD 080 F300	3	0,75
BUD 100 F300	2	0,5

Дополнительная техническая информация

Технические требования по давлению и температуре

Параметры потока

Ползунковая линейка Sauter для выбора размеров клапанов

Руководство к ползунковой линейке

Техническое руководство: 'Управляющие элементы'

Параметры, Примечания по Установке, Управление, Общая Информация

EN 764. EN 1333

EN 60534 page 3

7 090011 001

7 000129 001

7 000477 001

Действующие требования EN, DIN, AD, TRD и UVV

Соответствие CE, Директива Оборудования под Давлением (Жидкостная Группа II)

От BUD 015 до BUD 100:

нет отметки CE

97/23/EC

Статья 3.3

Дополнительная информация по исполнению

Корпус клапана из серого чугуна по EN 1561, код EN-GJL-250, номер материала EN-JL 1040, с гладко высверленными фланцами по EN 1092-2, Из гребня уплотнения В. Корпус клапана защищен матовым покрытием, черным по RAL 9005. Рекомендации по сварке фланца по EN 1092-1. Установочные размеры клапана по EN 558-1, Серия 1. Плоское уплотнение на корпусе клапана без асбеста.

Номера материалов DIN

	Номера матер. DIN	Обозначение DIN
Корпус клапана	EN-JL 1040	EN-GJL-250 (GG25)
Седло клапана	EN-JL 1040	EN-GJL-250
Шток	1.4305	X 8 Cr Ni S 18-9
Заглушка	CW 617 W	CuZn40Pb2
Уплотнение заглушки	PTFE	
Набивной сальник	CW 617 W	CuZn40Pb2

Определения используемых обозначений

Δp_v :

Максимально допустимый перепад давления на клапане при любом положении штока, ограниченный уровнем шума и эрозией.

Этот параметр характеризует гидродинамическое поведение клапана, как элемента через который идет поток. За счет контроля кавитации и эрозии, и связанного с ними шума, можно продлить ожидаемый срок службы прибора и его удобство.

Δp_{max} :

Максимально допустимый перепад давления на клапане, при котором привод может его надежно открыть и закрыть.

В расчет принимаются статическое давление и воздействие потока. Это значение обеспечивает ровный ход штока и хорошую изоляцию. При этом значение Δp_v никогда не будет превышать.

Δp_s :

Максимально допустимый перепад давления на клапане в случае неисправности (напр. отказа питания, превышения температуры или давления, прорыва трубы и т. д.), при котором привод может надежно закрыть клапан и, при необходимости, поддерживать полное рабочее давление против атмосферного. Поскольку это является функцией безопасности с "быстрым" ходом штока, Δp_s может быть больше, чем Δp_{max} или, соответственно, Δp_v . Разрушающие гидродинамические эффекты возникающие в этом случае действуют кратковременно и имеют второстепенное значение в этом режиме работы.

Для трехходовых клапанов указанные значения действительны только для регулирующего прохода.

Δp_{stat} :

Давление в трубопроводе перед клапаном. Эта величина в основном соответствует давлению (за клапаном) когда насосы выключены, например давление уровня жидкости на объекте, применяемых емкостей давления (баков), давление пара и т. д.

Клапаны, закрывающиеся по давлению, должны быть рассчитаны на статическое давление плюс давление насоса.

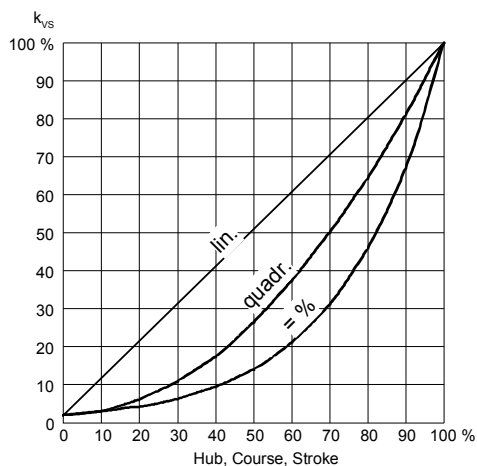
Характеристика для приводов с позиционером

Для приводов AVM 105S или AVM 115S

Равнопроцентная/линейная

Для приводов AVM 125S, AVF 125S, AVM 234S или AVF 234S

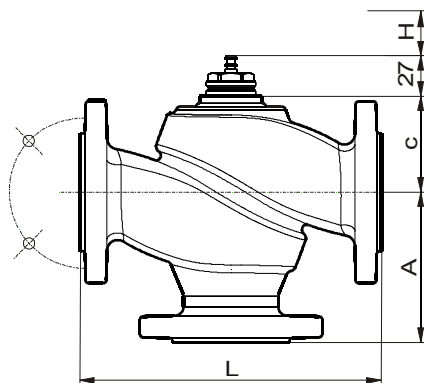
Равнопроцентная/линейная/квадратичная



B07408

Может быть установлена кодирующим переключателем.

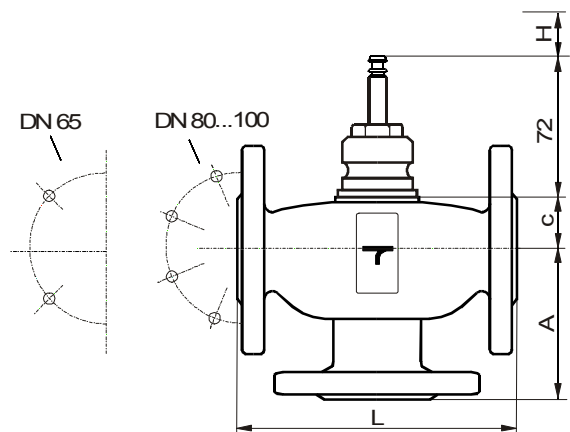
Размерные чертежи
DN 15...50



VUD, BUD, VUE, BUE	A	c	L	H
015 F300	70	41.5	130	8
020 F300	75	48	150	8
025 F300	80	54.5	160	8
032 F300	95	60.5	180	8
040 F300	100	70.5	200	8
050 F300	115	71	230	8

M10437a

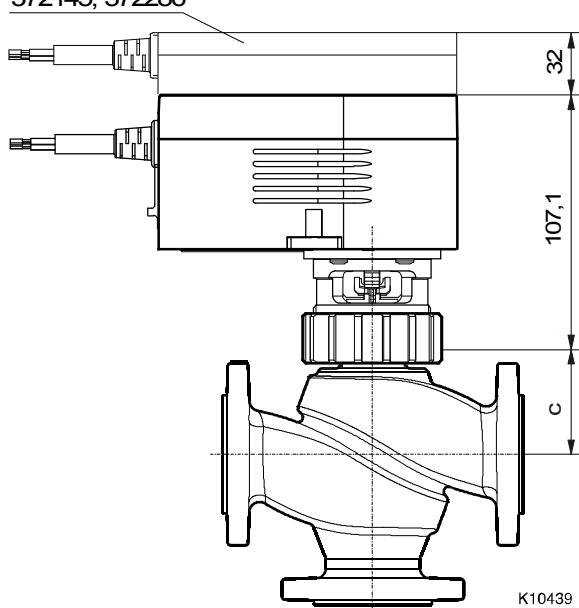
DN65...100



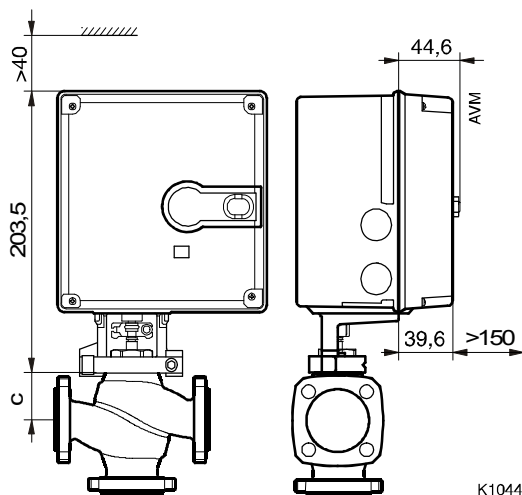
BUD	A	c	L	H
065 F300	120	62	240	20
080 F300	130	62	260	20
100 F300	150	93	300	40

M10440

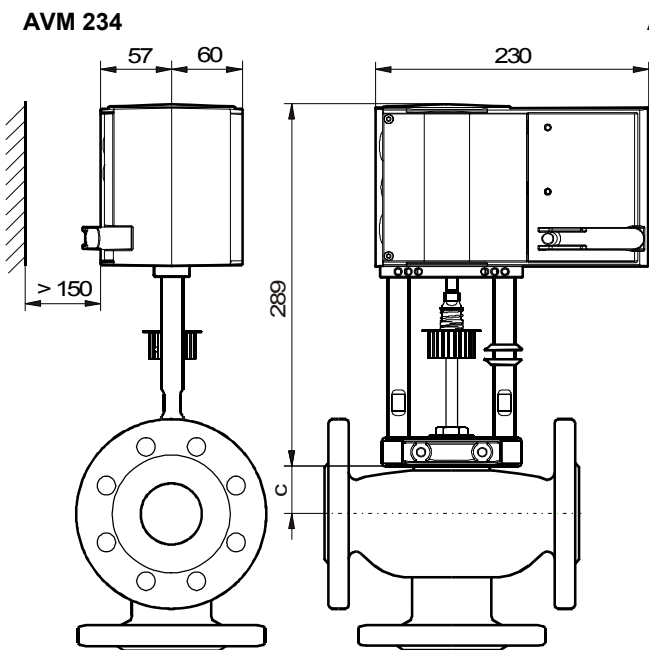
AVM 104 / 105 / 114 / 115 / S AVM / AVF / 124 / 125 / S
 372145, 372286



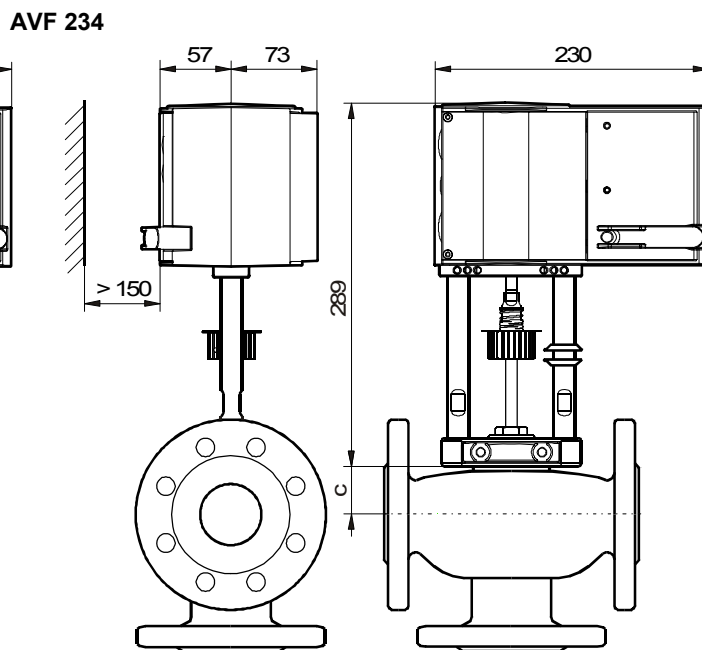
K10439



K10440



K10441



K10442

Аксессуары

