



РЕГУЛИРУЮЩИЙ КЛАПАН С ПНЕВМАТИЧЕСКИМ ПРИВОДОМ

МОДЕЛЬ **CV5** ЧУГУННЫЙ СТАЛЬНОЙ

КОМПАКТНЫЙ МНОГОФУНКЦИОНАЛЬНЫЙ КЛАПАН С ПОЗИЦИОНЕРОМ

Особенности

Пневматический клапан с интегрированным электропневматическим позиционером для пара и не опасных сред.

1. Единая комбинация привода и позиционера (i/p позиционер) подходит для всех размеров клапанов данной модели, что позволяет унифицировать и минимизировать парк запасных частей.
2. Интегрированный позиционер упрощает монтаж. Достаточно лишь подключить линию сжатого воздуха и управляющий электрический сигнал, не применяя никаких дополнительных монтажных аксессуаров.
3. Верхнее расположение встроенного позиционера исключает риск случайных повреждений и сбоя механических настроек, связанных с боковым расположением компонентов.
4. Позиционер автоматически сбрасывает воздух, упрощая установку нуля, что гарантирует плотное закрытие клапана и улучшает качество регулирования на низких расходах.
5. Многопружинная конструкция привода очень эффективна, имеет небольшую высоту и способствует общей компактности привода.
6. Саморегулируемое шевронное уплотнение штока минимизирует утечки, износ штока и проблемы прилипания/гистерезиса.
7. Гибкая мембрана обеспечивает линейность хода штока и имеет долгий срок службы.



Основные характеристики

Клапан

Модель	CV5												
	Чугун GG25					Сталь GP240GH							
Материал корпуса	Чугун GG25					Сталь GP240GH							
Тип присоединения	Фланцевое PN16 DIN 2526 Form C					Фланцевое PN40 DIN 2526 Form C							
Размер присоединения	15	20	25	32	40	50	15	20	25	32	40	50	
Макс. давление (бар изб) PMO	13					10	25					17	10
Макс. температура (°C) TMO	200					220							
Уплотнение затвора/класс утечки (DIN EN 60 534)	Металл по металлу / Класс IV												
Характеристика	Равнопроцентная												
Кратность изменения регулируемого расхода	50:1												
Рабочие среды **	Пар, Вода, Воздух												

* ASME по запросу ** Кроме легковоспламеняемых, токсичных и горючих сред

1бар=0,1МПа

Привод

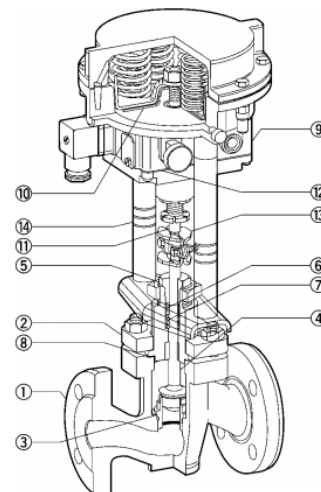
Площадь поверхности (см ²)	120	
Нормальное положение	Клапан ЗАКРЫТ*	Клапан ОТКРЫТ**
Диапазон управляющего давления (бар)	2,1 – 3,3	0,4 – 1,4
Управляющий сигнал (мА)	4 – 20	
Давление воздуха для позиционера (бар)	3,7 – 4	
Время хода (сек)	Приблизительно 3	
Гистерезис (%)	< 1	
Класс защиты	IP 54	
Температура окружающей среды (°C)	-30...70	
Движущая среда	Воздух, без масла и примесей до 5мкм	



ВНИМАНИЕ

Для нормальной работы, исключения травм и несчастных случаев, не допускается использовать

Устройство при значениях рабочих параметров, не входящих в диапазоны, указанные в настоящих технических характеристиках. Региональные нормы и правила могут также ограничивать применение в определенных пределах.



* воздух на открытие ** воздух на закрытие
КРИТИЧЕСКИЕ ПАРАМЕТРЫ КОРПУСА (НЕ РАБОЧИЕ ПАРАМЕТРЫ):
Максимально допустимое давление (бар изб) PMA: 13 (Серый чугун), 25 (Сталь)
Максимальная допустимая температура (°C) TMA: 200 (Серый чугун), 220 (Сталь)

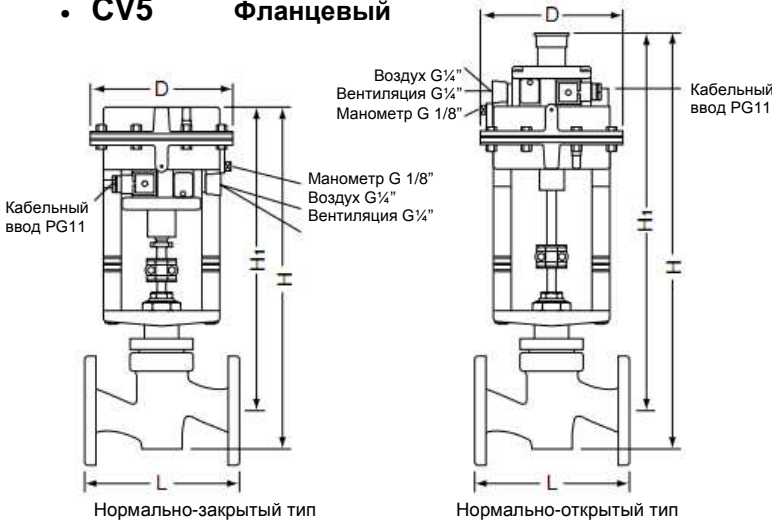
№	Название	Материал	DIN*	ASTM/AISI*
1	Корпус клапана	Чугун	0.6025	A126 Cl.B
		Сталь	1.0619	A216 Gr.WCB
2	Крышка клапана	Углеродистая сталь	1.0460	A105
3	Седло клапана	Нержавеющая сталь	1.4305	AISI303
		Седло клапана (DN32-50)	Нержавеющая сталь	1.4104
4	Затвор и шток	Нержавеющая сталь	1.4305	AISI303
5	Втулка	Нержавеющая сталь	1.4104	AISI430F
6	Уплотнение V-кольца	Фторопласт	PTFE	PTFE
7	Пружина уплотнения	Нержавеющая сталь	1.4310	AISI301
8	Уплотнение корпуса	Графит	-	-
9	Корпус привода	Алюминий GD-Al Si 12	-	-
10	Мембрана	Резина NBR	NBR	D2000BF
11	Шток привода	Нержавеющая сталь	1.4305	AISI303
12	Корпус позиционера	Синтетическая резина POM GF	-	-
13	Скоба	Нержавеющая сталь	1.4301	AISI304
14	Вставка	Оцинкованная углеродистая сталь	1.0715	A213

* эквивалентные материалы

Copyright © TLV

Габаритные размеры

• CV5 Фланцевый



CV5 Фланцевый (мм)

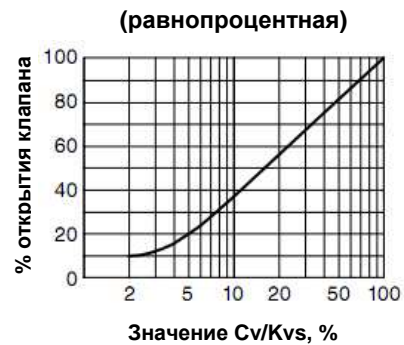
DN	DIN 2526 Form C		H		H ₁		Ø D	Вес* (кг)
	PN16	PN25/40	HO	H3	HO	H3		
15	130	130					168	8,7
20	150	150	386	471	346	431		9,7
25	160	160						11
32	180	180						15
40	200	200	423	508	351	436		16
50	230	230						19

* ASME по запросу
 ** Прибл. вес для PN16, добавить 15% для PN25/40

Значения Cv&Kvs

DN	15	20	25	32	40	50
Kvs (DIN)	4	6,3	10	16	25	35
Cv (Великобр.)	3,9	6,1	9,7	16	24	34
Cv (США)	4,7	7,4	12	19	29	41
Диаметр седла (мм)	12	24	32	38	48	

Характеристика



Опции

Часть	Опция
Седло	Мягкое уплотнение по классу утечки VI (DIN EN 60 534)
Нормальное состояние	Клапан нормально-ОТКРЫТ
Концевые контакты	Один или два
Электропривод	По запросу
Пневматический привод без позиционера	По запросу

Документ подготовлен официальным дистрибьютором TLV:

Компания: ООО "Паровые системы"
 Адрес: г. Санкт-Петербург, ул. Курская, 27
 Телефон / Факс: +7 812 655 08 95 / +7 812 655 08 96
www.steamsys.ru, паровыесистемы.рф

Manufacturer
TLV CO., LTD.
 Kakogawa, Japan
 is approved by LRQA Ltd. to ISO 9001/14001

ISO 9001/ISO 14001



Оригинальная версия документа на английском языке опубликована на сайте компании TLV www.tlv.com

Copyright © TLV
 (07/2015)

<http://www.tlv.com>

SDS RU-0408-16 Rev. 10/2011
 Изменения без предварительного уведомления.