



ЦИКЛОННЫЙ СЕПАРАТОР КОНДЕНСАТООТВОДЧИК ДЛЯ ПАРА

МОДЕЛЬ **DC3S** ЧУГУННЫЙ

СЕПАРАТОР СО ВСТРОЕННЫМ КОНДЕНСАТООТВОДЧИКОМ

Особенности

Циклонный сепаратор с интегрированным конденсатоотводчиком в одном корпусе обеспечивает высокое качество пара на выходе.

1. Сепаратор выполняет удаление конденсата с эффективностью 98%.
2. Саморегулируемый конденсатоотводчик со свободноплавающим поплавком отводит конденсат в непрерывном режиме немедленно после его сепарации.
3. Прецизионно обработанный поплавок и система трехточечной фиксации позволяет обеспечивать плотное закрытие седла конденсатоотводчика даже при полной отсутствии нагрузки.
4. Встроенный фильтр с широкой поверхностью гарантирует длительный срок службы.
5. Устройство имеет всего одну движущуюся часть – поплавок, что продлевает межсервисный интервал.



Основные характеристики

Модель	DC3S	
Присоединение	Резьбовое	Фланцевое
Диаметр присоединения	½", ¾", 1"	DN 15, 20, 25, 40, 50, 65, 80, 100
Максимальное рабочее давление (бар изб.) P _{MO}	21	
Минимальное рабочее давление (бар изб.)	0,1	
Максимальная рабочая температура (°C) T _{MO}	220	

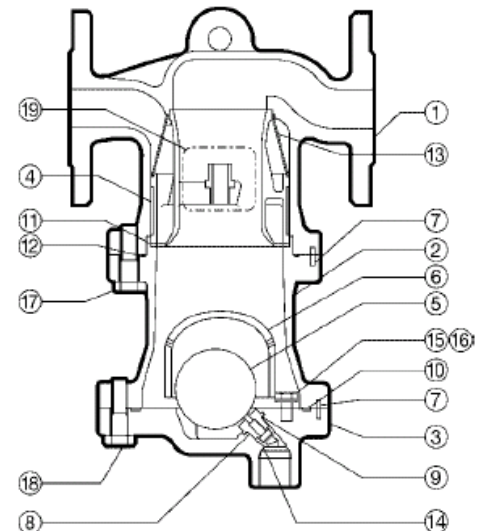
КРИТИЧЕСКИЕ ПАРАМЕТРЫ КОРПУСА (НЕ РАБОЧИЕ ПАРАМЕТРЫ): Максимальное давление (бар изб) P_{MA}: 21 1 бар=0,1МПа
Максимальная допустимая температура (°C) T_{MA}: 220

№	Название детали	Материал	DIN*	ASTM/AISI*
1	Корпус резьбовой (S)	Ковкий чугун FCB450	0.0740	A536
	Корпус фланцевый (F)	Ковкий чугун GGG40.3	0.0743	A395
2	Корпус сепаратора (S)	Ковкий чугун FCB450	0.0740	A536
	Корпус сепаратора (F)	Ковкий чугун GGG40.3	0.0743	A395
3	Крышка конденсатоотводчика (S)	Ковкий чугун FCB450	0.0740	A536
	Крышка конденсатоотводчика (F)	Ковкий чугун GGG40.3	0.0743	A395
4	Сепаратор (15-50)	Нерж. сталь SCS13	1.4308	A351Gr.CF8
	Сепаратор (65-100)	Ковкий чугун FCB450	0.0740	A536
5	Поплавок	Нерж. сталь SUS316L	1.4404	AISI316L
6	Колпак поплавка (15-50)	Ковкий чугун FC250	0.6025	A126Cl.B
	Колпак поплавка (65-100)	Ковкий чугун FCB450	0.0740	A536
7	Шплинт	Нерж. сталь SUS304	1.4301	AISI304
8	Седло клапана КО	-	-	-
9	Уплотнение седла	PTFE	PTFE	PTFE
10	Уплотнение крышки КО	PTFE	PTFE	PTFE
11	Пружина	Нерж. сталь SUS301	1.4310	AISI301
12	Уплотнение корпуса	PTFE	PTFE	PTFE
13	Сетка фильтра	Нерж. сталь SUS304	1.4301	AISI304
14	Втулка	Нерж. сталь SUS303	1.4305	AISI303
15	Болт колпака поплавка	Нерж. сталь SUS304	1.4301	AISI304
16	Шайба пружины	Нерж. сталь SUS304	1.4301	AISI304
17	Болт корпуса	Углеродистая сталь S45C	1.0503	AISI045
18	Болт крышки КО	Углеродистая сталь S45C	1.0503	AISI045
19	Шильдик	Нерж. сталь SUS304	1.4301	AISI304
20	Дефлектор **	Нерж. сталь SUS304	1.4301	AISI304
21	Большой дефлектор **	Нерж. сталь SUS304	1.4301	AISI304
22	Гайка дефлектора **	Нерж. сталь SUS304	1.4301	AISI304



ВНИМАНИЕ

Для нормальной работы, исключения травм и несчастных случаев, не допускается использовать устройство при значениях рабочих параметров, не входящих в диапазоны, указанные в настоящих технических характеристиках. Региональные нормы и правила могут также ограничивать применение устройства в определенных пределах.

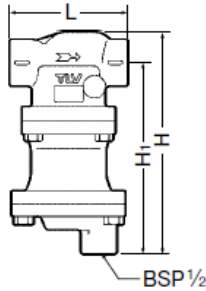


На рис. DN15-50, конфигурация DN65-100 незначительно отличается

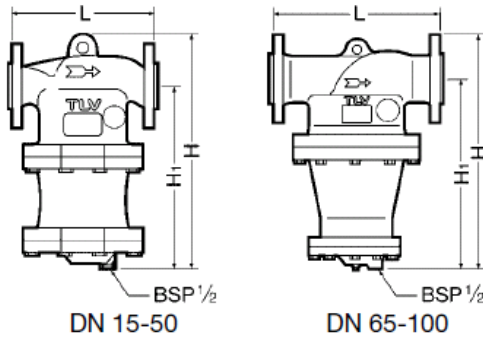
* эквивалентные материалы ** DN65-100, находятся за колпак поплавка, на рис не показаны

Габаритные размеры

● DC3S



● DC3S



DC3S Резьбовой* (мм)

Ду	L	H	H ₁	Вес (кг)
1/2"	150	243	209	5.8
3/4"				
1"	170	278	241	9.6

* BSP DIN 2999, другие стандарты резьбовых соединений по запросу

DC3S Фланцевый (мм)

DN	L		H	H ₁	Вес (кг)
	DIN 2501	PN25/40			
15	175		265	209	8.5
20					8.7
25					13
40	215		352	269	18
50	250		418	320	31
65	374		520	430	71
80					75
100	434		645	520	120

Другие стандарты фланцевых соединений по запросу, однако вес и линейный размер может быть изменен

Пропускная способность сепаратора

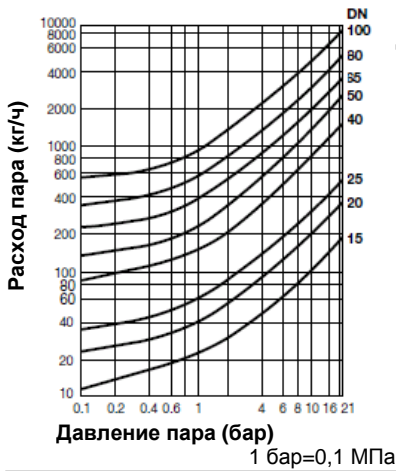


Диаграмма слева показывает расход пара через сепаратор DC3S. Расход базируется на скорости пара в паропроводе 30м/с. Для остальных скоростей следует производить перерасчет: Расход (м/с) = расход при 30м/с x v/30. Рекомендуется, чтобы скорость не превышала 30 м/с.

Падение давления

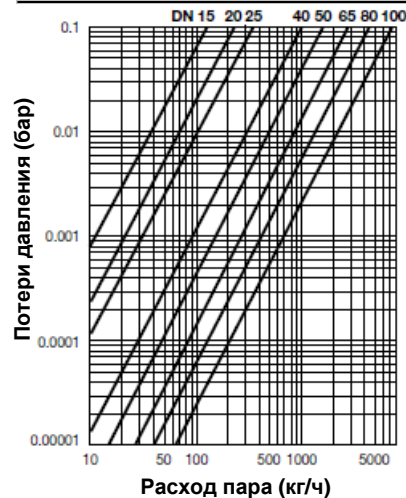
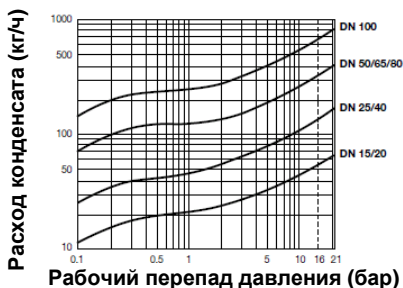


Диаграмма слева показывает падение давления пара на сепараторе при давлении пара 10бар. Для остальных давлений расход следует умножать на корректирующий коэффициент, приведенный в таблице ниже. Результат используется также по диаграмме.

Пропускная способность КО



1. Рабочий перепад давления – это разница между давлением перед конденсатоотводчиком и за ним.
2. Расход конденсата при температура на 6°С ниже температуры насыщения.
3. Рекомендуемый коэффициент запаса по пропускной способности должен составлять не менее 1,5.



НЕ СЛЕДУЕТ применять конденсатоотводчик при рабочих перепадах давления, превышающих максимальные значения, это приведет к застою конденсата

Давление (бар)	1	3	5	7	10	16	20	21
Корректирующий коэф-т расхода	2.24	1.62	1.34	1.16	1	0.81	0.73	0.72

Документ подготовлен официальным дистрибьютором TLV:

Компания: ООО "Паровые системы"
 Адрес: г. Санкт-Петербург, ул. Курская, 27
 Телефон / Факс: +7 812 655 08 95 / +7 812 655 08 96
www.steamsys.ru/ / паровыесистемы.pdf

Manufacturer
TLV CO., LTD.
 Kakogawa, Japan
 is approved by LRQA Ltd. to ISO 9001/14001

ISO 9001/ISO 14001



Оригинальная версия документа на английском языке опубликована на сайте компании TLV www.tlv.com

Copyright © TLV
 (03/2012)

<http://www.tlv.com>

SDS RU-2800-04 Rev. 6/2010
 Изменения без предварительного уведомления.