

RBI FUTERA III 125 - 500 кВт

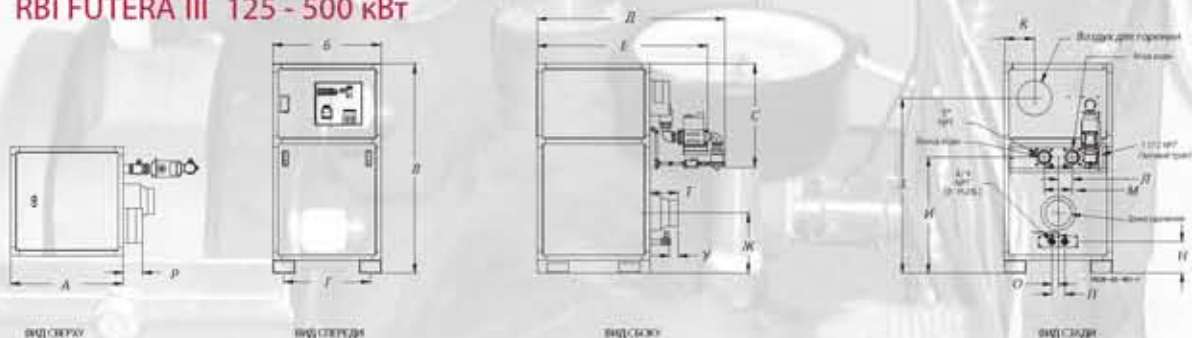


Таблица 1 Характеристики котлов Futera III мощность 125 - 500 кВт

Модель	Выходная мощность, кВт	Дымоудаление, диаметр		Подвод газа	Подвод воды	Диаметр терминала		Объем воды в теплообменнике котла	Вес
		Категория II	Категория IV			Вертикальный канал	Горизонтальный канал		
		мм				дюйм	дюйм		
500	125	152	178	1	2	203	152	12,852	191
750	187	152	178	1	2	203	152	13,986	250
1000	249	178	178	1,25	2	203	152	15,12	254
1250	311	203	203	1,25	2,5	254	203	17,766	280
1500	374	203	203	1,25	2,5	254	254	18,9	308
1750	436	254	254	1,5	2,5	305	305	20,034	323
2000	498	254	254	1,5	2,5	305	305	21,546	343

Таблица 2 Размеры котлов Futera III мощность 125 - 500 кВт по рисунку

Модель	Выходная мощность, кВт	A	B	B	Г	Д	Е	Ж	З	И	К	Л	М	Н	О	П	Р	С
		мм	мм	мм	мм	мм	мм	мм	мм	мм	мм	мм	мм	мм	мм	мм	мм	мм
500	125	664	638	1232	508	1105	1003	354	1030	683	178	83	165	181	38	76	114	610
750	187	664	638	1397	508	1105	1003	406	1195	848	178	83	165	181	38	76	114	610
1000	249	664	638	1562	508	1105	1003	495	1360	1013	178	83	165	181	38	76	114	610
1250	311	791	740	1410	600	1251	1149	454	1207	857	229	102	203	184	57	114	114	641
1500	374	791	740	1524	600	1251	1149	517	1321	972	229	102	203	184	57	114	114	641
1750	436	791	740	1638	600	1251	1149	577	1435	1086	229	102	203	184	57	114	114	641
2000	498	791	740	1753	600	1251	1149	641	1549	1200	229	102	203	184	57	114	114	641

RBI FUTERA III 765 - 1020 кВт

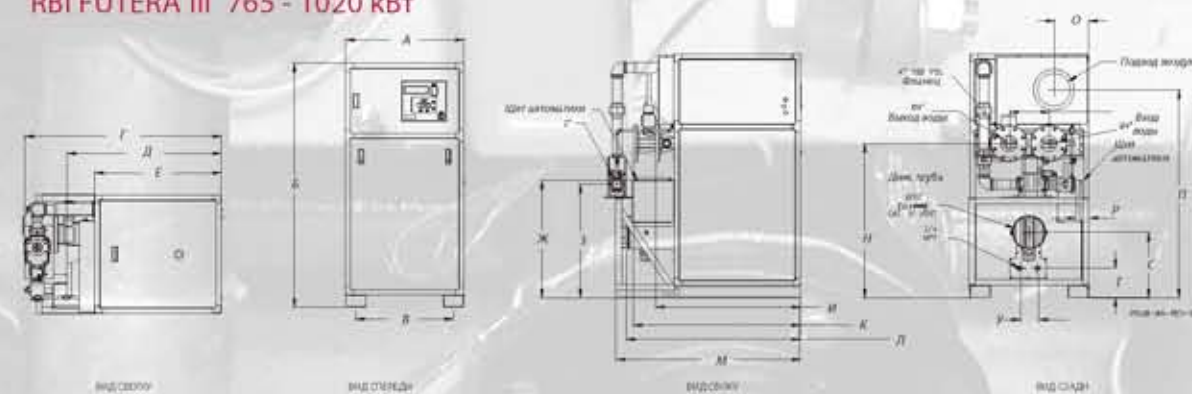


Таблица 3 Характеристики котлов Futera III мощность 765 и 1020 кВт

Модель	Выходная мощность, кВт	Дымоудаление, диаметр		Подвод газа	Подвод воды	Диаметр терминала		Объем воды в теплообменнике котла	Вес
		Категория II	Категория IV			Вертикальный канал	Горизонтальный канал		
		мм				дюйм	дюйм		
3000	765	203	203	2	4	254	203	48,384	484
4000	1020	254	254	2	4	305	254	52,920	555

Таблица 4 Размеры котлов Futera III мощность 765 и 1020 кВт по рисунку

Модель	Выходная мощность, кВт	A	B	B	Г	Д	Е	Ж	З
		мм	мм	мм	мм	мм	мм	мм	мм
3000	765	740	1524	600	1226	960	791	733	708
4000	1020	749	1753	600	1226	960	791	883	727

Модель	Выходная мощность, кВт	И	К	Л	М	Н	О	П	Р	С	Т	У
		мм	мм	мм	мм	мм	мм	мм	мм	мм	мм	мм
3000	765	905	1045	1091	1146	964	213	1299	78	408	184	114
4000	1020	905	1045	1091	1146	1192	213	1527	78	408	184	114



КОТЛЫ С ПОЛНОЙ МОДУЛЯЦИЕЙ И МАКСИМАЛЬНО ВОЗМОЖНЫМ КПД

