



# КОНДЕНСАТООТВОДЧИК ТЕРМОДИНАМИЧЕСКИЙ

МОДЕЛЬ **HR150A** ИЗ ЛЕГИРОВАННОЙ СТАЛИ

## ТЕРМОДИНАМИЧЕСКИЙ КОНДЕНСАТООТВОДЧИК ДЛЯ ВЫСОКОГО ДАВЛЕНИЯ

### Особенности

Конденсатоотводчик, оснащенный воздушной рубашкой, предназначен для работы при высоких давлениях, для дренажей паропроводов и турбин.

1. Сменный модуль клапана для снижения стоимости ремонта.
2. Диск с напуском обеспечивает герметичность закрытия.
3. Воздушная рубашка предотвращает частые срабатывания при отсутствии нагрузки, то есть способствует увеличению срока службы.
4. Встроенный фильтр для длительной эксплуатации.
5. Закаленные рабочие поверхности гарантируют длительный срок службы.



### Основные характеристики

Модель		HR150A	
Присоединение		Резьбовое	Под приварку
Диаметр присоединения		DN 15, 20, 25	DN 15, 25
Максимальное рабочее давление (бар изб.)	P <sub>MO</sub>	150	
Минимальное рабочее давление (бар изб.)		16	
Максимальная рабочая температура (°C)	T <sub>MO</sub>	550	
Максимальное противодавление		50% от давления на входе	

КРИТИЧЕСКИЕ ПАРАМЕТРЫ КОРПУСА (НЕ РАБОЧИЕ ПАРАМЕТРЫ): Максимальное давление (бар изб) P<sub>MA</sub>: 150 1 бар=0,1МПа  
Максимальная допустимая температура (°C) T<sub>MA</sub>: 550



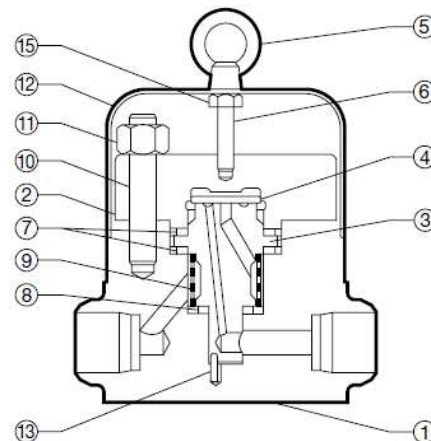
#### ВНИМАНИЕ

Для нормальной работы, исключения травм и несчастных случаев, не допускается использовать устройство при значениях рабочих параметров, не входящих в диапазоны, указанные в настоящих технических характеристиках. Региональные нормы и правила могут также ограничивать применение устройства в определенных пределах.

№	Название детали	Материал	DIN*	ASTM/AISI*
1	Корпус	Легированная сталь A182 F22 Cl.3	1.7380	-
2 <sup>R</sup>	Крышка	Нержавеющая сталь SUS420J2	1.4031	AISI420
3 <sup>R</sup>	Модуль клапана	Нерж. сталь SUS440C	1.4125	AISI440C
4 <sup>R</sup>	Диск	Нерж. сталь SUS440C	1.4125	AISI440C
5	Гайка с кольцом	Углеродистая сталь SS400	1.0037	A6
6	Распорка	Углеродистая сталь SS400	1.0037	A6
7 <sup>MR</sup>	Уплотнение модуля	Графит/нерж.сталь SUS309S+Cb	-/1.4833	-/AISI309S+Cb
8 <sup>MR</sup>	Уплотнение модуля	Графит/нерж.сталь SUS309S+Cb	-/1.4833	-/AISI309S+Cb
9 <sup>R</sup>	Фильтр внутри и снаружи	Нерж. сталь SUS430/304	1.4016/ 1.4301	AISI340/ 304
10	Болт корпуса	Легированная сталь SNB16	1.7711	A193 Gr.B16
11	Болт крышки	Легированная сталь SNB7	1.7225	A193 Gr.B7
12	Кожух	Углеродистая сталь SPCC	1.0330	A109
13 <sup>R</sup>	Шплинт	Нержавеющая сталь SUS304	1.4301	AISI304
14	Шильдик	Нержавеющая сталь SUS304	1.4301	AISI304
15	Шестигранная гайка	Углеродистая сталь SS400	1.0037	A6

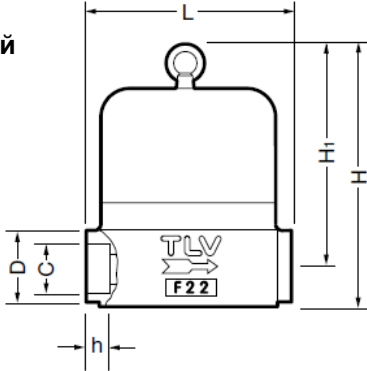
\* эквивалентные материалы \*\* опция \*\*\* см. на следующей странице

Запасные части: (M) детали для обслуживания, (R) детали для ремонта



**Габаритные размеры**

- **HR150A**  
Резьбовой

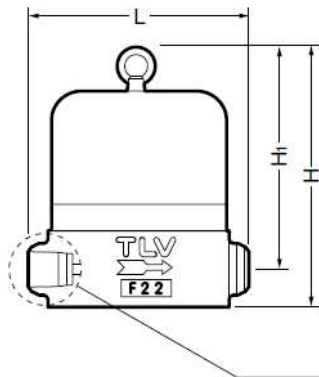


**HR150A Резьбовой\*** (мм)

DN	L	H	H <sub>1</sub>	φD	φC	h	Вес (кг)
15	140	189	160	53.5	21.8	14	12
20					27.2		
25					33.9		

\* ASME B16.11-2005, другие стандарты по запросу

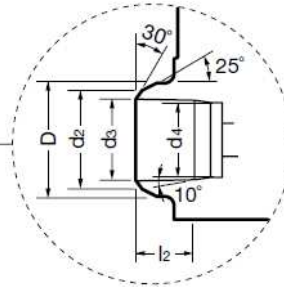
- **HR150A**  
Под приварку



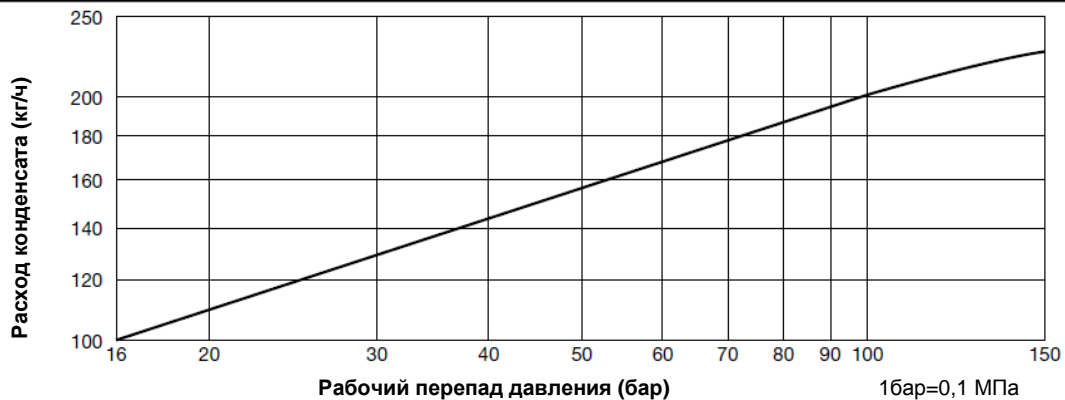
**HR150A Под приварку\*** (мм)

DN	L	H	H <sub>1</sub>	φD	φd <sub>2</sub>	φd <sub>3</sub>	φd <sub>4</sub>	l <sub>2</sub>	Вес (кг)
15	145	189	160	28	22	17	15	20	12
25				40	34	27	25		

\* DIN3239 Form C (PN160), другие стандарты по запросу



**Пропускная способность**



1. Рабочий перепад давления – это разница между давлением перед конденсатоотводчиком и за ним.
2. Рекомендуемый коэффициент запаса по пропускной способности должен составлять не менее 2.

Документ подготовлен официальным дистрибьютором TLV:

Компания: ООО "Паровые системы"  
Адрес: г. Санкт-Петербург, ул. Курская, 27  
Телефон / Факс: +7 812 655 08 95 / +7 812 655 08 96  
[www.steamsys.ru](http://www.steamsys.ru), [паровыесистемы.рф](mailto:паровыесистемы.рф)

Manufacturer  
**TLV** CO., LTD.  
Kakogawa, Japan  
is approved by LRQA Ltd. to ISO 9001/14001

ISO 9001/ISO 14001



Оригинальная версия документа на английском языке опубликована на сайте компании TLV [www.tlv.com](http://www.tlv.com)