



# КОНДЕНСАТООТВОДЧИК ТЕРМОДИНАМИЧЕСКИЙ

МОДЕЛЬ **HR260A** ИЗ ЛЕГИРОВАННОЙ СТАЛИ

## ТЕРМОДИНАМИЧЕСКИЙ КОНДЕНСАТООТВОДЧИК ДЛЯ СВЕРХКРИТИЧЕСКИХ ПАРАМЕТРОВ

### Особенности

Конденсатоотводчик, оснащенный рубашкой, предназначен для работы при высоких давлениях, для дренажей паропроводов и турбин.

1. Сменный модуль клапана для снижения стоимости ремонта.
2. Диск с напуском обеспечивает герметичность закрытия.
3. Воздушная рубашка предотвращает частые срабатывания при отсутствии нагрузки.
4. Встроенный фильтр для длительной эксплуатации.
5. Закаленные рабочие поверхности гарантируют длительный срок службы.
6. Одобрен для большинства теплоэлектростанций по всему миру для применения на высоких давлениях.



### Основные характеристики

Модель	HR260A	
Присоединение	Резьбовое	Под приварку
Диаметр присоединения	DN 15, 25	
Максимальное рабочее давление (бар изб.)	PМO	260
Минимальное рабочее давление (бар изб.)		16
Максимальная рабочая температура (°C)	TМO	550
Максимальное противодавление	50% от давления на входе	

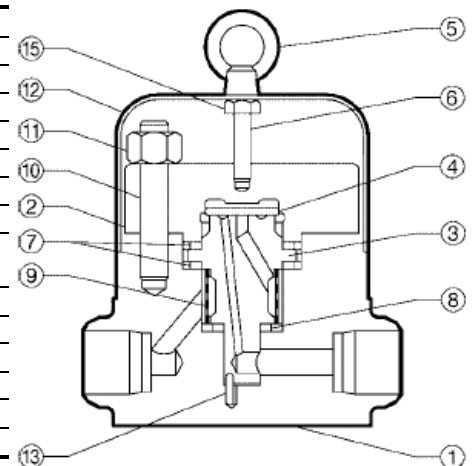
КРИТИЧЕСКИЕ ПАРАМЕТРЫ КОРПУСА (НЕ РАБОЧИЕ ПАРАМЕТРЫ): Максимальное давление (бар изб) PMA: 260 1 бар=0,1МПа  
Максимальная допустимая температура (°C) TMA: 550



#### ВНИМАНИЕ

Для нормальной работы, исключения травм и несчастных случаев, не допускается использовать устройство при значениях рабочих параметров, не входящих в диапазоны, указанные в настоящих технических характеристиках. Региональные нормы и правила могут также ограничивать применение устройства в определенных пределах.

№	Название детали	Материал	DIN*	ASTM/AISI*
1	Корпус	Легированная сталь A182 F22 Cl.3	1.7380	-
2 <sup>R</sup>	Крышка	Нержавеющая сталь SUS420J2	1.4031	AISI420
3 <sup>R</sup>	Модуль клапана	Нерж. сталь SUS440C	1.4125	AISI440C
4 <sup>R</sup>	Диск	Нерж. сталь SUS440C	1.4125	AISI440C
5	Гайка с кольцом	Углеродистая сталь SS400	1.0037	A6
6	Распорка	Углеродистая сталь SS400	1.0037	A6
7 <sup>MR</sup>	Уплотнение модуля	Графит/нерж.сталь SUS309S+Cb	-/1.4833	-/AISI309S+Cb
8 <sup>MR</sup>	Уплотнение модуля	Графит/нерж.сталь SUS309S+Cb	-/1.4833	-/AISI309S+Cb
9 <sup>R</sup>	Фильтр внутри и снаружи	Нерж. сталь SUS430/304	1.4016/ 1.4301	AISI340/ 304
10	Болт корпуса	Легированная сталь SNB16	1.7711	A193 Gr.B16
11	Болт крышки	Легированная сталь SNB7	1.7225	A193 Gr.B7
12	Кожух	Углеродистая сталь SPCC	1.0330	A109
13 <sup>R</sup>	Шплинт	Нержавеющая сталь SUS304	1.4301	AISI304
14	Шильдик	Нержавеющая сталь SUS304	1.4301	AISI304
15	Шестигранная гайка	Углеродистая сталь SS400	1.0037	A6

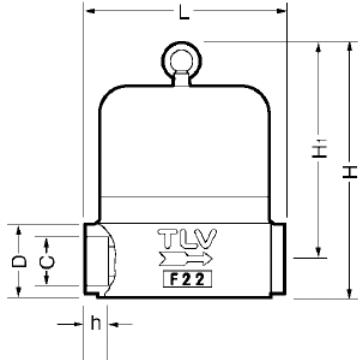


\* эквивалентные материалы \*\* опция \*\*\* см. на следующей странице

Запасные части: (M) детали для обслуживания, (R) детали для ремонта

**Габаритные размеры**

- **HR260A Резьбовой**

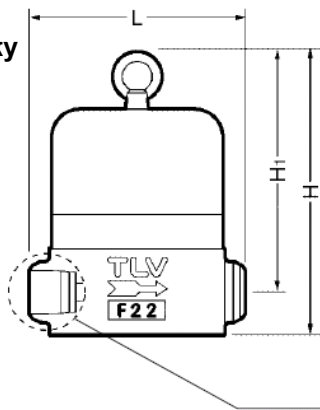


**HR260A Резьбовой\*** (мм)

DN	L	H	H <sub>1</sub>	φD	φC	h	Вес (кг)
15	160	208	179	53.5	21.8	14	18
25					33.9		

\* ASME B16.11-2005, другие стандарты по запросу

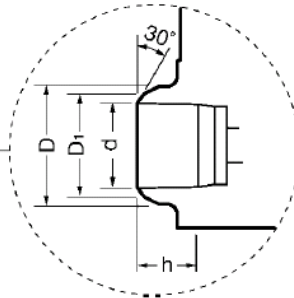
- **HR260A Под приварку**



**HR260A Под приварку\*** (мм)

DN	L	H	H <sub>1</sub>	φD	φD <sub>1</sub>	φd	h	Вес (кг)
15	165	208	179	28	22	16	20	18
25				40	35	27		

\* DIN3239 Form C (PN250), другие стандарты по запросу



**Пропускная способность**



1. Рабочий перепад давления – это разница между давлением перед конденсатоотводчиком и за ним.
2. Рекомендуемый коэффициент запаса по пропускной способности должен составлять не менее 2.

Документ подготовлен официальным дистрибьютором TLV:

Компания: ООО "Паровые системы"  
 Адрес: г. Санкт-Петербург, ул. Курская, 27  
 Телефон / Факс: +7 812 655 08 95 / +7 812 655 08 96  
[www.steamsys.ru](http://www.steamsys.ru), [паровыесистемы.рф](mailto:паровыесистемы.рф)

Manufacturer  
**TLV** CO., LTD.  
 Kakogawa, Japan  
 is approved by LRQA Ltd. to ISO 9001/14001

ISO 9001/ISO 14001



Оригинальная версия документа на английском языке опубликована на сайте компании TLV [www.tlv.com](http://www.tlv.com)