



КОНДЕНСАТООТВОДЧИК СО СВОБОДНОПЛАВАЮЩИМ ПОПЛАВКОМ

МОДЕЛЬ **JA3D** из цинкового сплава

КОНДЕНСАТООТВОДЧИК С ПЛОТНО-ЗАКРЫВАЮЩИМСЯ КЛАПАНОМ

Особенности

Компактный конденсатоотводчик со свободноплавающим поплавком для отвода конденсата из систем сжатого воздуха.

1. Самопозиционируемый свободноплавающий поплавок обеспечивает плавный и непрерывный отвод конденсата с низкой скоростью истечения, в т.ч. при переменных нагрузках.
2. Отличная герметичность при отсутствии нагрузки за счет гидрозатвора.
3. В конструкции только одна движущаяся часть – поплавок, обеспечивает бесконечно количество точек соприкосновения поплавка и выпускного отверстия, что значительно способствует длительному сроку службы.
4. Встроенный фильтр с широкой поверхностью для длительной эксплуатации.
5. Ручной продувочный клапан для возможности сброса накопившихся загрязнений и масла.
6. Все внутренние детали изготовлены из нерж. стали.
7. Для горизонтальной или вертикальной установки.



Основные характеристики

Модель	JA3D
Тип присоединения	Резьбовой
Диаметр присоединения	1/2"
Максимальное рабочее давление (бар изб.) PMO	16
Максимальное дифференциальное давление (бар) ΔPMX	16
Максимальная рабочая температура (°C) TMO	100
Рабочая среда *	Воздух

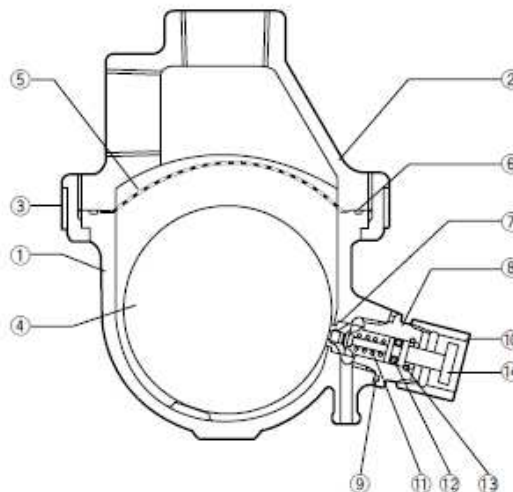
* Не допускается использование с токсичными, горючими и другими опасными средами
 МАКСИМАЛЬНО ДОПУСТИМЫЕ ПАРАМЕТРЫ (НЕ РАБОЧИЕ ПАРАМЕТРЫ): Максимальное давление (бар изб) PMA: 16
 Максимальная температура (°C) TMA: 100
 1 бар=0,1МПа



Для нормальной работы, исключения травм и несчастных случаев, не допускается использовать устройство при значениях рабочих параметров, не входящих в диапазоны, указанные в настоящих технических характеристиках. Региональные нормы и правила могут также ограничивать применение устройства в определенных пределах.

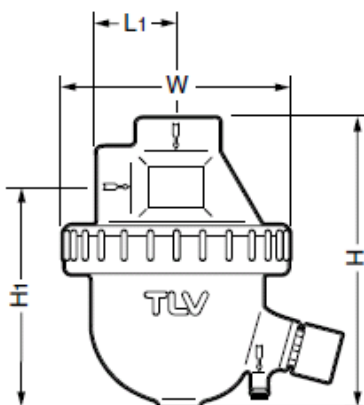
№	Название детали	Материал	DIN*	ASTM/AISI*
1	Корпус	Цинковый сплав ZDC2	2.2140.05	B86 AC140A
2	Крышка	Цинковый сплав ZDC2	2.2140.05	B86 AC140A
3	Гайка	Цинковый сплав ZDC2	2.2140.05	B86 AC140A
4	Поплавок	Нерж. сталь SUS316L	1.4404	AISI316L
5	Фильтр	Нерж. сталь SUS430	1.4016	AISI430
6	Уплотнение крышки	Резина NBR	NBR	D2000BF
7	Седло клапана	Резина NBR	NBR	D2000BF
8	Держатель седла клапана	Нерж. сталь SUS420F	1.4028	AISI420F
9	Уплотнение держателя	PTFE	PTFE	PTFE
10	Защитный колпак	Угл. сталь SGP	1.0035	A53 тип F
11	Пружина	Нерж. сталь SUS304	1.4301	AISI304
12	Плунжерное кольцо	Резина NBR	NBR	D2000BF
13	Кольцо	Нерж. сталь SUS304	1.4301	AISI304
14	Плунжер	Нерж. сталь SUS416	1.4005	AISI416

* эквивалентные материалы



Габаритные размеры

● **JA3D Резьбовой (мм)**



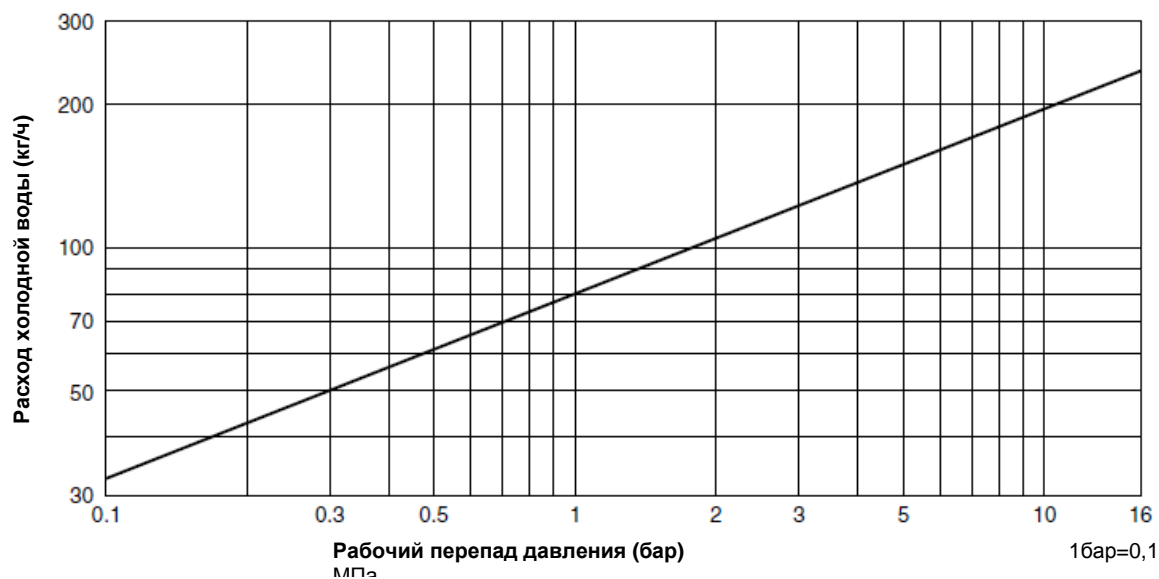
JA3D Резьбовой *

Ду	L1	H	H1	φW	Вес, кг
1/2"	28	104	80	80	0.6

* BSP, DIN2999, другие стандарты резьбовых соединений по запросу

ПРИМЕЧАНИЕ:
Для предотвращения аккумуляции конденсата в системе, необходимо предусматривать линию выравнивания давления между системой и конденсатоотводчиком и монтировать ее к присоединению, находящемуся в верхней части устройства.

Пропускная способность



1. Перепад давления – это разница между давлением пара перед воздухоотводчиком и давлением за ним.
2. Расход конденсата при температуре до 100°C.
3. Расход указан для жидкостей с удельной массой 1.
4. Рекомендуемый запас по пропускной способности: не менее 1,5.



ВНИМАНИЕ

НЕ ДОПУСКАЕТСЯ использовать устройство при перепаде давления, превосходящем максимальный перепад, это может привести к застою конденсата.

Документ подготовлен официальным дистрибьютором TLV:

Компания: ООО "Паровые системы"
Адрес: г. Санкт-Петербург, ул. Курская, 27
Телефон / Факс: +7 812 655 08 95 / +7 812 655 08 96
www.steamsys.ru, паровыесистемы.рф

Manufacturer
TLV CO., LTD.
Kakogawa, Japan
is approved by LRQA Ltd. to ISO 9001/14001

ISO 9001/ISO 14001



Оригинальная версия документа на английском языке опубликована на сайте компании TLV www.tlv.com