



КОНДЕНСАТООТВОДЧИК ПОПЛАВКОВЫЙ

МОДЕЛЬ **JL14X/JLH14X** **чугунный/
стальной**

ПОПЛАВКОВЫЙ ЧУГУННЫЙ И СТАЛЬНОЙ КОНДЕНСАТООТВОДЧИК ВЫСОКОЙ ПРОПУСКНОЙ СПОСОБНОСТИ СО ВСТРОЕННЫМ ВОЗДУХООТВОДЧИКОМ

Особенности

Исключительно надёжный, ремонтпригодный без необходимости демонтажа поплавковый конденсатоотводчик с термостатическим клапаном для процессов с высокими расходами конденсата.

1. Клапан с двойным уплотнением, с закаленным седлом и головкой клапана обеспечивает непрерывный отвод конденсата с низкой скоростью истечения в том числе при изменяющейся нагрузке.
2. Самопозиционируемый механизм с деталями из нержавеющей стали имеет минимальный износ.
3. Встроенная термостатическая капсула предназначена для быстрого отвода воздуха вплоть до температуры насыщения на пусковых режимах, а также для быстрого и равномерного процесса прогрева.
4. Простой и быстрый доступ к механизму позволяет уменьшить затраты на обслуживание.
5. Высококачественные детали из нержавеющей стали и закаленные поверхности клапанов обеспечивают высокую надежность.



Основные характеристики

Модель	JL14X		JLH14X	
	Резьбовое	Фланцевое*	Резьбовое	Приварное Фланцевое
Диаметр присоединения	3"	DN80	3"	DN80
Номер седла	10, 13		10, 18	
Максимальное рабочее давление (бар изб.) PMO	10, 13		10, 18	
Максимальное дифференциальное давление (бар) ΔPMX	10, 13		10, 18	
Максимальная рабочая температура (°C) TMO	200		240 (400**)	

* JL14X имеет накрученные фланцы ** Опция JLH14B с биметаллическим воздухоотводчиком

1 бар=0,1МПа

КРИТИЧЕСКИЕ ПАРАМЕТРЫ КОРПУСА (НЕ РАБОЧИЕ ПАРАМЕТРЫ):

Макс. допустимое давление (бар изб) PMA: 13 (JL14X), 32 (JLH14X)

Макс. допустимая температура (°C) TMA: 200 (JL14X), 400(JLH14X)

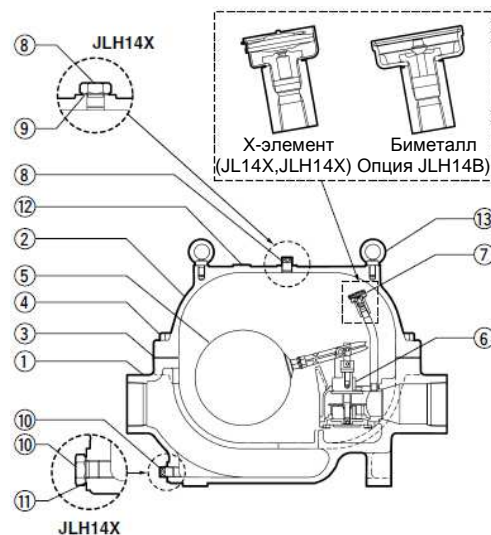


ВНИМАНИЕ

Для нормальной работы, исключения травм и несчастных случаев, не допускается использовать устройство при значениях рабочих параметров, не входящих в диапазоны, указанные в настоящих технических характеристиках. Региональные нормы и правила могут также ограничивать применение устройства в определенных пределах.

№	Название детали	Материал	DIN*	ASTM/AISI*
1	Корпус (JL14X)	Серый чугун FC250	0.6025	A126Cl.B
	Корпус (JLH14X)	Сталь A216 Gr.WCB	1.0619	-
2	Корпус (JL9X)	Серый чугун FC250	0.6025	A126Cl.B
	Корпус (JLH9X)	Сталь A216 Gr.WCB	1.0619	-
3	Уплотнение крышки	Графит/Нерж.сталь -/SUS316L	-/1.4404	-/AISI316L
4	Болт крышки (JL14X)	Углеродистая сталь S45C	1.0503	AISI1045
	Болт крышки (JLH14X)	Сплав SNB7	1.7225	A193 Gr.B7
5	Поплавок / рычаг	Нерж. сталь/SUS316L	1.4404/	AISI316L /
		Литая нерж.сталь A351 Gr.CF8	1.4312	A351 Gr.CF8
6	Механизм конденсатоотводчика	Нерж. сталь/SUS304	1.4301/	AISI304 /
		Литая нерж.сталь SCS2A	1.4027	A217Gr.CA15
7	Трубка воздухоотводчика	Нерж. сталь SUS304/420F	1.4301/4028	AISI304/420F
8	Пробка крышки (JL14X)	Углеродистая сталь SS400	1.0037	A6
	Пробка крышки (JLH14X)	Углеродистая сталь S25C	1.1158	AISI1025
9	Уплотнение пробки (JLH14X)	Мягкий металл SUYP	1.1121	AISI1010
	Дренажная пробка (JL14X)	Углеродистая сталь SS400	1.0037	A6
10	Дренажная пробка (JLH14X)	Углеродистая сталь S25C	1.1158	AISI1025
	Уплотнение пробки (JLH14X)	Мягкий металл SUYP	1.1121	AISI1010
12	Шильдик	Нерж. сталь SUS304	1.4301	AISI304
13	Лаг	Углеродистая сталь SS400	1.0037	A6
14	Фланец **	Углеродистая сталь C22.8	1.1158	AISI1025
15	Патрубок фланца **	Углеродистая сталь STPG370	1.0308	A353 ТипS Gr.A

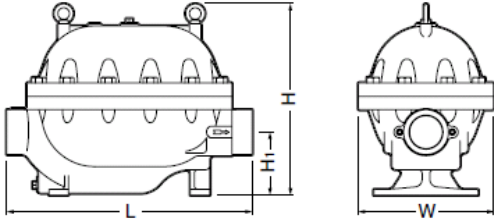
* эквивалентные материалы ** см. на обороте



Copyright © TLV

Габаритные размеры

• **JL14X/JLH14X Резьбовой**

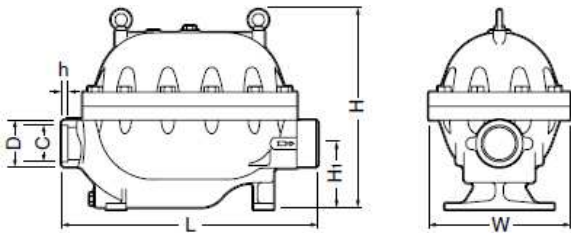


JL14X/JLH14X Резьбовой* (мм)

Ду	L	H	H ₁	W	Вес (кг)
3"	365	490	163	350	107 (110)

BSP DIN 2999, другие стандарты резьбовых соединений по запросу
() Модель JLH14X

• **JL14X/JLH14X Приварной**

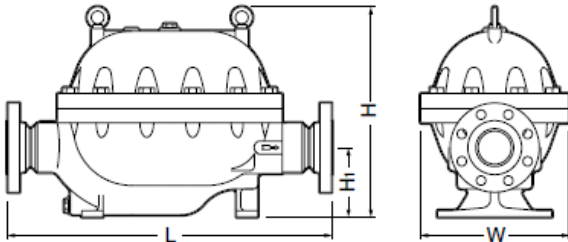


JL14X/JLH14X Приварной* (мм)

DN	L	H	H ₁	W	φ D	φ C	h	Вес (кг)
80	635	490	163	350	105	90	16	110

* ASME B16.11, другие стандарты по запросу

• **JL14X/JLH14X Фланцевый**



JL14X*/JLH14X Фланцевый (мм)

DN	L			H	H ₁	W	Вес** (приблиз. кг)
	DIN 2501 PN25/40	ASME Class 150RF	ASME Class 300RF				
80	766	766	766	490	163	350	121 (124)

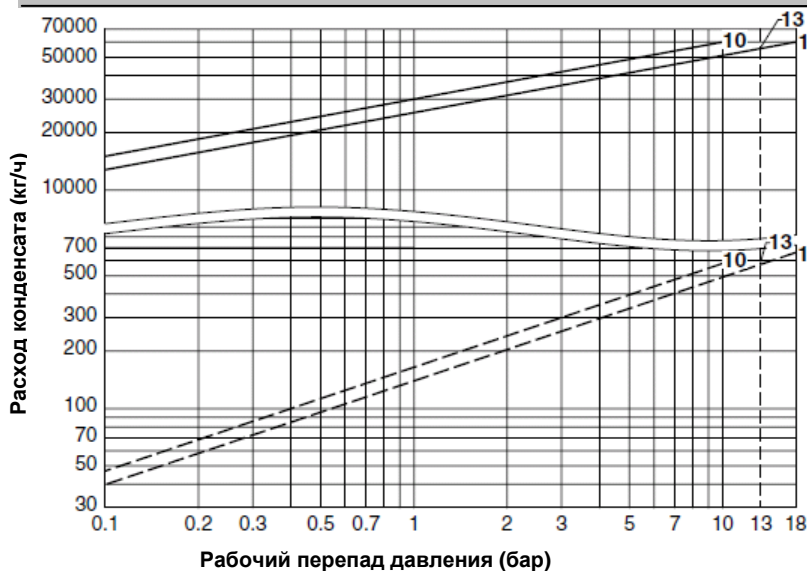
Другие стандарты по запросу, но размеры могут быть изменены

* JL14X имеет накрученные фланцы

** Вес для DIN PN25/40

() JLH14X

Пропускная способность



— : Максимальный расход JL14X/JLH14X
- - - : Минимальный расход конденсата, при котором не утечек пара

1. Номера линий соответствуют номерам седел.
2. Рабочий перепад давления – это разница между давлением перед конденсатоотводчиком и за ним.
3. Расходы соответствуют конденсату при температуре на 6°C ниже температуры насыщения.
4. Рекомендуемый коэффициент запаса по пропускной способности: 1,5.



НЕ СЛЕДУЕТ применять конденсатоотводчик при рабочих перепадах давления, превышающих

Документ подготовлен официальным дистрибьютором TLV:

Компания: ООО "Паровые системы"
Адрес: г. Санкт-Петербург, ул. Курская, 27
Телефон / Факс: +7 812 655 08 95 / +7 812 655 08 96
www.steamsys.ru, паровыесистемы.рф

Manufacturer
TLV CO., LTD.
Kakogawa, Japan
is approved by LRQA Ltd. to ISO 9001/14001

ISO 9001/ISO 14001



Оригинальная версия документа на английском языке опубликована на сайте компании TLV www.tlv.com

Copyright © TLV
(02/2012)

<http://www.tlv.com>

SDS RU-2000-42 Rev. 12/2005
Изменения без предварительного уведомления.