



КОНДЕНСАТООТВОДЧИК ТЕРМОСТАТИЧЕСКИЙ СБАЛАНСИРОВАННЫЙ ПО ДАВЛЕНИЮ

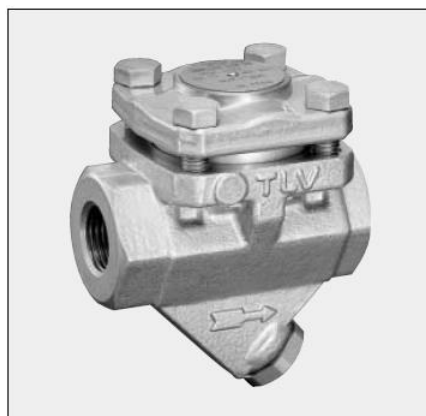
МОДЕЛЬ **L21S/L32S** ИЗ КОВАННОЙ СТАЛИ
ИЗ НЕРЖ. СТАЛИ

ТЕРМОСТАТИЧЕСКИЙ КОНДЕНСАТООТВОДЧИК "НОРМАЛЬНО-ОТКРЫТЫЙ"

Особенности

Термостатический конденсатоотводчик для широкого спектра применений, включая пароспутники, сушилки, нагреватели.

1. Нормально-открытый механизм не позволяет при поломке блокировать конденсат в установке.
2. Прочная конструкция устойчива к перегретому пару и гидроударам.
3. Циклическая работа с одинаковым охлаждением конденсата во всем диапазоне давлений.
4. Способность отводить воздух в больших количествах.
5. Компактный дизайн наряду с высокой пропускной способностью.
6. Прост в обслуживании.
7. Седло клапана из закаленной стали.
8. Встроенный фильтр с широкой поверхностью.
9. Модели L21SC/L32SC со встроенным обратным клапаном.



Основные характеристики

Модель	L21S				L32S				
	Кованная сталь		Нерж. сталь		Кованная сталь		Нерж. сталь		
Тип присоединения	Резьбовое	Приварное	Фланцевое	Резьбовое	Фланцевое	Резьбовое	Фланцевое	Резьбовое	Фланцевое
Диаметр присоединения	½", ¾", 1"		DN15, 20, 25	½", ¾", 1"	DN15, 20, 25	½", ¾", 1"	DN15, 20, 25	½", ¾", 1"	DN15, 20, 25
Макс. раб. давление (бар изб.) РМО	21				32				
Мин. раб. давление (бар изб.)					0,1				
Макс. раб. температура (°С) ТМО	См. диаграмму ниже								
Макс. противодействие	90% от давления на входе								
Макс. доохлажд. X-элемента (°С)	до 6								
Тип X-элемента	B								

КРИТИЧЕСКИЕ ПАРАМЕТРЫ КОРПУСА (НЕ РАБОЧИЕ ПАРАМЕТРЫ):

Максимальное давление (бар изб.) РМА: 32

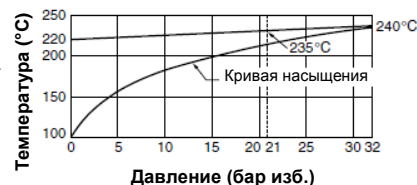
Максимальная допустимая температура (°С) ТМА: 300

1 бар=0,1МПа

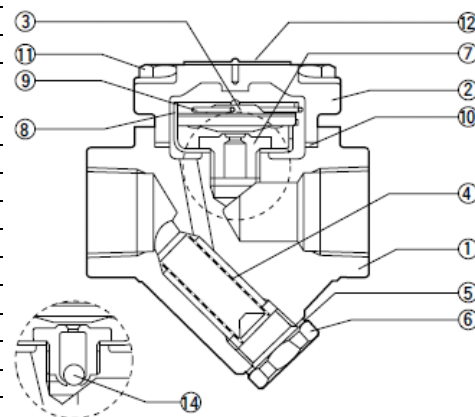


ВНИМАНИЕ

Для нормальной работы, исключения травм и несчастных случаев, не допускается использовать устройство при значениях рабочих параметров, не входящих в диапазоны, указанные в настоящих технических характеристиках. Региональные нормы и правила могут также ограничивать применение устройства в определенных пределах.



№	Название детали	Материал	DIN*	ASTM/AISI*
1	Корпус (сталь)	Углеродистая сталь C22.8	1.04600	A105
	Корпус (нерж. сталь)	Нерж. сталь A351 Gr.CF8	1.4312	-
2	Крышка (сталь)	Углеродистая сталь C22.8	1.04600	A105
	Крышка (нерж. сталь)	Нерж. сталь A351 Gr.CF8	1.4312	-
3 ^R	X-элемент	Нерж. сталь	-	-
4 ^R	Фильтр внутри и снаружи	Нерж. сталь SUS304/340	1.4301/ 1.4016	AISI304/340
	Упл. держателя фильтра (сталь)	Мягкий металл SUYP	1.0110	AISI1010
5 ^{MR}	Упл. Держателя фильтра (нерж. сталь)	Нержавеющая сталь SUS303	1.4305	AISI303
	Держатель фильтра (сталь)	Углеродистая сталь C22.8	1.04600	A105
6	Держатель фильтра (нерж. сталь)	Нержавеющая сталь SUS303	1.4305	AISI303
	Седло клапана	Нержавеющая сталь SUS420F	1.4021	AISI420F
7 ^R	Направляющая X-элемента	Нержавеющая сталь SUS304	1.4301	AISI304
8 ^R	Защелкивающееся кольцо	Нержавеющая сталь SUS304	1.4301	AISI304
9 ^R	Уплотнение крышки	Нерж. сталь SUS316L/Графит	1.4404	AISI316L
10 ^{MR}	Болт крышки (сталь)	Углеродистая сталь S45C	1.1181	AISI1045
	Болт крышки (нерж. сталь)	Нержавеющая сталь SUS304	1.4301	AISI304
11	Шильдик	Нержавеющая сталь SUS304	1.4301	AISI304
	Фланец (сталь) **	Углеродистая сталь C22.8/A105	1.04600	A105
12	Фланец (нерж. сталь) **	Нерж. сталь/Литая нерж. сталь SUS304/A351Gr.CF8	1.4301/ 1.4312	AISI304/-
	Трубка фланца (нерж. сталь) ***	Нержавеющая сталь SUS304	1.4301	AISI304
13 ^R	Шар (обратный клапан)	Нержавеющая сталь SUS440C	1.4125	AISI440C



С обратным клапаном, L21SC
резьбовый и фланцевый.
L32SC только фланцевый

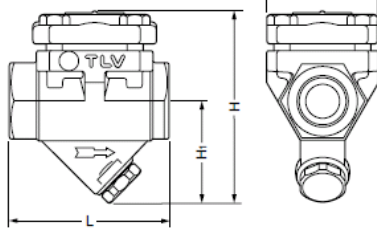
Copyright © TLV

* эквивалентные материалы ** опция *** см. на следующей странице

Запасные части: (M) детали для обслуживания, (R) детали для ремонта

Габаритные размеры

• **L21S/L32S Резьбовой**

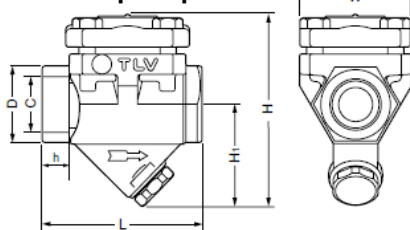


L21S/L32S Резьбовой *

	L	H	H ₁	W	Вес (кг)
1/2"	80	97	52	56	1.3
3/4"					1.8
1"	88	104	55		

* BSP DIN 2999, другие стандарты по запросу

• **L21S/L32S Приварной**

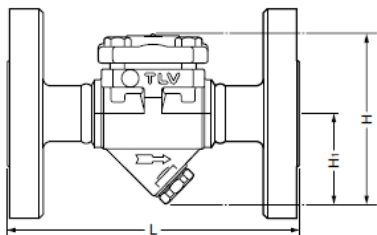


L21S/L32S Приварной* (мм)

DN	L	H	H ₁	W	φD	φC	h	Вес (кг)
15	80	97	52	56	30	21.8	12	1.3
20					36	27.2	14	
25	88	104	55		44	33.9		1.8

* ASME B16.11-2005, другие стандарты по запросу

• **L21S/L32S Фланцевый**



L21S/L32S Фланцевый (мм)

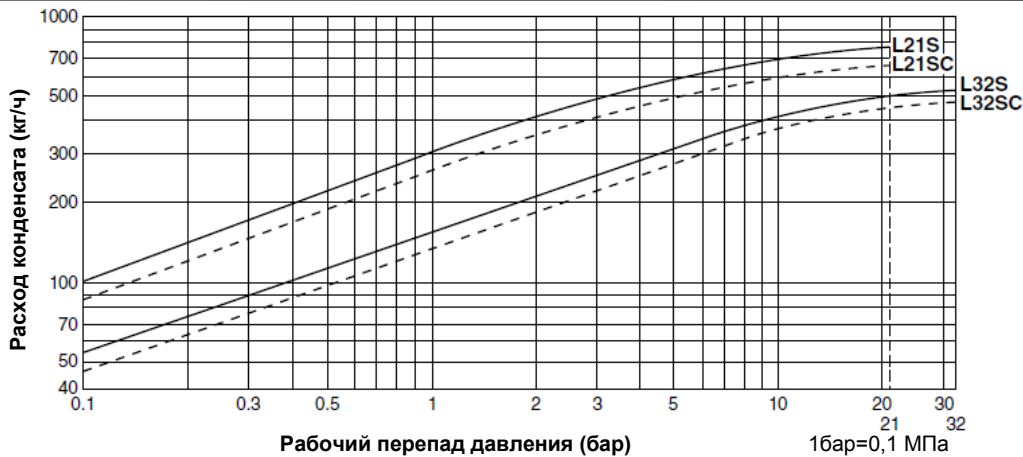
DN	L				H	H ₁	Вес* (кг)
	DIN 2501	ASME Class					
	PN25/40	150RF	300RF	600RF			
15	150	140	140	140	97	52	3.2
20		165	165	165			3.8
25		210	210	210			4.6

Другие стандарты по запросу, но размеры могут быть изменены

* Вес для DIN PN25/40

Модели со встроенным обратным клапаном L21SC и L32SC имеют такие же размеры, как и L21Si и L32S

Пропускная способность



1. Рабочий перепад давления – это разница между давлением перед конденсатоотводчиком и за ним.
2. Рекомендуемый коэффициент запаса по пропускной способности должен составлять не менее 2.

Документ подготовлен официальным дистрибьютором TLV:

Компания: ООО "Паровые системы"
 Адрес: г. Санкт-Петербург, ул. Курская, 27
 Факс: +7 812 655 08 96, телефон: +7 812 602 77 70
www.steamsys.ru/ / паровыесистемы.рф

Manufacturer
TLV CO., LTD.
 Kakogawa, Japan
 is approved by LRQA Ltd. to ISO 9001/14001

ISO 9001/ISO 14001



Оригинальная версия документа на английском языке опубликована на сайте компании TLV www.tlv.com

Copyright © TLV
 (02/2012)

<http://www.tlv.com>

SDS RU-2012-04 Rev. 5/2008
 Изменения без предварительного уведомления.