



ВОЗДУХООТВОДЧИК ТЕРМОСТАТИЧЕСКИЙ ДЛЯ ПАРА

МОДЕЛЬ **LA13L** из латуни

КОМПАКТНЫЙ ВОЗДУХООТВОДЧИК ДЛЯ ПАРА, С ФУНКЦИЕЙ "НОРМАЛЬНО-ОТКРЫТ"

Особенности

Термостатический, сбалансированный по давлению компактный воздухоотводчик для применения в паровых системах.

1. Клапан автоматически закрывается при достижении температуры пара.
2. Компактность сочетается с высокой пропускной способностью.
3. Быстрая реакция на изменение рабочих параметров среды.
4. Устройство простое в обслуживании и ремонте.
5. Выпускной клапан из закаленной нержавеющей стали.
6. Плотное закрытие выпускного клапана.



Основные характеристики

Модель	LA13L
Тип присоединения	Резьбовой
Максимальное рабочее давление (бар изб.) PMO	13 бар
Минимальное рабочее давление (бар изб.)	0,1 бар
Максимальная рабочая температура (°C) TMO	200
Степень очистки фильтра, мкм	0,5; 2; 5
Температура доохлаждения X-элемента, °C	до 22
Тип X-элемента	T

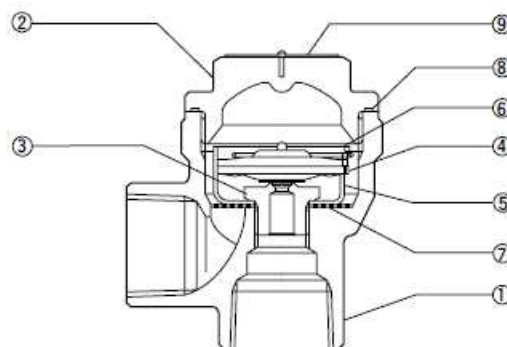
МАКСИМАЛЬНО ДОПУСТИМЫЕ ПАРАМЕТРЫ (НЕ РАБОЧИЕ ПАРАМЕТРЫ): Максимальное давление (бар изб) PMA: 16 1 бар=0,1МПа
Максимальная температура (°C) TMA: 220



Для нормальной работы, исключения травм и несчастных случаев, не допускается использовать устройство при значениях рабочих параметров, не входящих в диапазоны, указанные в настоящих технических характеристиках. Региональные нормы и правила могут также ограничивать применение устройства в определенных пределах.

№	Название детали	Материал	DIN*	ASTM/AISI*
1	Корпус	Латунь C3771	2.0380	B124 C37700
2	Крышка	Латунь C3771	2.0380	B124 C37700
3	Седло клапана	Нерж. сталь SUS420F	1.4028	AISI420F
4	X-элемент	Нерж. Сталь	-	-
5	Держатель X-элемента	Нерж. сталь SUS304	1.4301	AISI304
6	Держатель пружины	Нерж. сталь SUS304	1.4301	AISI304
7	Сетка фильтра	Нерж. сталь SUS304	1.4301	AISI304
8	Уплотнение	PTFE	PTFE	PTFE
9	Шильдик	Нерж. сталь SUS304	1.4301	AISI304

* эквивалентные материалы



Габаритные размеры

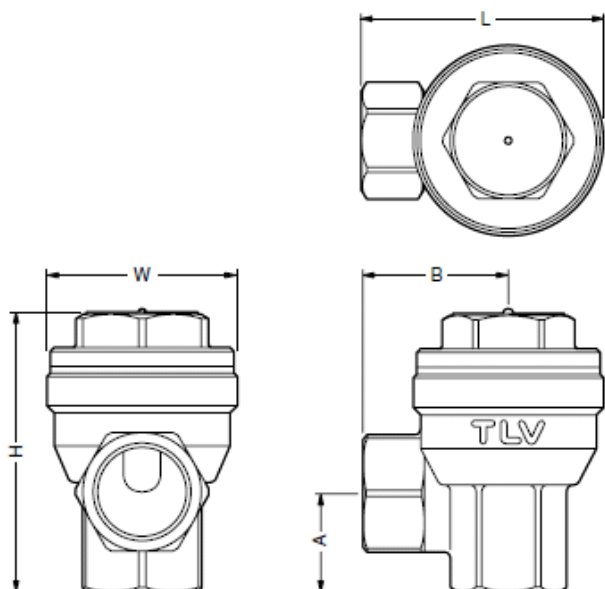
• **LA13L Резьбовой**

LA13L Резьбовой*

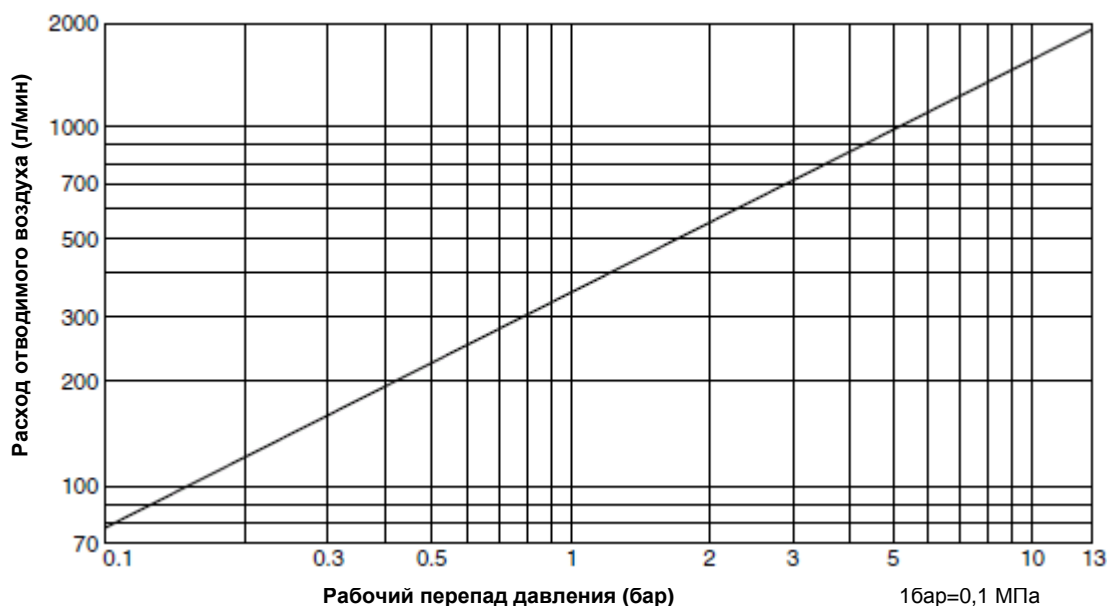
мм

Ду	L	H	φW	A	B	Вес, кг
1/2"	64	70	52	20	38	0.5
3/4"	66	77		27	40	

* BSP, DIN2999, другие стандарты резьбовых соединений по запросу



Пропускная способность



1. Перепад давления – это разница между давлением пара перед воздухоотводчиком и давлением за ним.
2. Расход воздуха указан для стандартных условий (20°С и атмосферном давлении).

Документ подготовлен официальным дистрибьютером TLV:

Компания: ООО "Паровые системы"
 Адрес: г. Санкт-Петербург, ул. Курская, 27
 Телефон / Факс: +7 812 655 08 95 / +7 812 655 08 96
www.steamsys.ru, паровыесистемы.рф

Manufacturer
TLV CO., LTD.
 Kakogawa, Japan
 is approved by LRQA Ltd. to ISO 9001/14001

ISO 9001/ISO 14001



Оригинальная версия документа на английском языке опубликована на сайте компании TLV www.tlv.com