



# ВОЗДУХООТВОДЧИК ТЕРМОСТАТИЧЕСКИЙ ДЛЯ ПАРА

МОДЕЛЬ **LA21** из нержавеющей стали

## ПОЛНОСТЬЮ НЕРЖАВЕЮЩИЙ ВОЗДУХООТВОДЧИК

### Особенности

Компактный воздухоотводчик для вертикальной установки для применения в паровых системах.

1. Клапан автоматически закрывается при достижении температуры пара.
2. Компактность сочетается с высокой пропускной способностью.
3. Быстрая реакция на изменение рабочих параметров среды.
4. устойчив к перегретому пару и гидроударам.
5. Устройство простое в обслуживании и ремонте.
6. Выпускной клапан из закаленной нержавеющей стали.
7. Плотное закрытие выпускного клапана.

### Основные характеристики

Модель	LA21
Тип присоединения	Резьбовой
Диаметр присоединения	1/2"
Макс. рабочее давление (бар изб.) РМО	21
Минимальное рабочее давление (бар изб.)	0,1
Максимальная рабочая температура (°C) ТМО	См. диаграмму справа
Температура доохлаждения X-элемента (°C)	до 22
Тип X-элемента	T
Рабочая среда	Пар

МАКСИМАЛЬНО ДОПУСТИМЫЕ ПАРАМЕТРЫ (НЕ РАБОЧИЕ ПАРАМЕТРЫ):

Максимальное давление (бар изб.): 63

Максимальная допустимая температура (°C) 425

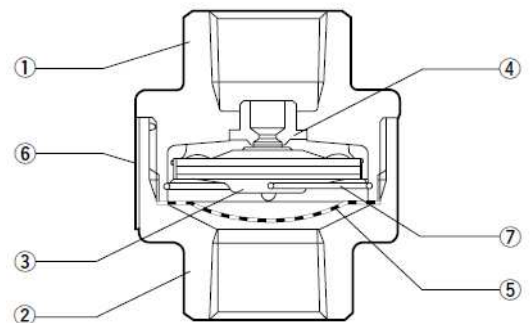
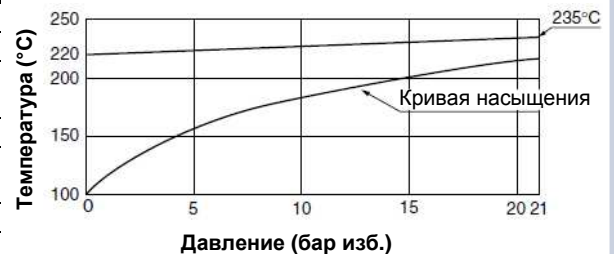


**ВНИМАНИЕ**

Для нормальной работы, исключения травм и несчастных случаев, не допускается использовать устройство при значениях рабочих параметров, не входящих в диапазоны, указанные в настоящих технических характеристиках. Региональные нормы и правила могут также ограничивать применение

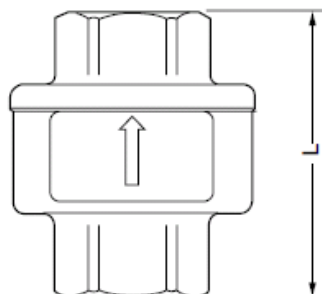
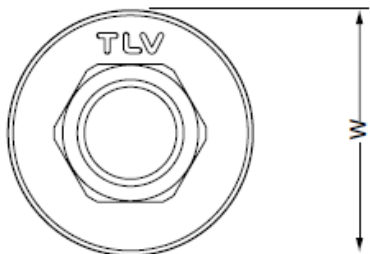
№	Название детали	Материал	DIN*	ASTM/AISI*
1	Верхняя часть корпуса	Нерж. сталь A351 Gr.CF8	1.4312	-
2	Нижняя часть корпуса	Нерж. сталь A351 Gr.CF8	1.4312	-
3	X-элемент	Нерж. сталь	-	-
4	Седло клапана	Нерж. сталь SUS630	1.4542	AISI630
5	Сетка фильтра	Нерж. сталь SUS304	1.4301	AISI304
6	Шильдик	Нерж. сталь SUS304	1.4301	AISI304
7	Зажим пружины	Нерж. сталь SUS304	1.4301	AISI304

\* эквивалентные материалы



**Габаритные размеры**

- LA21 Резьбовой (м)

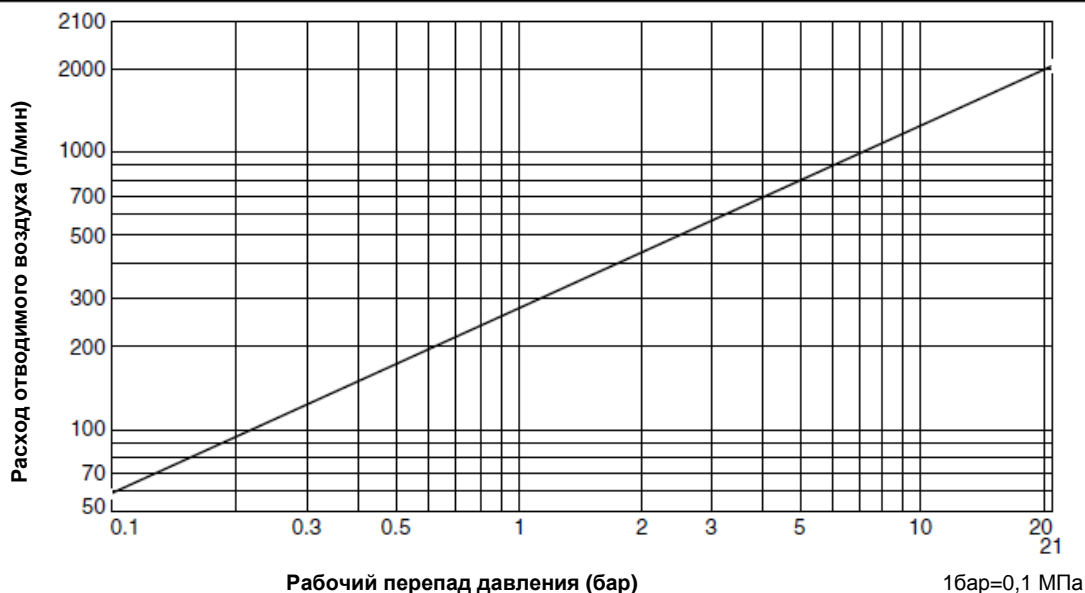


**LA21 Резьбовой\***

Ду	L	φ W	Вес, кг
1/2"	55	47	0.4

\* BSP, DIN2999, другие стандарты резьбовых соединений по запросу

**Пропускная способность**



1. Перепад давления – это разница между давлением пара перед воздухоотводчиком и давлением за ним.
2. Расход воздуха указан для стандартных условий (20°С и атмосферном давлении).

Документ подготовлен официальным дистрибьютором TLV:

Компания: ООО "Паровые системы"  
 Адрес: г. Санкт-Петербург, ул. Курская, 27  
 Телефон / Факс: +7 812 655 08 95 / +7 812 655 08 96  
[www.steamsys.ru](http://www.steamsys.ru), паровыесистемы.рф

Manufacturer  
**TLV** CO., LTD.  
 Kakogawa, Japan  
 is approved by LRQA Ltd. to ISO 9001/14001

ISO 9001/ISO 14001



Оригинальная версия документа на английском языке опубликована на сайте компании TLV [www.tlv.com](http://www.tlv.com)