



КОНДЕНСАТООТВОДЧИК ТЕРМОСТАТИЧЕСКИЙ ДЛЯ ПАРА

МОДЕЛЬ **LV13L** из латуни

СБАЛАНСИРОВАННЫЙ ПО ДАВЛЕНИЮ КОНДЕНСАТООТВОДЧИК, С ФУНКЦИЕЙ "НОРМАЛЬНО-ОТКРЫТ"

Особенности

Термостатический, сбалансированный по давлению компактный конденсатоотводчик для применения в небольших установках, пароспутниках, сосудах с рубашкой и нагревателях.

1. Нормально-открытый механизм не допускает застоя конденсата.
2. Мультидиафрагменная конструкция имеет длительный срок службы.
3. Циклическая работа с одинаковым охлаждением конденсата во всем диапазоне давлений.
4. Способность отводить воздух в больших количествах.
5. Компактный дизайн наряду с высокой пропускной способностью.
6. Прост в обслуживании.
7. Седло клапана из закаленной стали и конусное село обеспечивает плотное закрытие.
8. Встроенный фильтр с широкой поверхностью.



Запатентован

Основные характеристики

| Модель | LV13L |
|--|--------------------------|
| Тип присоединения | Резьбовой |
| Максимальное рабочее давление (бар изб.) P _{MO} | 13 |
| Минимальное рабочее давление (бар изб.) | 0,1 |
| Максимальное противодействие | 90% от давления на входе |
| Максимальная рабочая температура (°C) T _{MO} | 200 |
| Температура доохлаждения X-элемента, °C | до 6 |
| Тип X-элемента | T |

МАКСИМАЛЬНО ДОПУСТИМЫЕ ПАРАМЕТРЫ (НЕ РАБОЧИЕ ПАРАМЕТРЫ): Максимальное давление (бар изб.) P_{MA}: 16 1 бар=0,1МПа
Максимальная температура (°C) T_{MA}: 220

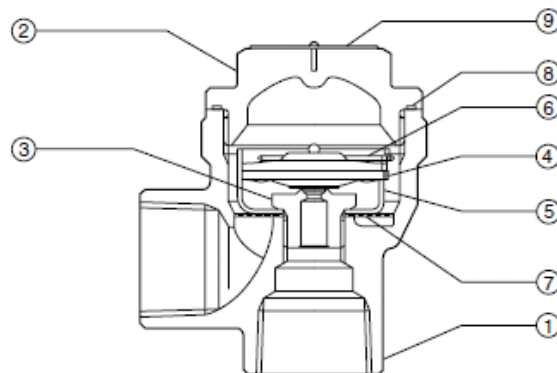


ВНИМАНИЕ

Для нормальной работы, исключения травм и несчастных случаев, не допускается использовать устройство при значениях рабочих параметров, не входящих в диапазоны, указанные в настоящих технических характеристиках. Региональные нормы и правила могут также ограничивать применение устройства в определенных пределах.

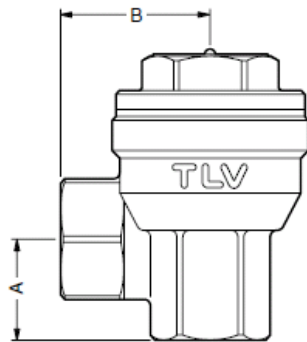
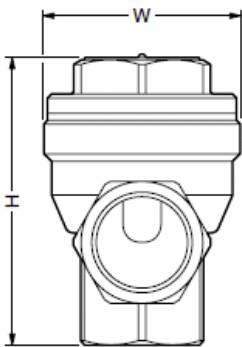
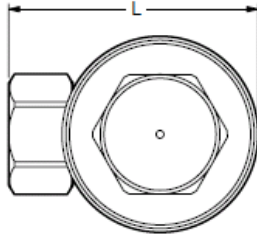
| № | Название детали | Материал | DIN* | ASTM/AISI* |
|----------------|----------------------|---------------------|--------|-------------|
| 1 | Корпус | Латунь C3771 | 2.0380 | B124 C37700 |
| 2 | Крышка | Латунь C3771 | 2.0380 | B124 C37700 |
| 3 ^R | Седло клапана | Нерж. сталь SUS420F | 1.4028 | AISI420F |
| 4 ^R | X-элемент | Нерж. Сталь | - | - |
| 5 ^R | Держатель X-элемента | Нерж. сталь SUS304 | 1.4301 | AISI304 |
| 6 ^R | Держатель пружины | Нерж. сталь SUS304 | 1.4301 | AISI304 |
| 7 ^R | Сетка фильтра | Нерж. сталь SUS304 | 1.4301 | AISI304 |
| 8 ^R | Уплотнение | PTFE | PTFE | PTFE |
| 9 | Шильдик | Нерж. сталь SUS304 | 1.4301 | AISI304 |

* эквивалентные материалы
Запасные части для ремонта: (R)



Габаритные размеры

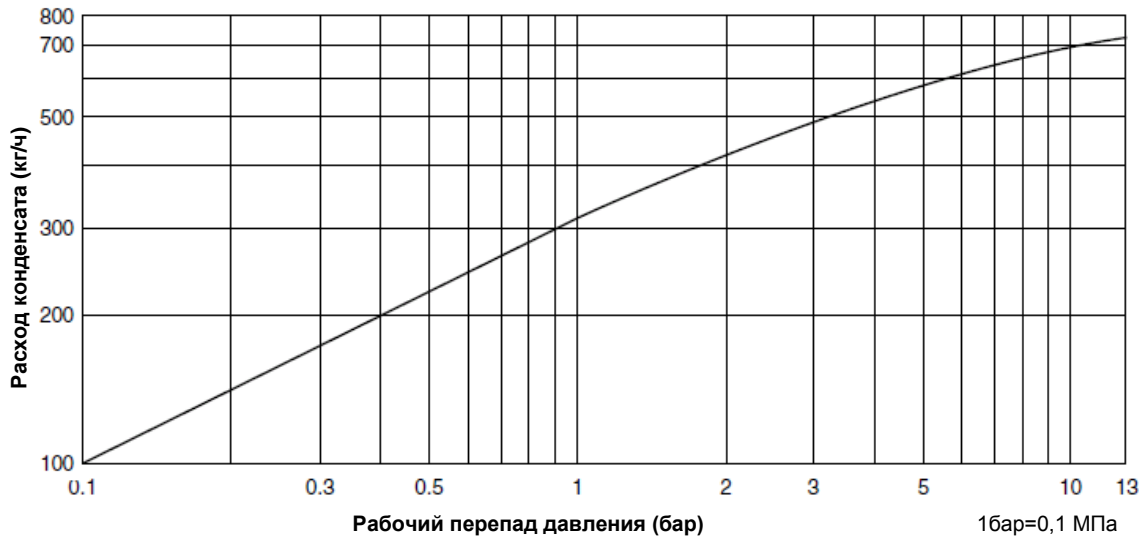
- **LV13L Резьбовой**



| LV13L Резьбовой* | | | | | | (мм) |
|------------------|----|----|----|----|----|---------|
| Ду | L | H | φW | A | B | Вес, кг |
| 1/2" | 64 | 70 | 52 | 20 | 38 | 0.5 |
| 3/4" | 66 | 77 | | 27 | 40 | |

* BSP, DIN2999, другие стандарты резьбовых соединений по запросу

Пропускная способность



1. Перепад давления – это разница между давлением пара перед конденсатоотводчиком и давлением за ним.
2. Рекомендуемый запас по пропускной способности: не менее 2.

Документ подготовлен официальным дистрибьютором TLV:

Компания: ООО "Паровые системы"
 Адрес: г. Санкт-Петербург, ул. Курская, 27
 Факс: +7 812 655 08 96, телефон: +7 812 602 77 70
www.steamsys.ru, паровыесистемы.рф

Manufacturer
TLV CO., LTD.
 Kakogawa, Japan
is approved by LRQA Ltd. to ISO 9001/14001

ISO 9001/ISO 14001



Оригинальная версия документа на английском языке опубликована на сайте компании TLV www.tlv.com