



# КОНДЕНСАТООТВОДЧИК ТЕРМОСТАТИЧЕСКИЙ СБАЛАНСИРОВАННЫЙ ПО ДАВЛЕНИЮ

МОДЕЛЬ **LV21** из нержавеющей стали

## СБАЛАНСИРОВАННЫЙ КОНДЕНСАТООТВОДЧИК, НОРМАЛЬНО-ОТКРЫТЫЙ

### Особенности

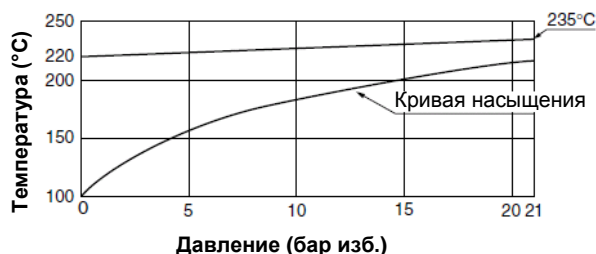
Полностью нержавеющий термостатический конденсатоотводчик предназначен для процессов с небольшим расходом конденсата, таких как парослутники, нагреватели, сосуды с рубашкой. Предназначен для вертикальной установки.

1. Нормально-открытый механизм.
2. Прочная конструкция устойчива к перегретому пару и гидроударам.
3. Циклическая работа с одинаковым охлаждением конденсата во всем диапазоне давлений.
4. Способность отводить воздух в больших количествах.
5. Компактный дизайн наряду с высокой пропускной способностью.
6. Прост в обслуживании.
7. Седло клапана из закаленной стали.
8. Встроенный фильтр с широкой поверхностью.



### Основные характеристики

Модель	LV21
Тип присоединения	Резьбовой
Диаметр присоединения	1/4", 3/8", 1/2"
Макс. рабочее давление (бар изб.) PMO	21
Мин. рабочее давление (бар изб.)	0,1
Максимальное противодействие	90% от давления на входе
Макс. рабочая температура (°C) TMO	См. диаграмму справа
Температура доохлаждения X-элемента (°C)	до 22
Тип X-элемента	B (опция T)



1 бар = 0,1 МПа  
**МАКСИМАЛЬНО ДОПУСТИМЫЕ ПАРАМЕТРЫ (НЕ РАБОЧИЕ ПАРАМЕТРЫ):**  
 Максимальное давление (бар изб.) PMA: 63  
 Максимальная допустимая температура (°C) TMA: 425

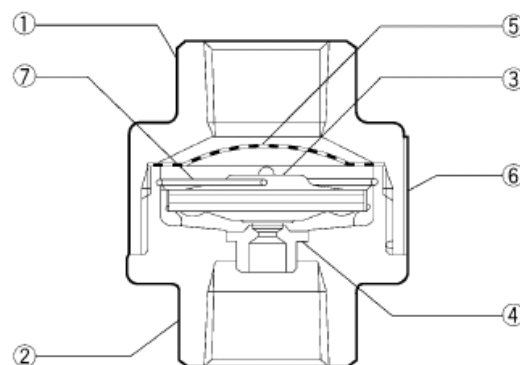


**ВНИМАНИЕ**

Для нормальной работы, исключения травм и несчастных случаев, не допускается использовать устройство при значениях рабочих параметров, не входящих в диапазоны, указанные в настоящих технических характеристиках. Региональные нормы и правила могут также ограничивать применение устройства в определенных пределах.

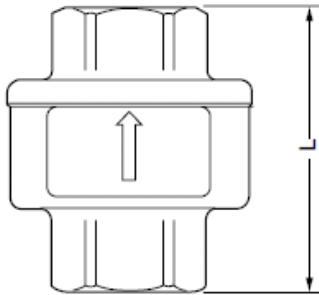
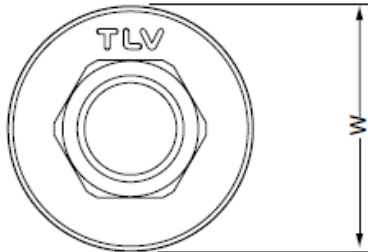
№	Название детали	Материал	DIN*	ASTM/AISI*
1	Верхняя часть корпуса	Нерж. сталь A351 Gr.CF8	1.4312	-
2	Нижняя часть корпуса	Нерж. сталь A351 Gr.CF8	1.4312	-
3	X-элемент	Нерж. сталь	-	-
4	Седло клапана	Нерж. сталь SUS630	1.4542	AISI630
5	Сетка фильтра	Нерж. сталь SUS630	1.4542	AISI630
6	Шильдик	Нерж. сталь SUS630	1.4542	AISI630
7	Зажим пружины	Нерж. сталь SUS630	1.4542	AISI630

\* эквивалентные материалы



**Габаритные размеры**

- LV21 Резьбовой

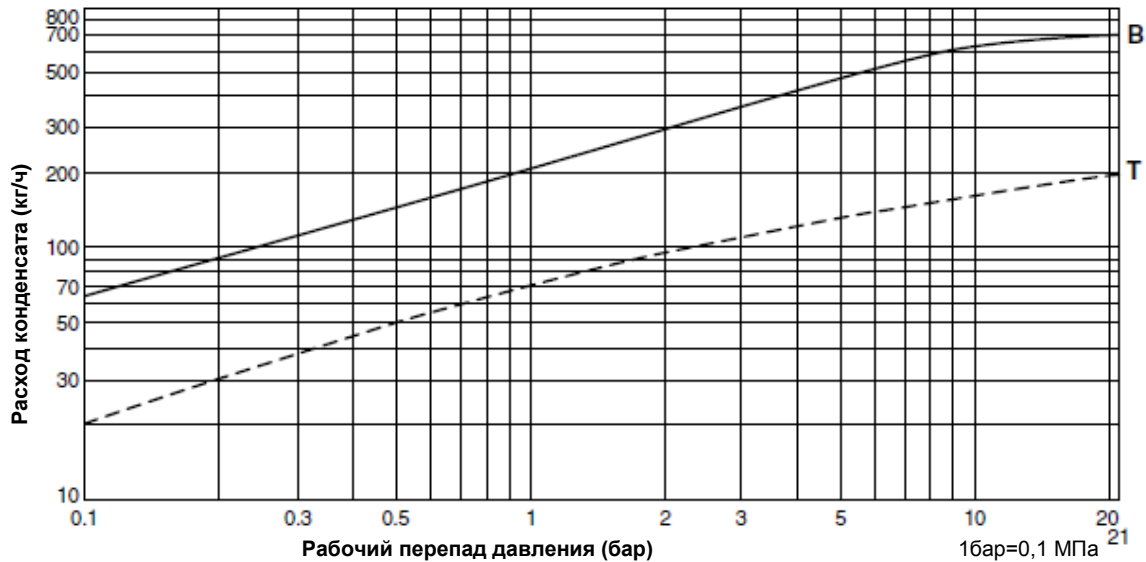


LV21 Резьбовой\* (мм)

Ду	L	φW	Вес, кг
1/4"	55	47	0.4
3/8"			
1/2"			

\* BSP, DIN2999, другие стандарты резьбовых соединений по запросу

**Пропускная способность**



1. Перепад давления – это разница между давлением перед конденсатоотводчиком и давлением за ним.
2. Рекомендуемый коэффициент запаса по пропускной способности: не менее 2.

Документ подготовлен официальным дистрибьютором TLV:

Компания: ООО "Паровые системы"  
 Адрес: г. Санкт-Петербург, ул. Курская, 27  
 Факс: +7 812 655 08 96, телефон: +7 812 602 77 70  
[www.steamsys.ru](http://www.steamsys.ru), [паровыесистемы.рф](mailto:паровыесистемы.рф)

Manufacturer  
**TLV** CO., LTD.  
 Kakogawa, Japan  
 is approved by LRQA Ltd. to ISO 9001/14001

ISO 9001/ISO 14001



Оригинальная версия документа на английском языке опубликована на сайте компании TLV [www.tlv.com](http://www.tlv.com)

Copyright © TLV  
 (02/2012)

<http://www.tlv.com>

SDS RU-2012-20 Rev. 6/2011  
 Изменения без предварительного уведомления.