



КОНДЕНСАТООТВОДЧИК ТЕРМОДИНАМИЧЕСКИЙ МОДЕЛЬ **P21S** из нержавеющей стали

КОМПЕКТНЫЙ ТЕРМОДИНАМИЧЕСКИЙ КОНДЕНСАТООТВОДЧИК

Особенности

Компактный конденсатоотводчик пароспутников, инструментальных линий и дренажей паропроводов.

1. Закаленные рабочие поверхности для длительной эксплуатации.
2. Диск с напуском обеспечивает герметичность.
3. Рубашка снижает частоту срабатывания в условиях отсутствия нагрузки.
4. Встроенный фильтр.
5. Маленькие диаметры присоединения для удобства монтажа.



Основные характеристики

Модель	P21S
Присоединение	Резьбовое
Диаметр присоединения	1/4", 3/8", 1/2"
Максимальное рабочее давление (бар изб.) РМО	21
Минимальное рабочее давление (бар изб.)	0,25 при горизонтальной установке, 0,4 при вертикальной установке
Максимальная противодавление	80% от давления на входе
Максимальная рабочая температура (°C) ТМО	400

КРИТИЧЕСКИЕ ПАРАМЕТРЫ КОРПУСА (НЕ РАБОЧИЕ ПАРАМЕТРЫ): Максимальное давление (бар изб) РМА: 42 1 бар=0,1МПа
Максимальная допустимая температура (°C) ТМА: 400



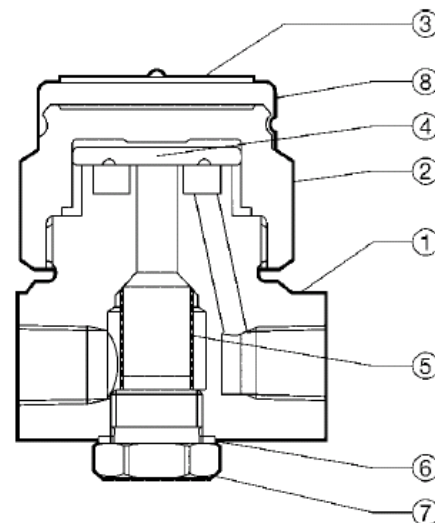
ВНИМАНИЕ

Для нормальной работы, исключения травм и несчастных случаев, не допускается использовать устройство при значениях рабочих параметров, не входящих в диапазоны, указанные в настоящих технических характеристиках. Региональные нормы и правила могут также ограничивать применение устройства в определенных пределах.

№	Название детали		Материал	DIN*	ASTM/AISI*
1	Корпус	1/4", 3/8"	Нерж. сталь SUS420J2	1.4031	AISI420
		1/2"	Нерж. сталь SCS2A	1.4027	A743 Gr.CA40
2 ^R	Крышка		Нерж. сталь SUS420F2	-	AISI420F2
3 ^R	Шильдик		Нерж. сталь SUS304	1.4301	AISI304
4 ^R	Диск		Нерж. сталь SUS420J2	1.4031	AISI420
5 ^R	Сетка фильтра		Нерж. сталь SUS430	1.4016	AISI430
6 ^{MR}	Уплотнение держателя сетки	1/4", 3/8"	Нерж. сталь SUS316L	1.4404	AISI316L
		1/2"	Мягкий металл SUYP	1.1121	AISI1010
7	Держатель сетки	1/4", 3/8"	Нерж. сталь SUS303	1.4305	AISI303
		1/2"	Углеродистая сталь S25C	1.1158	AISI1025
8 ^R	Головка		Нерж. сталь SUS304	1.4301	AISI304

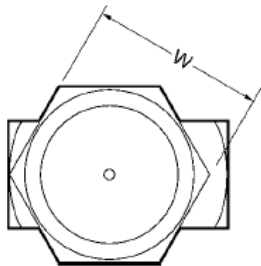
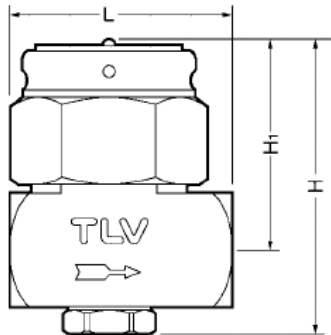
* эквивалентные материалы

Запасные части: (M) детали для обслуживания, (R) детали для ремонта



Габаритные размеры

- **P21S Резьбовой**

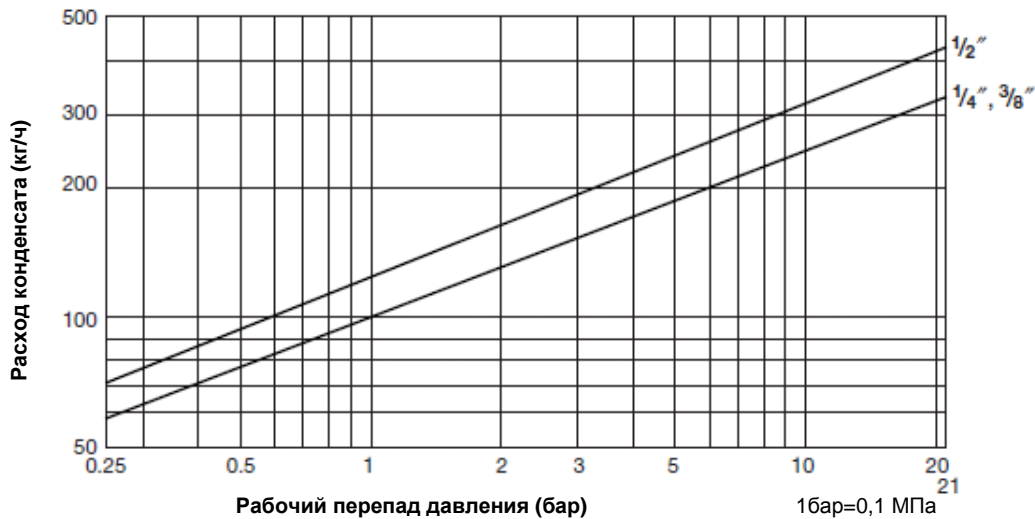


P21S Резьбовой* (мм)

Ду	L	H	H ₁	W	Вес (кг)
1/4"	48	63	46	38	0.33
3/8"					
1/2"	50	65			0.42

* BSP DIN 2999, другие стандарты резьбовых соединений по запросу

Пропускная способность



1. Рабочий перепад давления – это разница между давлением перед конденсатоотводчиком и за ним.
2. Рекомендуемый коэффициент запаса по пропускной способности должен составлять не менее 2.

Документ подготовлен официальным дистрибьютором TLV:

Компания: ООО "Паровые системы"
 Адрес: г. Санкт-Петербург, ул. Курская, 27
 Телефон / Факс: +7 812 655 08 95 / +7 812 655 08 96
www.steamsys.ru, паровыесистемы.рф

Manufacturer
TLV CO., LTD.
 Kakogawa, Japan
 is approved by LRQA Ltd. to ISO 9001/14001

ISO 9001/ISO 14001



Оригинальная версия документа на английском языке опубликована на сайте компании TLV www.tlv.com