



# КОНДЕНСАТООТВОДЧИК ТЕРМОДИНАМИЧЕСКИЙ PowerDyne

МОДЕЛЬ **P46S** из нержавеющей стали

## КОМПАКТНЫЙ ТЕРМОДИНАМИЧЕСКИЙ КОНДЕНСАТООТВОДЧИК

### Особенности

Компактный конденсатоотводчик со встроенным фильтром Y-типа для пароспутников, инструментальных линий и дренажей паропроводов.

1. Закаленные рабочие поверхности для длительной эксплуатации.
2. Рубашка снижает частоту срабатывания в условиях отсутствия нагрузки.
3. Диск с напуском обеспечивает герметичность.
4. Встроенный фильтр для продолжительного срока службы.



### Основные характеристики

Модель	P46S
Присоединение	Резьбовое
Диаметр присоединения	1/4", 3/8", 1/2"
Максимальное рабочее давление (бар изб.) PMO	46 *
Минимальное рабочее давление (бар изб.)	0,3
Максимальная рабочая температура (°C) TMO	400
Максимальное противодавление	80% от давления на входе

\* для высоких эксплуатационных характеристик рекомендуется применять конденсатоотводчик на давлении не выше 21 бар. 1 бар=0,1МПа  
КРИТИЧЕСКИЕ ПАРАМЕТРЫ КОРПУСА (НЕ РАБОЧИЕ ПАРАМЕТРЫ): Максимальное давление (бар изб) PMA: 46  
Максимальная допустимая температура (°C) TMA: 400



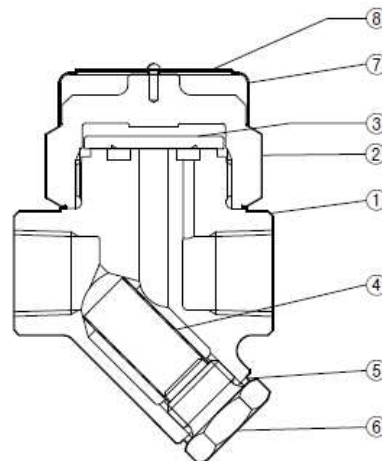
### ВНИМАНИЕ

Для нормальной работы, исключения травм и несчастных случаев, не допускается использовать устройство при значениях рабочих параметров, не входящих в диапазоны, указанные в настоящих технических характеристиках. Региональные нормы и правила могут также ограничивать применение устройства в определенных пределах.

№	Название детали	Материал	DIN*	ASTM/AISI*
1	Корпус	Литая нерж. сталь A743Gr.CA40	1.4027	-
2 <sup>R</sup>	Крышка	Нерж. сталь SUS420F2	-	AISI420F2
3 <sup>R</sup>	Диск	Нерж. сталь SUS420J2	1.4031	AISI420
4 <sup>R</sup>	Сетка фильтра	Нерж. сталь SUS430	1.4016	AISI430
5 <sup>MR</sup>	Уплотнение держателя сетки	Нерж. сталь SUS316L	1.4404	AISI316L
6	Держатель сетки	Нерж. сталь SUS303	1.4305	AISI303
7 <sup>R</sup>	Колпак	Нерж. сталь SUS304	1.4301	AISI304
8 <sup>R</sup>	Шильдик	Нерж. сталь SUS304	1.4301	AISI304

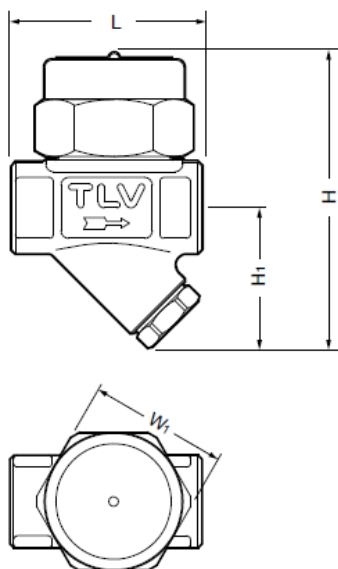
\* эквивалентные материалы

Запасные части: (M) детали для обслуживания, (R) детали для ремонта



**Габаритные размеры**

● P46S Резьбовой

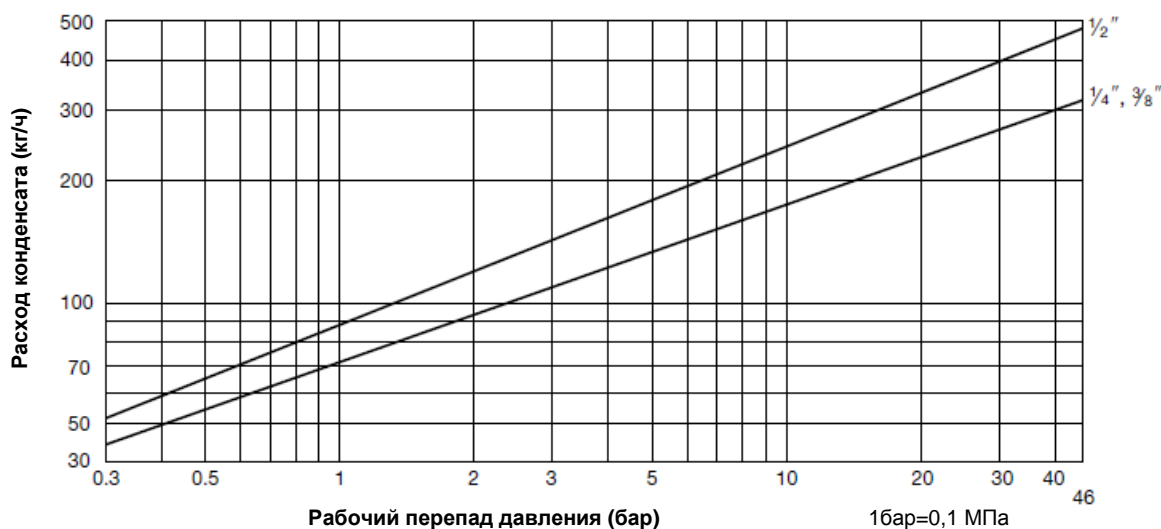


**P46S Резьбовой\* (мм)**

Ду	L	H	H <sub>1</sub>	W <sub>1</sub>	Вес (кг)
1/4"	50	77	37	36	0.35
3/8"					
1/2"	68	82	39		0.46

\* BSP DIN 2999, другие стандарты резьбовых соединений по запросу

**Пропускная способность**



1. Рабочий перепад давления – это разница между давлением перед конденсатоотводчиком и за ним.
2. Рекомендуемый коэффициент запаса по пропускной способности должен составлять не менее 2.

Документ подготовлен официальным дистрибьютором TLV:

Компания: ООО "Паровые системы"  
 Адрес: г. Санкт-Петербург, ул. Курская, 27  
 Телефон / Факс: +7 812 655 08 95 / +7 812 655 08 96  
[www.steamsys.ru](http://www.steamsys.ru), [паровыесистемы.рф](mailto:паровыесистемы.рф)

Manufacturer  
**TLV** CO., LTD.  
 Kakogawa, Japan  
 is approved by LRQA Ltd. to ISO 9001/14001

ISO 9001/ISO 14001



Оригинальная версия документа на английском языке опубликована на сайте компании TLV [www.tlv.com](http://www.tlv.com)