



PowerDyne™ КОНДЕНСАТООТВОДЧИК

МОДЕЛИ P46SRN / P46SRM / P46SRW
ИЗ УГЛЕРОДИСТОЙ СТАЛИ, ИЗ НЕРЖ. СТАЛИ

ТЕРМОДИНАМИЧЕСКИЙ КОНДЕНСАТООТВОДЧИК С ТЕРМОСТАТИЧЕСКИМ ВОЗДУХООТВОДЧИКОМ

Особенности

Конденсатоотводчик с возможностью ремонта без снятия с трубопровода, с широким диапазоном пропускной способности для различных применений. Могут быть в стальном или нержавеющей исполнении.

1. Сменный модуль седла и клапана. Конденсатоотводчик ремонтпригоден.
2. Паровая рубашка в несколько раз снижает частоту срабатывания в условиях отсутствия нагрузки.
3. Диск с напуском обеспечивает герметичность закрытия без образования воздушных пробок перед конденсатоотводчиком.
4. Встроенный фильтр.
5. Биметаллическое кольцо под диском обеспечивает быстрый и полноценный отвод воздуха.
6. Рабочие поверхности из закаленной нержавеющей стали.



Основные характеристики

Модель	P46SRN				P46SRM				P46SRW				
	Угл. сталь (C22.8)			Нерж. сталь* (A182 F304) (эквивалент 1.4301)	Угл. сталь (C22.8 / A105 ¹⁾)			Нерж. сталь* (A182 F304) (эквивалент 1.4301)	Кованая сталь (A216 Gr.WCB) (эквивалент 1.0619)				
Присоединение	Резьб.	Прив.	Фланц.	Резьб.	Прив.	Резьб.	Прив.	Фланц.	Резьб.	Прив.	Резьб.	Прив.	Фланц.
Диаметр	½", ¾", 1"			½", ¾", 1"	½", ¾", 1"			DN15, 20, 25	½", ¾", 1"	DN15, 20, 25	1"	DN25	DN25, 32, 40, 50
Макс. раб. давление (бар изб.) PMO	46												
Мин. раб. давление (бар изб.)	0,3												
Макс. рабочая темп. (°C) TMO	400 ³⁾ / 425												
Макс. противодействие	80% от давления на входе												
Макс. допустимое давление (бар изб.) PMA	82 @ 40°C			89 @ 40°C		82 @ 40°C			89 @ 40°C		70 @ 40°C		
Макс. допустимая температура (°C) TMA	425 @ 50 бар изб.	400 ³⁾ / 425 @ 50 бар изб.		550 @ 46 бар изб.		425 @ 50 бар изб.		400 ³⁾ / 425 @ 50 бар изб.	550 @ 46 бар изб.		425 @ 50 бар изб.	400 ³⁾ / 425 @ 50 бар изб.	

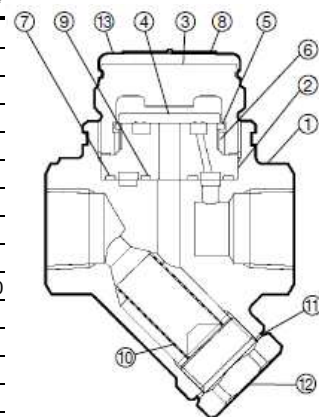
* Пожалуйста обращайтесь к представителю TLV для уточнения возможности поставки фланцевых моделей из нерж. стали. 1бар=0,1МПа
КРИТИЧЕСКИЕ ПАРАМЕТРЫ КОРПУСА (НЕ РАБОЧИЕ ПАРАМЕТРЫ):



ВНИМАНИЕ

Для нормальной работы, исключения травм и несчастных случаев, не допускается использовать устройство при значениях рабочих параметров, не входящих в диапазоны, указанные в настоящих технических характеристиках. Региональные нормы и правила могут также ограничивать применение устройства в определенных пределах.

№	Название детали	Материал	DIN*	ASTM/AISI*
1	Корпус	См. Основные характеристики		
2 ^R	Модуль седла клапана	Нержавеющая сталь SUS420F	1.4028	AISI420F
3 ^R	Крышка	Нерж. сталь SUS420F2	-	AISI420F2
4 ^R	Диск	Нерж. сталь SUS420J2	1.4031	AISI420
5 ^R	Кольцо держателя диска	Нерж. сталь SUS420J2	1.4031	AISI420
6 ^R	Кольцо-воздухоотводчик	Биметалл	-	-
7 ^{MR}	Внешнее уплотнение модуля	Графит/нерж.сталь SUS316L	-/1.4404	-/AISI316L
8 ^R	Шильдик	Нержавеющая сталь SUS304	1.4301	AISI304
9 ^{MR}	Внутр. уплотнение модуля	Графит/нерж.сталь SUS316L	-/1.4404	-/AISI316L
10 ^R	Фильтр внутри и снаружи	Нерж. сталь SUS304/430	1.4301/1.4016	AISI304/430
11 ^{RM}	Уплотнение держателя фильтра	Мягкий металл SUYP	1.1121	AISI1010
		Нерж.сталь SUS316L**	1.4404	AISI316L
12	Держатель фильтра	Кованая нерж. Сталь A351Gr.CF8	1.4312	-
13 ^R	Защитная крышка	Нержавеющая сталь SUS304	1.4301	AISI304
14	Фланец***	Углеродистая сталь C22.8	1.0460	A105



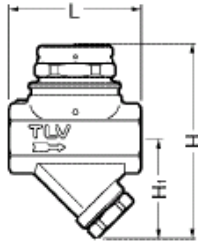
* эквивалентные материалы ** для моделей с корпусом из нерж. стали

*** см. на следующей странице, форма и материал зависит от типа фланцев

Запасные части: (M) детали для обслуживания, (R) детали для ремонта

Габаритные размеры

• **P46SRN/P46SRM/P46SRW**
Резьбовой

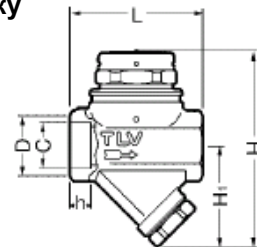


P46SRN/P46SRM/P46SRW Резьбовой* (мм)

Ду	L	H	H ₁	Вес (кг)
1/2"	80	120	62	1.2
3/4"				
1"	88	125 (129)		1.4 (1.6)

() для модели P46SRW
* BSP DIN 2999, другие стандарты резьбовых соединений по запросу

• **P46SRN/P46SRM/P46SRW**
Под приварку

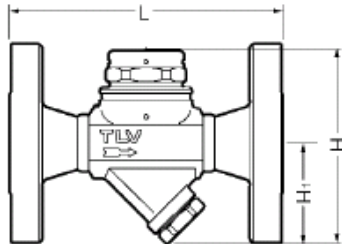


P46SRN/P46SRM/P46SRW Под приварку* (мм)

DN	L	H	H ₁	φD	φC	h	Вес (кг)
15	80	120	62	30	21.8	13	1.2
20				36	27.2		
25	88	125 (129)		44	33.9	13 (14)	1.4 (1.6)

() для модели P46SRW
* стандарт ASME B16.11-2005, другие стандарты по запросу

• **P46SRN/P46SRM/P46SRW**
Фланцевый

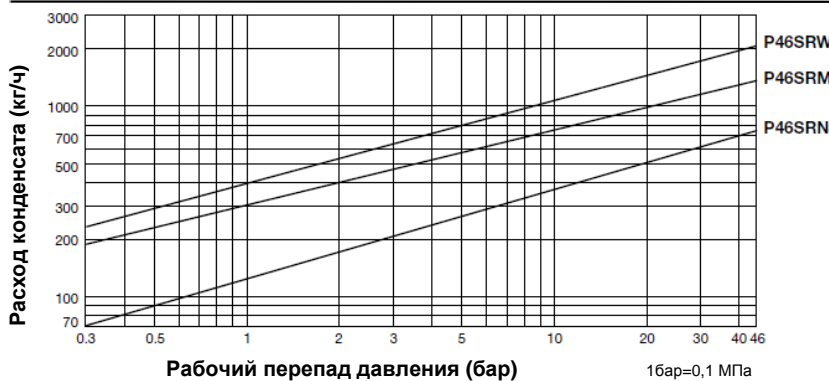


P46SRN/P46SRM/P46SRW Фланцевый

DN	L				H	H ₁	Вес* (кг)
	DIN 2501 PN25/40	ASME Class					
		150RF	300RF	600RF			
15	150	140	140	140	120	62	2.7
20		165	165	165			3.7
25	160	210	210	210	120 (129)	62	5.0 (4.1)
32**	—				4.7***		
40**	230	220	220	220	129	62	5.7
50**							7.0

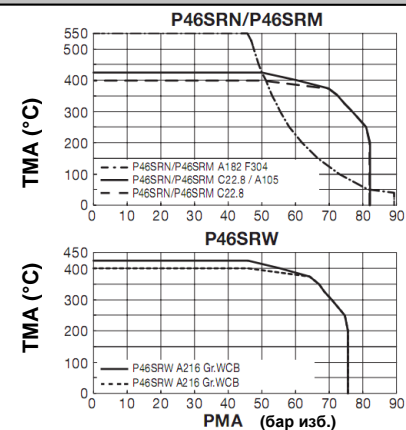
() для модели P46SRW
Другие стандарты по запросу, однако размеры и вес могут отличаться
* Вес для PN25/40 ** для P46SRW
*** Вес для ASME Class 600RF

Пропускная способность



1. Рабочий перепад давления – это разница между давлением перед конденсатоотводчиком и за ним.
2. Рекомендуемый коэффициент запаса по пропускной способности: не менее 2.

Соотношение температуры и давления*



* Данные соотношения базируются на данных о критических значениях для материалов в соответствии с ASTM при каждой температуре

Документ подготовлен официальным дистрибьютором TLV:

Компания: ООО "Паровые системы"
Адрес: г. Санкт-Петербург, ул. Курская, 27
Телефон / Факс: +7 812 655 08 95 / +7 812 655 08 96
www.steamsys.ru/ / паровыесистемы.pф

Manufacturer
TLV CO., LTD.
Kakogawa, Japan
is approved by LRQA Ltd. to ISO 9001/14001

ISO 9001/ISO 14001



Оригинальная версия документа на английском языке опубликована на сайте компании TLV www.tlv.com

Copyright © TLV
(07/2017)

<http://www.tlv.com>

SDS RU-2004-22 Rev. 9/2016
Изменения без предварительного уведомления.