



КОНДЕНСАТООТВОДЧИК

МОДЕЛЬ TATSU2

КОНДЕНСАТООТВОДЧИК ВЫСОКОЙ ПРОПУСКНОЙ СПОСОБНОСТИ ДЛЯ ЗАГРЯЗНЕННОГО КОНДЕНСАТА, С ПРИСУТСТВИЕМ МАСЛА

Особенности

Конденсатоотводчик, имеющий высокую пропускную способность, предназначен для отвода сильно загрязненного и замасленного конденсата из систем сжатого воздуха. Рекомендован к установке в составе ресиверов, охладителей и для дренажа магистральных воздухопроводов.

1. Уникальная конструкция обеспечивает самоочистку клапана при каждом срабатывании.
2. Большой размер выпускного отверстия исключает накопление грязи и масла.
3. Пилотный клапан, поддерживаемый пружиной, снижает скорость износа поверхности уплотнения.
4. Продувочный клапан на фильтре Y-типа позволяет производить продувку в процессе работы.
5. Внутренние детали изготовлены из нержавеющей стали и других некоррозионных материалов.
6. Индикатор потока на входе (опция) позволяет оценить величину нагрузки.



Основные характеристики

Модель	TATSU2
Тип присоединения	Резьбовой
Диаметр присоединения (мм)	25
Максимальное рабочее давление (МПа) PMO	1,0
Максимальное дифференциальное давление (МПа) ΔPMX	1,0
Минимальное дифференциальное давление (МПа)	0,2
Максимальная рабочая температура (°C) TMO	80
Рабочая среда *	Воздух

* Не допускается использовать токсичные, легковоспламеняемые и другие опасные среды.

1МПа = 10,197 кг/см²

МАКСИМАЛЬНО ДОПУСТИМЫЕ ПАРАМЕТРЫ (НЕ РАБОЧИЕ ПАРАМЕТРЫ):

Максимальное давление (МПа) PMA: 1,0

Максимальная температура (°C) TMA: 150

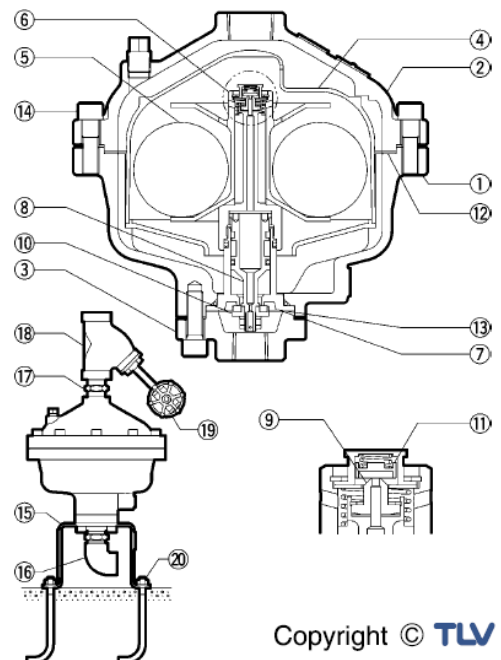


ВНИМАНИЕ

Для нормальной работы, исключения травм и несчастных случаев, не допускается использовать устройство при значениях рабочих параметров, не входящих в диапазоны, указанные в настоящих технических характеристиках. Региональные нормы и правила могут также ограничивать применение устройства в определенных пределах.

№	Название детали	Материал	JIS	ASTM/AISI*
1	Корпус	Чугун	AC250	A126.C1.B
2	Крышка	Чугун	AC250	A126.C1.B
3	Соединение на выходе	Чугун	AC250	A126.C1.B
4	Колпак поплавка	Полипропилен	PP	PP
5	Поплавок	Нержавеющая сталь	SUS316L	AISI316L
6	Держатель поплавка	Полипропилен	PP	PP
7	Седло главного клапана	Нержавеющая сталь	SUS303	AISI303
8	Пистон	Нержавеющая сталь	SUS303	AISI303
9	Седло пилотного клапана	Фтористая резина	PTFE	PTFE
10	Главный клапан	Резина/нерж. сталь	NBR/SUS304	D2000BF/AISI304
11	Пилотный клапан	Резина/нерж. сталь	NBR/SUS304	D2000BF/AISI304
12	Уплотнение крышки	Прорезиненное волокно	-	-
13	Уплотнение соединения	Прорезиненное волокно	-	-
14	Болт крышки	Cr-Mo сталь	SMC435	AISI4135
15	Опора	Углеродистая сталь	SS400	A6
16	Отвод 90°	Ковкий чугун	FCMB270	A47 Gr.32510
17	Ниппель	Ковкий чугун	FCMB270	A47 Gr.32510
18	Фильтр Y-типа	Чугун	FC200	A126.C1.B
19	Продувочный клапан	Ковкий чугун	FCMB270	A47 Gr.32510
20	Болт	Углеродистая сталь	SS400	A6

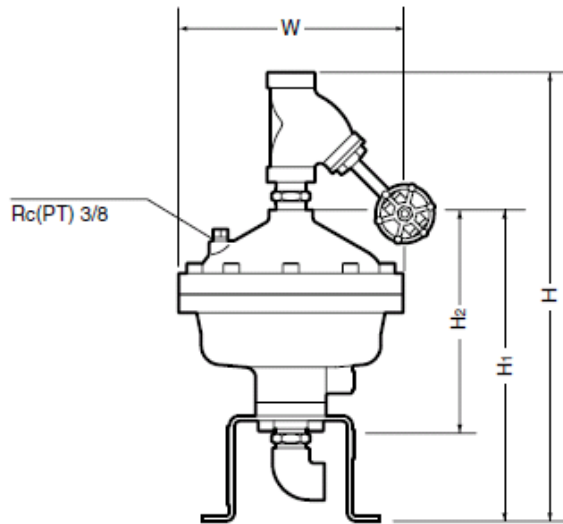
* эквивалентные материалы



Copyright © TLV

Габаритные размеры

● **TATSU2 Резьбовой**



TATSU2 Резьбовой * (мм)

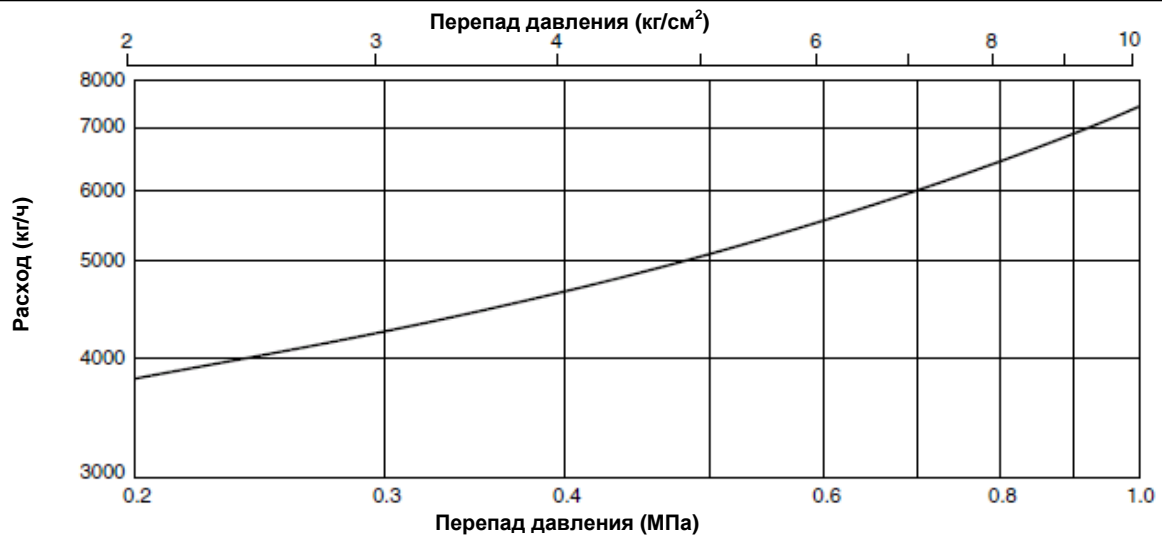
Ду	H**	H1**	H2	φW	Вес, кг
25	510	354	250	255	21

* Rc (PT), другие стандарты резьбовых соединений по запросу

** Приблизительные размеры

ПРИМЕЧАНИЕ: Линия выравнивания давления должна быть соединена с системой для предотвращения скапливания конденсата перед конденсатоотводчиком.

Пропускная способность



1. Перепад давления – это разница между давлением пара перед воздухоотводчиком и давлением за ним.
2. Расход конденсата при температуре ниже 80°C.
3. Расход указан для жидкостей с удельной массой 1.
4. Рекомендуемый запас по пропускной способности: не менее 1,5.



ВНИМАНИЕ

НЕ ДОПУСКАЕТСЯ использовать устройство при перепаде давления, превосходящем максимальный перепад, это может привести к застою конденсата.

Документ подготовлен официальным дистрибьютером TLV:

Компания: ООО "Паровые системы"
 Адрес: г. Санкт-Петербург, ул. Курская, 27
 Телефон / Факс: +7 812 655 08 95 / +7 812 655 08 96
www.steamsys.ru, паровыесистемы.рф

Manufacturer
TLV CO., LTD.
 Kakogawa, Japan
 is approved by LRQA Ltd. to ISO 9001/14001

ISO 9001/ISO 14001



Оригинальная версия документа на английском языке опубликована на сайте компании TLV www.tlv.com