



# АВТОМАТИЧЕСКИЙ ВОЗДУХООТВОДЧИК МОДЕЛЬ VAS ЧУГУННЫЙ

## ВОЗДУХООТВОДЧИК ДЛЯ ЖИДКОСТЕЙ

### Особенности

Поплавковый воздухоотводчик для быстрого удаления воздуха при заполнении трубопроводов.

1. Выпускное отверстие большого диаметра обеспечивает высокую пропускную способность, что ускоряет процесс пуска системы.
2. Комбинация отлично отшлифованного поплавка и седла клапана, выполненного из резинового состава, обеспечивает хорошую герметичность клапана в закрытом положении.
3. Свободноплавающий поплавок является единственной движущейся частью, что значительно сокращает износ клапана.
4. Устройство ускоряет опорожнение системы, за счет впуска воздуха во время дренажа.
5. Двойная функция: воздухоотводчик и прерыватель вакуума.



### Основные характеристики

Модель	VAS	
Присоединение	Резьбовое	
Диаметр присоединения	Вход	3/4"
	Выход	1/2"
Максимальное рабочее давление (бар изб.)	PMO	10
Минимальное рабочее давление (бар изб.)		0,1
Максимальная рабочая температура (°C)	TMO	100
Рабочая среда *		Вода

\* кроме горючих, токсичных и прочих опасных жидкостей

КРИТИЧЕСКИЕ ПАРАМЕТРЫ КОРПУСА (НЕ РАБОЧИЕ ПАРАМЕТРЫ):

Максимальное давление (бар изб) PMA: 13

Максимальная допустимая температура (°C) TMA: 100

1 бар=0,1МПа

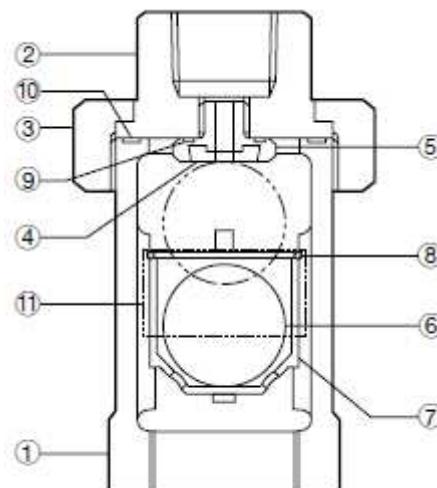


#### ВНИМАНИЕ

Для нормальной работы, исключения травм и несчастных случаев, не допускается использовать устройство при значениях рабочих параметров, не входящих в диапазоны, указанные в настоящих технических характеристиках. Региональные нормы и правила могут также ограничивать применение устройства в определенных пределах.

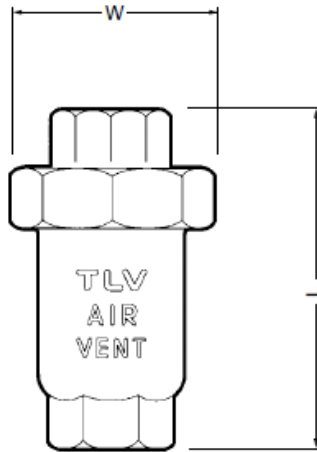
№	Название детали	Материал	DIN*	ASTM/AISI*
1	Корпус	Чугун FC250	0.6025	A126 Cl.B
2	Муфта	Чугун FC250	0.6025	A126 Cl.B
3	Гайка	Чугун FC250	0.6025	A126 Cl.B
4	Седло клапана	Резина NBR	NBR	D2000BF
5	Держатель седла клапана	Нерж. сталь SUS303	1.4305	AISI303
6	Поплавок	Нерж. сталь SUS316L	1.4404	AISI316L
7	Направляющая поплавок	Полипропилен PP	PP	PP
8	Кольцо	Нерж. сталь SUS304	1.4301	AISI304
9	Уплотнение седла клапана	PTFE	PTFE	PTFE
10	Уплотнение гайки	Резина NBR	NBR	D2000BF
11	Шильдик	Нерж. сталь SUS304	1.4301	AISI304

\* эквивалентные материалы



**Габаритные размеры**

● VAS  
Резьбовой



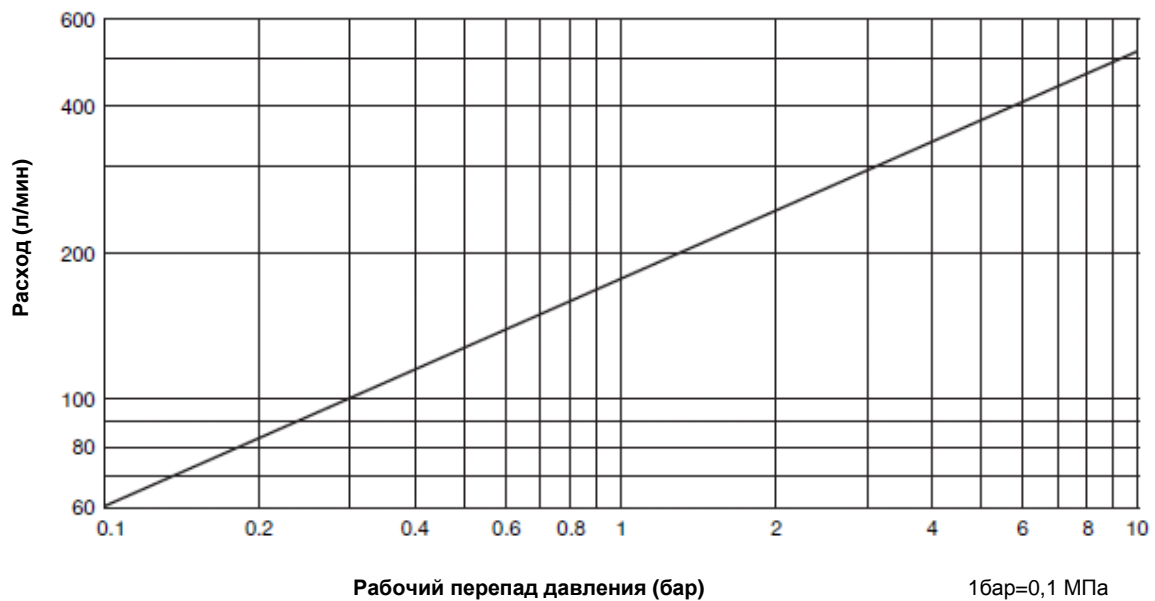
**VAS Резьбовой\* (мм)**

Ду		L	W**	Вес (кг)
Вход	Выход			
3/4"	1/2"	97	55 (59.5)	0.6

\* BSP DIN 2999, другие стандарты по запросу

\*\* диагональное расстояние

**Пропускная способность**



1. Рабочий перепад давления – это разница между давлением перед клапаном и за ним.
2. Расход для стандартных условий для воздуха (20С° при атмосферном давлении).



Когда клапан закрылся после выпуска воздуха на пуске, он больше не откроется даже, если воздух накопится, до тех пор, пока давление не упадет до близкого к атмосферному.

Документ подготовлен официальным дистрибьютером TLV:

Компания: ООО "Паровые системы"  
Адрес: г. Санкт-Петербург, ул. Курская, 27  
Телефон / Факс: +7 812 655 08 95 / +7 812 655 08 96  
[www.steamsys.ru](http://www.steamsys.ru), [паровыесистемы.рф](mailto:паровыесистемы.рф)

Manufacturer  
**TLV** CO., LTD.  
Kakogawa, Japan  
is approved by LRQA Ltd. to ISO 9001/14001

ISO 9001/ISO 14001



Оригинальная версия документа на английском языке опубликована на сайте компании TLV [www.tlv.com](http://www.tlv.com)