

VUD: Проходной фланцевый клапан, PN 6

Регулирующий клапан, без силиконовой смазки, для непрерывного/модулирующего регулирования горячей/холодной воды или воздуха ¹⁾. Качество воды по VDI 2035. Управляющий элемент в сочетании с приводами AVM 104/105, AVM 114/115, AVM 124/125S, AVF 124/125, AVM/AVF 234 S и AVN 224 S.

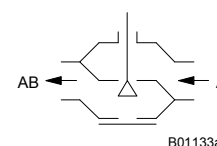
Корпус клапана и седло - из серого чугуна (EN-GJL-250), седло – из серого чугуна, шток - из нержавеющей стали; конус тарелки клапана - из латуни, с тефлоновой прокладкой усиленной стекловолокном от DN 15 до DN 50, и металлическим уплотнением от DN 65 до DN 100. Сальник - из латуни с грязесъемным кольцом и двойной кольцевидной прокладкой из EPDM. Характеристика клапана может быть равнопроцентной, линейной или квадратичной с приводами SUT. Клапан закрыт если шток выдвинут.



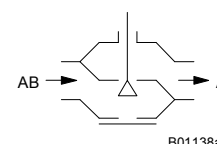
T10462



Y07544



B01133a



B01138a

| Тип | Номинальный диаметр DN | Соединение | Значение k_{vs} м ³ /ч | Вес кг |
|--------------|------------------------|------------|-------------------------------------|--------|
| VUD 015 F320 | 15 | PN 6 | 1,6 | 3,2 |
| VUD 015 F310 | 15 | PN 6 | 2,5 | 3,2 |
| VUD 015 F300 | 15 | PN 6 | 4,0 | 3,2 |
| VUD 020 F300 | 20 | PN 6 | 6,3 | 4,1 |
| VUD 025 F300 | 25 | PN 6 | 10 | 4,7 |
| VUD 032 F300 | 32 | PN 6 | 16 | 7,3 |
| VUD 040 F300 | 40 | PN 6 | 22 | 8,6 |
| VUD 050 F300 | 50 | PN 6 | 28 | 11,2 |
| VUD 050 F200 | 50 | PN 6 | 40 | 11,2 |
| VUD 065 F300 | 65 | PN 6 | 49 | 11,9 |
| VUD 065 F200 | 65 | PN 6 | 63 | 11,9 |
| VUD 080 F300 | 80 | PN 6 | 78 | 17,7 |
| VUD 080 F200 | 80 | PN 6 | 100 | 17,7 |
| VUD 100 F300 | 100 | PN 6 | 124 | 26,0 |
| VUD 100 F200 | 100 | PN 6 | 160 | 26,0 |

| | | | |
|---------------------------------|---------------------------------|------------------------------|---------------------------|
| Рабочая температура | -10...150 °C ²⁾ | Размерный чертеж | |
| Рабочее давление | 6 бар | DN 15...50 | M10437 |
| Хар-ка клапана | F200 линейная | DN 65...100 | M10438 |
| | F300 равнопроцентная | Инструкции по установке | |
| Управляющее отношение | > 50:1 | DN 15...50 | MV 506008 |
| Сальник | 2-О-прокладки, EPDM | DN 65...100 | MV 505964 |
| Протечка при макс. Δp_s | $\leq 0.05\%$ значения k_{vs} | AVM 104S, 114S | MV 505790 |
| Ход клапана DN 15...50 | 8 мм | AVM 105, 115, 105S, 115S | MV 506065 |
| Ход клапана DN 65...80 | 20 мм | AVM 124, 124S | MV 505809 |
| Ход клапана DN100 | 40 мм | AVM 125S | MV 506066 |
| | | AVF 124, 124S | MV 505851 |
| | | AVF 125S | MV 506067 |
| | | Монтаж AVM 234 | MV 505919 |
| | | Монтаж AVF 234 | MV 505920 |
| | | Перечень использ. материалов | MD 56.110 |

Аксессуары

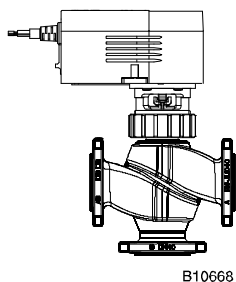
- [0372240 001*](#) Ручная настройка для клапанов с ходом 8 мм; [MV 505813](#)
- [0372249 001](#) Температурный переходник (>100 °C до макс.130 °C) для AVM, DN 15...50; [MV 505932](#)
- [0372249 002*](#) Температурный переходник (>130 °C до макс.150 °C) для AVM, DN 15...50; [MV 505932](#)
- [0378284 100*](#) Подогрев сальника, 230 V~; 15 W, для среды ниже 0 °C, DN 15...100, [MV 505978](#)
- [0378284 102*](#) Подогрев сальника, 24 V~; 15 W, для среды ниже 0 °C, DN 15...100, [MV 505978](#)
- [0378368 001](#) Сальник полной замены от DN 15 до DN 50
- [0378369 001](#) Сальник полной замены от DN 65 до DN 100

^{*)} Размерный чертеж или электросхема под тем же номером

¹⁾ Влажность воздуха не должна превышать 75%

²⁾ При температурах ниже 0 °C, используйте подогрев сальника; при температурах выше 100 °C, используйте температурный переходник (аксессуар).

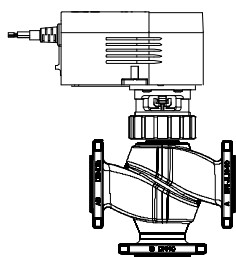
Гарантия Указанная техническая информация и перепады давления применимы только в сочетании с приводами Sauter. Любая гарантия не действительна если использованы приводы других производителей.



B10668

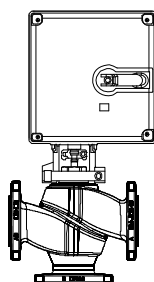
Сочетание VUD с электро-приводом

| Клапан | Против давления | | | AVM 105 F12 . | AVM 105 F100 | AVM 105 S F . . |
|---------|------------------|--------------|---------------------------|---------------|--------------|-----------------|
| | Δp_{max} | Δp_s | Давление надежн. закрытия | | | |
| VUD 015 | 4 | – | 6 | | | |
| VUD 020 | 4 | – | 4.3 | | | |
| VUD 025 | 2.8 | – | 2.8 | | | |
| VUD 032 | 2.1 | – | 2.1 | | | |
| VUD 040 | 1.2 | – | 1.2 | | | |
| VUD 050 | 0.9 | – | 0.9 | | | |



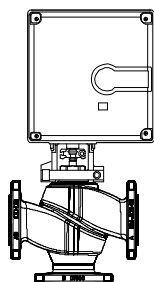
B10668

| Клапан | Против давления | | | По давлению | | | AVM 115 | AVM 115 S |
|---------|------------------|--------------|---------------------------|------------------|--------------|-------------------------|---------|-----------|
| | Δp_{max} | Δp_s | Давление надежн. закрытия | Δp_{max} | Δp_s | Давлен. надежн. закрыт. | | |
| VUD 015 | 6 | – | 6 | – | – | – | | |
| VUD 020 | 6 | – | 6 | – | – | – | | |
| VUD 025 | 6 | – | 6 | – | – | – | | |
| VUD 032 | 5.2 | – | 5.2 | – | – | – | | |
| VUD 040 | 3.3 | – | 3.3 | – | – | – | | |
| VUD 050 | 2 | – | 2 | – | – | – | | |



B10669

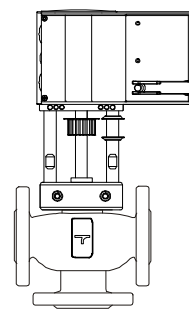
| Клапан | Против давления | | | По давлению | | | AVM 124 | AVM 125 S |
|---------|------------------|--------------|---------------------------|------------------|--------------|-------------------------|---------|-----------|
| | Δp_{max} | Δp_s | Давление надежн. закрытия | Δp_{max} | Δp_s | Давлен. надежн. закрыт. | | |
| VUD 015 | 6 | – | 6 | 6 | – | 6 | | |
| VUD 020 | 6 | – | 6 | 6 | – | 6 | | |
| VUD 025 | 6 | – | 6 | 5 | – | 6 | | |
| VUD 032 | 6 | – | 6 | 4 | – | 6 | | |
| VUD 040 | 5.7 | – | 5.7 | 2.5 | – | 5.3 | | |
| VUD 050 | 3.4 | – | 3.4 | 1.5 | – | 3.2 | | |



B10670

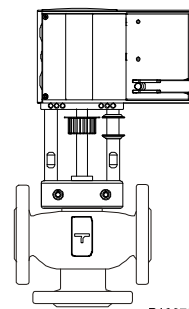
| Клапан | Против давления | | | По давлению | | | AVF 124 | AVF 125 S |
|---------|------------------|--------------|--------------------------|------------------|--------------|-------------------------|---------|-----------|
| | Δp_{max} | Δp_s | Давлен. надежн. закрытия | Δp_{max} | Δp_s | Давлен. надежн. закрыт. | | |
| VUD 015 | 6 | 6 | 6 | 6 | 6 | 6 | | |
| VUD 020 | 6 | 6 | 6 | 6 | 6 | 6 | | |
| VUD 025 | 6 | 6 | 6 | 5 | 6 | 6 | | |
| VUD 032 | 5.2 | 5.2 | 5.2 | 4 | 6 | 5.1 | | |
| VUD 040 | 3.3 | 3.3 | 3.3 | 2.5 | 6 | 3.1 | | |
| VUD 050 | 2.0 | 2.0 | 2.0 | 1.5 | 6 | 1.9 | | |

| | | | | | | | |
|---|---|--------------|---------------------------------|------------------|--------------|--------------------------------|-----------|
| Привод Тип: Время хода: Вход: | Толкающая сила 2500 Н AVM 234 S F ... (24 В) 2/4/6 с/мм 2поз./ 3поз./ 0...10В / 4...20 мА | | | | | | |
| Клапан | Против давления | | | По давлению | | | AVM 234 S |
| | Δp_{max} | Δp_s | Давление надежн. закрытия | Δp_{max} | Δp_s | Давлен. надежн. закрытия | |
| VUD 065 | 3 | — | 6 | — | — | — | |
| VUD 080 | 3 | — | 4.4 | — | — | — | |
| VUD 100 | 2 | — | 2.8 | — | — | — | |



B10671

| | | | | | | | |
|---|--|--------------|---------------------------------|------------------|--------------|--------------------------------|-----------|
| Привод Тип: Время хода: Вход: Пружинный возврат: | Толкающая сила 2000 Н AVF 234 S F ... (24 В) 2 / 4 / 6 с/мм 2поз. / 3поз. / 0...10В / 4...20 мА 15...30 с | | | | | | |
| Клапан | Против давления | | | По давлению | | | AVF 234 S |
| | Δp_{max} | Δp_s | Давление надежн. закрытия | Δp_{max} | Δp_s | Давлен. надежн. закрытия | |
| VUD 065 | 3 | 5.1 | 5.1 | — | — | — | |
| VUD 080 | 3 | 3.4 | 3.4 | — | — | — | |
| VUD 100 | 2 | 2.2 | 2.2 | — | — | — | |



B10672

Клапан: F-вариант, технические данные и аксессуары, см. в Таблице типов клапанов
 Привод: F-вариант, технические данные и аксессуары, позицию при монтаже, см. в Разделе 51
 Пример: VUD 065 F300 / AVM 234 S F132

Δp_{max} [бар]= Максимально допустимый перепад давления на клапане, при котором привод может его надежно открыть и закрыть, с учетом Δp_v .

Δp_s [бар]= Максимально допустимый перепад давления на клапане, при котором, в случае неисправности (пробой трубы вниз по потоку), привод может его надежно закрыть с “быстрым” ходом.

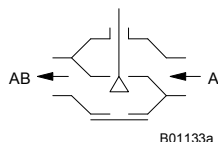
Давление надежного закрытия [бар]= Разница давления на клапане в режиме управления при которой привод еще может его открыть и закрыть. В этом режиме, следует ожидать пониженный срок эксплуатации. Кавитация, эрозия и скачки давления могут повредить клапан. Указанные значения применимы только когда на клапан установлен привод.

Принцип работы

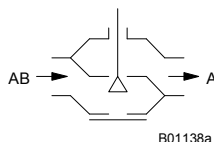
С электроприводом клапан может быть установлен в любую промежуточную позицию. Когда шток выдвигается, регулирующий проход закрывается. Клапаны с номинальными диаметрами от DN 15 до DN 50 могут использоваться как с закрытием “по давлению” так и “против давления”. Клапаны с номинальными диаметрами от DN 65 до DN 100 могут использоваться только с закрытием “против давления”. Эти клапаны могут использоваться как в качестве смесительных, так и в качестве распределительных. Пожалуйста следите за направлением потока указанным на клапане; если клапан используется с закрытием ‘по давлению’ необходимо пометить его наклейкой. Характеристики жидкости в соответствии с EN 60534.

Закрытие против давления

Закрытие по давлению



B01133a



B01138a

Описание

Эти регулирующие клапаны отличаются высокой надежностью и точностью и вносят значительный вклад в эффективное управление. Они удовлетворяют необходимым требованиям включая функции быстрого закрытия, удержание перепада давления, регулирование температуры среды и обеспечение функции перекрытия потока - причем все это достигается при низком уровне шума.

Шток клапана крепится на ось привода автоматически. Конус (из латуни) регулирует равнопроцентный поток в регулирующем проходе. Герметичность клапана обеспечивается седлом созданным в корпусе.

Сальник не требует обслуживания. Он состоит из латунного корпуса, 2 кольцевых уплотнителей, грязесъемного кольца и запаса смазки. Клапаны с номинальными диаметрами от DN 15 до 50 не содержат силиконовой смазки и не следует использовать силиконовое масло для штока.

Примечания по проектированию и монтажу

Клапаны сочетаются с приводами без пружинного возврата или с приводами с пружинным возвратом. Привод устанавливается на клапан и фиксируется либо гайками либо болтами. Привод закрепляется на оси клапана автоматически. При первом запуске установки, привод выдвигает шток и он автоматически соединяется со штоком клапана при достижении нижнего седла клапана. Ход клапана так же определяется приводом автоматически; дополнительных настроек не требуется. Сила действующая на седло всегда постоянна и утечка минимальна. Клапаны SUT позволяют изменять характеристику на линейную или квадратичную.

Установочное положение

Может быть установлен в любом положении, но установка лицевой стороной вниз не рекомендуется. Попадание конденсата, капель воды и т.д. внутрь привода недопустимо. Для номинальных диаметров от DN 65 до DN 100, при установке горизонтально, максимальный допустимый вес привода (или иной) на штоке клапана составляет 25 кг (если привод не поддерживается (обязанность клиента) или на него не действуют какие либо другие силы).

При монтаже привода на клапан, не следует поворачивать заглушку клапана в седле из нержавеющей стали, это может привести к повреждению уплотнения. При изоляции клапана, изоляция не должна выходить за соединительный зажим привода.

Применение с паром

Клапаны не следует применять с паром.

Применение с водой

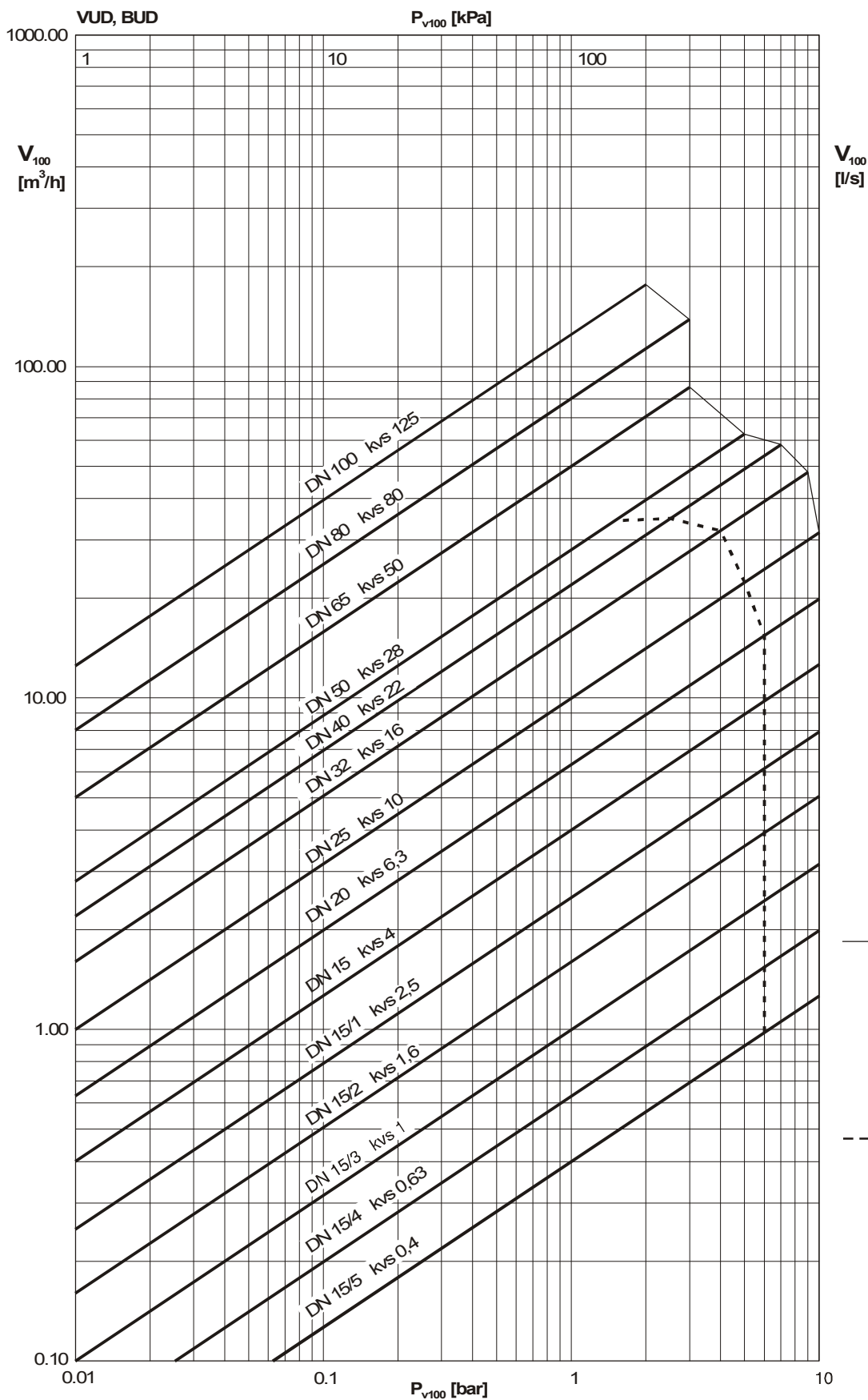
Для задержания загрязнителей в воде (например кусочки сварочных швов, частицы ржавчины и т.д.) и предотвращения повреждения заглушки, рекомендуется использовать сборные фильтры, например на каждом этаже или подающей трубе. Состав воды должен соответствовать VDI 2035.

Если используется дополнительная среда, пожалуйста свяжитесь с поставщиком среды чтобы убедиться в совместимости материалов клапана. Для этого можно использовать таблицу материалов приведенную ниже. Если используется гликоль, рекомендована концентрация от 20% до 55%. Клапаны не подходят для использования с питьевой водой или в местах где существует опасность взрыва.

Примечания по гидравлике и шуму установок

Клапаны могут использоваться в тихих помещениях. Для предотвращения шума, не должны превышать перепады давления Δp_{\max} указанные ниже.

Значения давления надежного закрытия указанные ниже это максимальное давление при котором привод еще может двигать шток клапана своей собственной силой. Пожалуйста имейте в виду что клапан может быть поврежден кавитацией и эрозией при использовании этих давлений если перепад давления Δp_{\max} превышен. Что касается функции пружинного возврата, указанные значения Δp_s так же представляют собой допустимые перепады давления, до которых привод еще сможет закрыть клапан в случае сбоя. Так как это функция безопасности с быстрым ходом (с помощью пружины), эта величина может превышать Δp_{\max} .



B10738

| Тип | Δp_v | |
|--------------|-----------------|-------------|
| | Против давления | По давлению |
| VUD 015 F320 | 6 | 6 |
| VUD 015 F310 | 6 | 6 |
| VUD 015 F300 | 6 | 6 |
| VUD 020 F300 | 6 | 6 |
| VUD 025 F300 | 6 | 5 |
| VUD 032 F300 | 6 | 4 |
| VUD 040 F300 | 6 | 2,5 |
| VUD 050 F300 | 5 | 1,5 |
| VUD 065 F300 | 3 | – |
| VUD 080 F300 | 3 | – |
| VUD 100 F300 | 2 | – |

Дополнительная техническая информация

Технические требования по давлению и температуре

Параметры потока

Ползунковая линейка Sauter для выбора размеров клапанов

Руководство к ползунковой линейке

Техническое руководство: 'Управляющие элементы'

Параметры, Примечания по Установке, Управление, Общая Информация

EN 764, EN 1333

EN 60534 page 3

7 090011 001

7 000129 001

7 000477 001

Действующие

требования EN,

DIN, AD, TRD и

UVV

97/23/EC

Статья 3.3

Соответствие CE, Директива Оборудования под Давлением (Жидкостная Группа II)

От VUD 015 до VUD 100:

нет отметки CE

Дополнительная информация по исполнению

Корпус клапана из серого чугуна по EN 1561, код EN-GJL-250, номер материала EN-JL 1040, с гладко высверленными фланцами по EN 1092-2, Из гребня уплотнения В. Корпус клапана защищен матовым покрытием, черным по RAL 9005. Рекомендации по сварке фланца по EN 1092-1. Установочные размеры клапана по EN 558-1, Серия 1. Плоское уплотнение на корпусе клапана без асбеста.

Номера материалов DIN

| | Номера матер. DIN | Обозначение DIN |
|---------------------|-------------------|-------------------|
| Корпус клапана | EN-JL 1040 | EN-GJL-250 (GG25) |
| Седло клапана | EN-JL 1040 | EN-GJL-250 |
| Шток | 1.4305 | X 8 Cr Ni S 18-9 |
| Заглушка | CW 617 W | CuZn40Pb2 |
| Уплотнение заглушки | PTFE | |
| Набивной сальник | CW 617 W | CuZn40Pb2 |

Определения используемых обозначений

Δp_v :

Максимально допустимый перепад давления на клапане при любом положении штока, ограниченный уровнем шума и эрозией.

Этот параметр характеризует гидродинамическое поведение клапана, как элемента через который идет поток. За счет контроля кавитации и эрозии, и связанного с ними шума, можно продлить ожидаемый срок службы прибора и его удобство.

Δp_{max} :

Максимально допустимый перепад давления на клапане, при котором привод может его надежно открыть и закрыть.

В расчет принимаются статическое давление и воздействие потока. Это значение обеспечивает ровный ход штока и хорошую изоляцию. При этом значение Δp_v никогда не будет превышать.

Δp_s :

Максимально допустимый перепад давления на клапане в случае неисправности (напр. отказа питания, превышения температуры или давления, прорыва трубы и т. д.), при котором привод может надежно закрыть клапан и, при необходимости, поддерживать полное рабочее давление против атмосферного. Поскольку это является функцией безопасности с "быстрым" ходом штока, Δp_s может быть больше, чем Δp_{max} или, соответственно, Δp_v . Разрушающие гидродинамические эффекты возникающие в этом случае действуют кратковременно и имеют второстепенное значение в этом режиме работы.

Для трехходовых клапанов указанные значения действительны только для регулирующего прохода.

Δp_{stat} :

Давление в трубопроводе перед клапаном. Эта величина в основном соответствует давлению (за клапаном) когда насосы выключены, например давление уровня жидкости на объекте, применяемых емкостей давления (баков), давление пара и т. д.

Клапаны, закрывающиеся по давлению, должны быть рассчитаны на статическое давление плюс давление насоса.

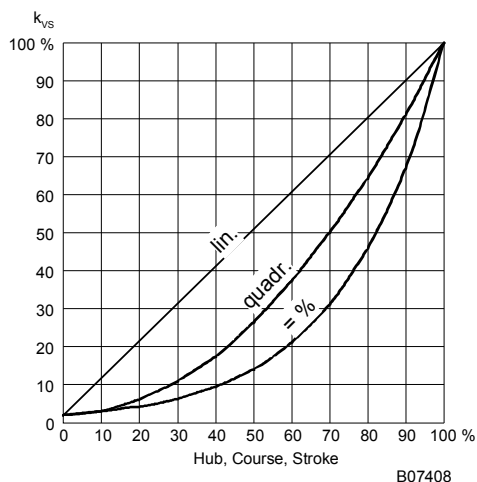
Характеристика для приводов с позиционером

Для приводов AVM 105S или AVM 115S

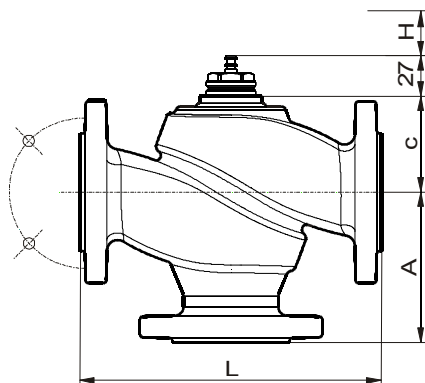
Равнопроцентная/линейная

Для приводов AVM 125S, AVF 125S, AVM 234S или AVF 234S

Равнопроцентная/линейная/квадратичная



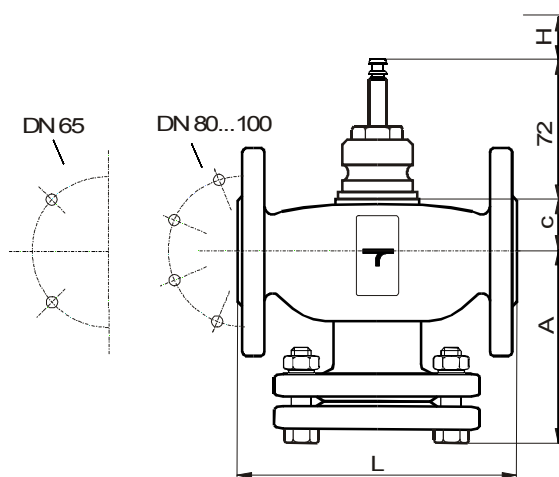
Размерные чертежи
DN 15...50



| VUD, BUD, VUE, BUE | A | c | L | H |
|-----------------------|-----|------|-----|---|
| 015 F300 | 70 | 41.5 | 130 | 8 |
| 020 F300 | 75 | 48 | 150 | 8 |
| 025 F300 | 80 | 54.5 | 160 | 8 |
| 032 F300 | 95 | 60.5 | 180 | 8 |
| 040 F300 | 100 | 70.5 | 200 | 8 |
| 050 F300 | 115 | 71 | 230 | 8 |

M10437a

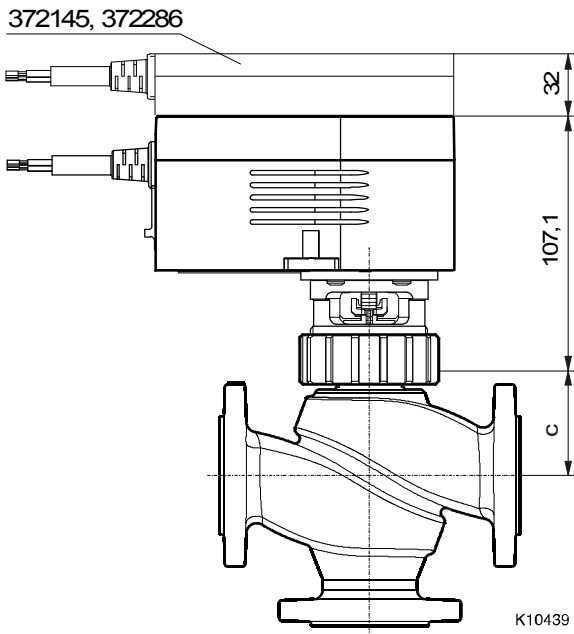
DN65...100



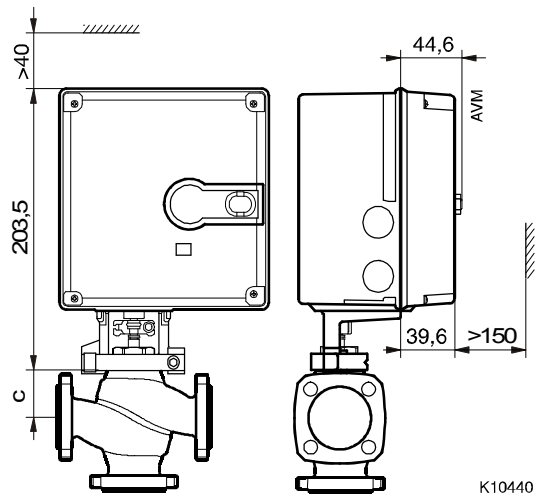
| VUD | A | c | L | H |
|----------|-----|----|-----|----|
| 065 F300 | 142 | 60 | 240 | 20 |
| 080 F300 | 156 | 60 | 260 | 20 |
| 100 F300 | 176 | 91 | 300 | 40 |

M10438a

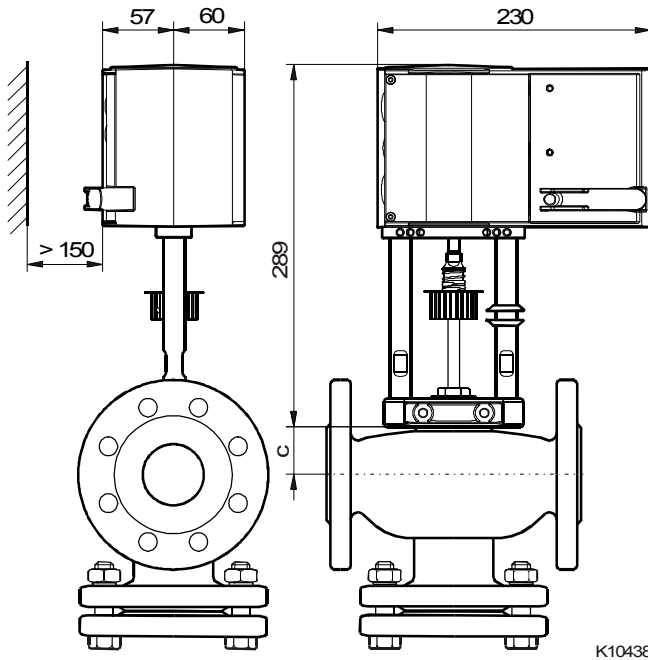
AVM 104 / 105 / 114 / 115 / S



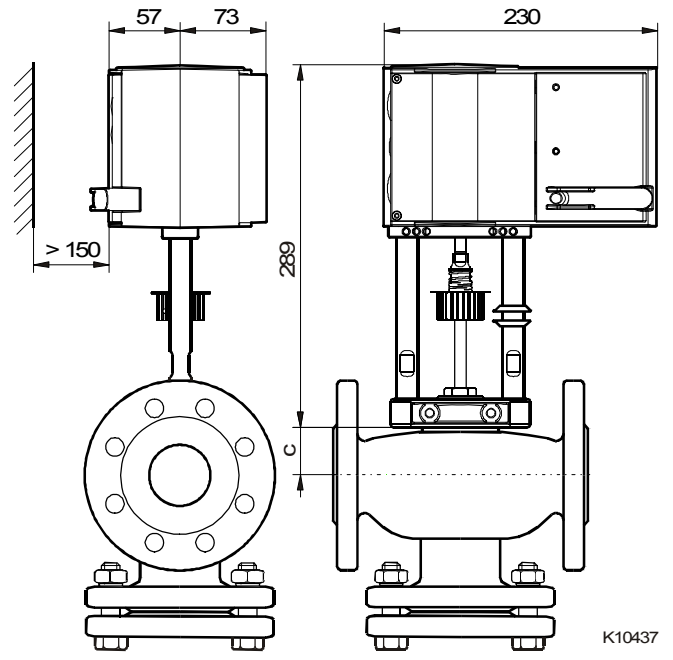
AVM / AVF / 124 / 125 / S



AVM 234



AVF 234



Аксессуары

