

VUP: Разгруженный проходной фланцевый клапан, PN 25

Регулирующий клапан, без силиконовой смазки, с компенсацией давления, для непрерывного/модулирующего регулирования горячей/теплой/холодной воды, пара или воздуха. Качество воды по VDI 2035. Регулирующий элемент в сочетании с приводами AVM 234 S, AVF 234 S и AVN 224 S. Клапан протестирован на соответствие DIN 32730 ¹⁾.

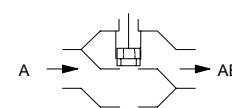
Корпус клапана - из чугуна с шаровидным графитом (EN-GJS-400-18-LT), гальванизирован в черный цвет. Шток, седло и конус тарелки клапана - из нержавеющей стали, с металлическим уплотнением. Латунный набивной сальник с нагруженной пружиной Тефлон/Витон/Тефлоновым диском. Равнопроцентная характеристика клапана может быть изменена на линейную или квадратичную с приводами SUT. Закрывается только против давления, клапан закрыт если шток задвинут.



T10435



Y07544



B10637a

Тип	Номинал. диаметр DN	Соединение	Значение k_{VS} [м ³ /ч]	Вес [кг]
VUP 040 F304	40	PN 25	25	10
VUP 050 F304	50	PN 25	40	14
VUP 065 F304	65	PN 25	63	18
VUP 080 F304	80	PN 25	100	25.5
VUP 100 F304	100	PN 25	160	36.5
VUP 125 F304	125	PN 25	250	56.5
VUP 150 F304	150	PN 25	350	84.5

Рабочая температура ¹⁾	-20...200 °C	Ход клапана	
Рабочее давление	до 120 °C 25 бар	DN 40	14 мм
	до 200 °C 20 бар	DN 50-80	25 мм
	-20...-10 °C 18 бар	DN 100-150	40 мм
Характеристика клапана	равнопроцентная	Размерный чертеж	M10426
Управляющее отношение	> 100:1	Инструкции по установке	MV 505963
Набивной сальник	предварит. напряженный	AVM 234 / монтаж	MV 505919
Протечка при макс. Δр	≤ 0.05% значения k_{VS}	AFM 234 / монтаж	MV 505920
		AVN 224 / монтаж	MV 505927
		Перечень использ. матер.	MD 56.122

Аксессуары

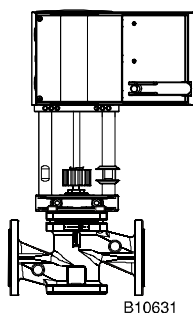
- [0372336 180*](#) Адаптер (необходим для среды > 130 °C / < 180 °C; [MV 505902](#))
- [0372336 240*](#) Адаптер (необходим для среды > 180 °C / < 200 °C; [MV 505902](#))
- [0378284 100*](#) Подогрев сальника, 230 V~; 15 W, для среды ниже 0 °C, [MV 505978](#)
- [0378284 102*](#) Подогрев сальника, 24 V~; 15 W, для среды ниже 0 °C, [MV 505978](#)
- [0378356 001](#) Замена набивки для набивного сальника диаметром DN 40-80; [MV 505972](#)
- [0378357 001](#) Замена набивки для набивного сальника диаметром DN 15-150; [MV 505972](#)

^{*)} Размерный чертеж или электросхема под тем же номером

¹⁾ При температурах ниже 0 °C, используйте подогрев набивного сальника (аксессуар). При температурах выше 130 °C или 180 °C, используйте соответствующий переходник (аксессуар).
Соответствие DIN 32730, при температурах среды > 0 °C.

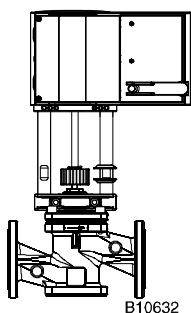
Гарантия Указанная техническая информация и перепады давления применимы только в сочетании с приводами Sauter. Любая гарантия не действительна если использованы приводы других производителей.

Сочетание VUP с электро-приводом (сочетание с модулем 230 В или аксессуарами).
Без пружинного возврата толкающая сила 2500 Н



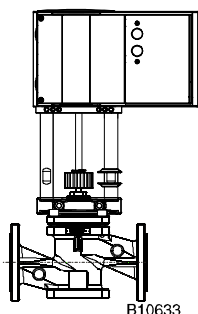
Привод Тип: Время хода: Вход:	Заккрытие только против давления AVM 234 S F132 (24 В) 2 / 4 / 6 с/мм 2поз. / 3поз. / 0...10 В / 4...20 мА		
	Клапан	Δp_{max}	Δp_s
VUP 040	25	—	25
VUP 050	25	—	25
VUP 065	25	—	25
VUP 080	25	—	25
VUP 100	25	—	25
VUP 125	19	—	25
VUP 150	15	—	25

с пружинным возвратом толкающая сила 2000 Н



Привод Тип: Время хода: Вход: Пруж. возврат:	Заккрытие только против давления AVF 234 S F232 (24 В) 2 / 4 / 6 с/мм 2поз. / 3поз. / 0...10 В / 4...20 мА 15 ... 30 с		
	Клапан	Δp_{max}	Δp_s
VUP 040	25	25	25
VUP 050	25	25	25
VUP 065	25	25	25
VUP 080	25	25	25
VUP 100	20	22	22
VUP 125	14	20	20
VUP 150	10	15	15

С аварийной функцией по DIN 32730 толкающая сила 1100 Н



Привод Тип: Время хода: Вход: Пруж. возврат:	Заккрытие только против давления AVN 224 S F232 (24 В) 2 / 4 / 6 с/мм 2поз. / 3поз. / 0...10 В / 4...20 мА 15 ... 30 с		
	Клапан	Δp_{max} в барах	Δp_s в барах
VUP 040	25	25	25
VUP 050	20	25	25
VUP 065	16	17	17
VUP 080	12	15	15
VUP 100	9	12	12
VUP 125	6	6	6
VUP 150	4	4	4

Клапан: F-вариант, технические данные и аксессуары, см. в Таблице типов клапанов

Привод: F-вариант, технические данные и аксессуары, позицию при монтаже, см. в Разделе 51

Пример: VUP 040 F304 / AVF 234 S F232

Δp_{max} [бар]= Максимально допустимый перепад давления на клапане, при котором привод может его надежно открыть и закрыть, с учетом Δp_v .

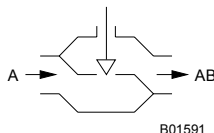
Δp_s [бар]= Максимально допустимый перепад давления на клапане, при котором, в случае неисправности (пробой трубы вниз по потоку), привод может его надежно закрыть с "быстрым" ходом.

Давление надежного закрытия [бар]= Разница давления на клапане в режиме управления при которой привод еще может его открыть и закрыть. В этом режиме, следует ожидать пониженный срок эксплуатации. Кавитация, эрозия и скачки давления могут повредить клапан. Указанные значения применимы только когда на клапан установлен привод.

Принцип работы

С электроприводом клапан может быть установлен в любую промежуточную позицию. Когда шток задвигается, регулирующий проход закрывается. Пожалуйста следите за направлением потока указанным на клапане; т.к. этот клапан можно использовать только с направлением закрытия 'против давления' (наклейка в Инструкции по Монтажу). Характеристики жидкости в соответствии с EN 60534.

Закрытие против давления



Описание

Эти клапаны предназначены для больших перепадов давления, и могут использоваться со стандартными приводами клапанов благодаря компенсации давления. Шток клапана крепится на ось привода автоматически. Заглушка клапана представляет собой поршень. В зависимости от диаметра, давление вверх по потоку передается на заднюю сторону заглушки через один или несколько каналов в заглушке. Силы действующие на заглушку вплоть до начала поверхности штока скомпенсированы. Тем не менее, разгруженная заглушка хорошо изолирована и не допускает протечек. Привод спроектирован таким образом, что в каналах компенсации давления потоки очень малы. Благодаря этому риск снижения эффективности разгрузки из-за загрязнения минимален.

Набивной сальник не требует обслуживания. Между витонным уплотнителем и пружиной, вставлены два слегка конических плоских уплотнителя. Пружина создает постоянное напряжение на уплотнителях, что обеспечивает их прижатие к оси клапана. Кроме того, запас глицириновой смазки обеспечивает постоянную смазку оси клапана. Смазочное вещество так же предотвращает попадание частиц присутствующих в среде на тефлоновое уплотнение.

Примечания по проектированию и монтажу

Клапаны сочетаются с приводами AVM 234 S без пружинного возврата или с приводами AVF 234 S, AVN 224 S с пружинным возвратом. Привод устанавливается на клапан и фиксируется болтами. Привод закрепляется на оси клапана автоматически. После запуска установки, приводы AVM 234 S и AVF 234 S выдвигают шток и он автоматически соединяется с клапаном при достижении штока клапана. Ход клапана так же определяется приводом автоматически; дополнительных настроек не требуется. Отключение привода в зависимости от силы обеспечивает минимальную протечку. Клапаны SUT позволяют изменять равнопроцентную характеристику клапана на линейную или квадратичную.

Если используется привод клапанов AVN 224 S, он должен быть введен в строй в ручную. Для подробных инструкций по этой операции, см. PDS 51.379: 'Инициализация и обратный сигнал'.

Установочное положение

Может быть установлен в любом положении, кроме лицевой стороной вниз. Попадание конденсата, капель воды и т.д. внутрь привода. При установке горизонтально, максимальное допустимое усилие на штоке клапана составляет 25 кг (если привод не поддерживается (обязанность клиента) или на него не действуют какие либо другие силы).

до 130 °C В любом положении, кроме лицевой стороной вниз.

выше 130 °C При температурах выше 130 °C или 180 °C, клапан необходимо устанавливать в горизонтальном положении и использовать соответствующий температурный переходник. Переходник может так же служить удлинителем, позволяя устанавливать привод вне изоляции трубы. Чтобы защитить привод от тепла, трубы должны быть изолированы.

При монтаже привода на клапан, не следует поворачивать заглушку клапана в седле из нержавеющей стали, это может привести к повреждению уплотнения. При изоляции клапана, изоляция не должна выходить за соединительный зажим привода.

Применение с паром

Клапан может использоваться как паровой при температурах до 200°C с теми же значениями Δp_{max} . Тем не менее, рекомендуется использовать клапаны только как Открытые/Закрытые. При использовании в качестве регулирующего клапана, нахождения клапана в нижней трети диапазона хода желательно избегать. Так как при этом возникают очень высокие скорости потока, которые сильно снижают срок службы клапана.

Применение с водой

Для задержания загрязнителей в воде (например кусочки сварочных швов, частицы ржавчины и т.д.) и предотвращения повреждения заглушки, рекомендуется использовать сборные фильтры, например на каждом этаже или подающей трубе. Состав воды должен соответствовать VDI 2035. Если используется поставляемая среда, пожалуйста свяжитесь с поставщиком среды чтобы убедиться в совместимости материалов клапана. Пожалуйста сверьтесь с таблицей материалов приведенной ниже. Если используется гликоль, рекомендована концентрация от 20% до 55%. Клапаны не подходят для использования с питьевой водой или в местах где существует опасность взрыва.

Подтверждение DIN 32730

Клапан может использоваться с приводом AVN 224 S с функцией безопасности в соответствии с DIN 32730.

Примечания по гидравлике и шуму установок

Клапаны могут использоваться в тихих помещениях. Для предотвращения шума, не должны превышать перепады давления Δp_{\max} указанные ниже. Эти величины указаны как рекомендованные значения в таблице потерь давления.

Перепад давления Δp_v является максимальным допустимым давлением на клапане, не зависимо от положения штока, при котором риск кавитации и эрозии не велик. Сила привода не влияет на эти величины. Кавитация ускоряет износ и создает шум. Для предотвращения кавитации, особенно в применениях с паром, перепад давления Δp_{\max} не должен превышать

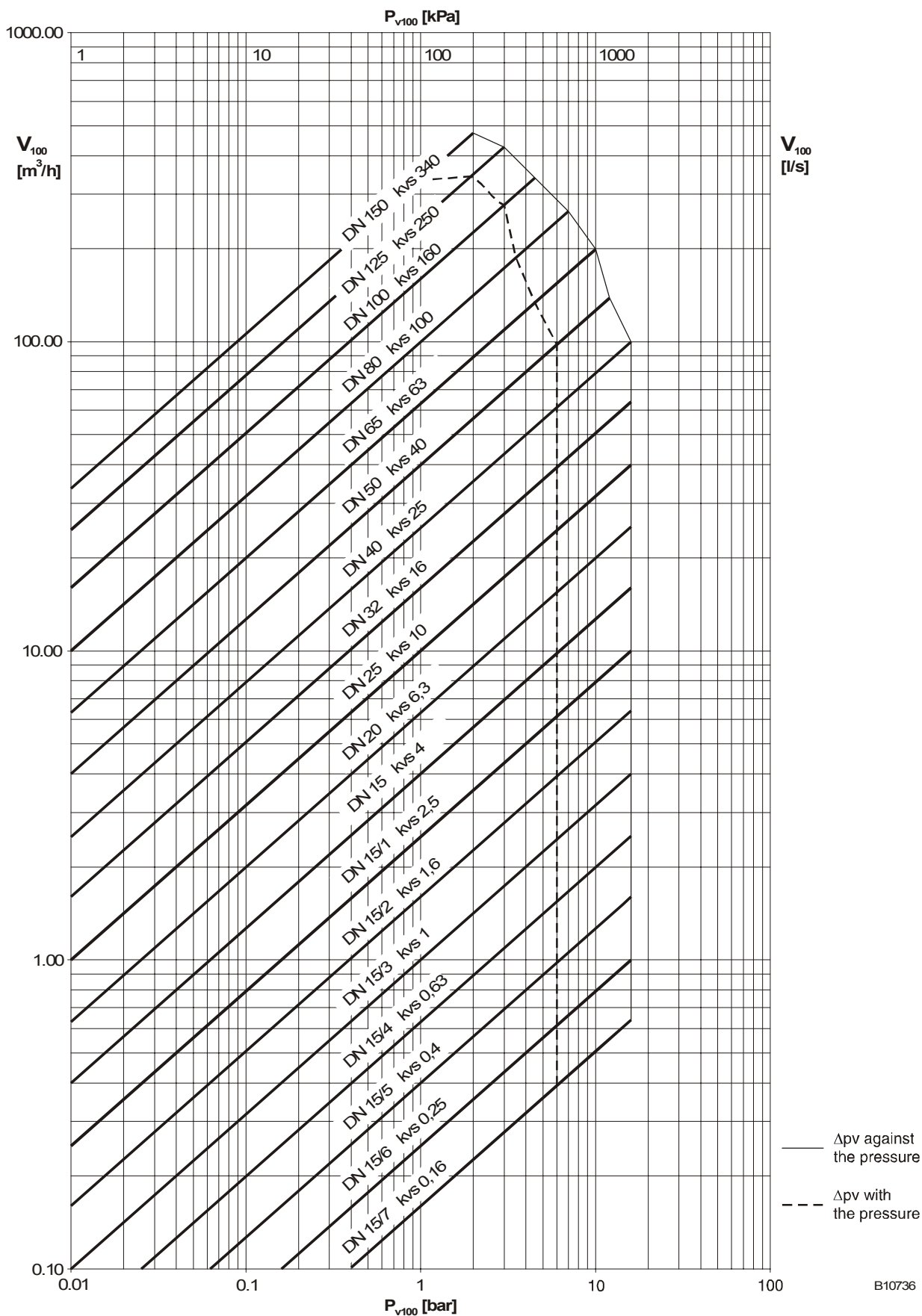
$$\Delta p_{\text{krit}} = (p_1 - p_v) \times 0.5$$

p_1 = Давление в потоке перед клапаном (бар) p_v = Давление пара

В этих вычислениях используется абсолютное давление.

Давление надежного закрытия это максимальное давление при котором привод еще может двигать шток клапана своей собственной силой. Пожалуйста имейте в виду что клапан может быть поврежден кавитацией и эрозией при использовании этих давлений если перепад давления Δp_{\max} превышен. Что касается функции пружинного возврата, указанные значения Δp_s так же представляют собой допустимые перепады давления, до которых привод еще сможет закрыть клапан в случае сбоя. Так как это функция безопасности с быстрым ходом (с помощью пружины), эта величина может превышать Δp_{\max} .

Диаграмма уровня потока VUP



B10736

Дополнительная техническая информация**Техническая информация**

Технические требования по давлению и температуре	EN 764, EN1333
Параметры потока	EN 60534
Ползунковая линейка Sauter для выбора размеров клапанов	7 090011 003
Руководство к ползунковой линейке	7 000129 003
Техническое руководство: 'Регулирующие элементы'	7 000477 003
Параметры, Примечания по Установке, Управление, Общая Информация	Действ. требования EN, DIN, AD, TRD и UVV
Соответствие CE, Директива Оборудования под Давлением (Жидкостная Группа II)	97/23/EC
VUP 040:	Отметка CE-0035
От VUP 050 и далее:	Отметка CE-0035
VUP ... с AVN 224 S F132:	Отметка CE-0035
	Статья 33
	Категория I
	Категория IV
	DIN 32730

Дополнительная информация по соответствию

Корпус клапана из чугуна с шаровидным графитом по EN 1563, код EN-GJS-400-18-LT, номер материала EN-JS1025, с гладко высверленными фланцами по EN 1092-2, Из гребня уплотнения В. Корпус клапана защищен матовым покрытием, черным по RAL 9005. Рекомендации по сварке горлового фланца по EN 1092-1. Установочные размеры клапана по EN 558-1, Серия 1. Плоское уплотнение на корпусе клапана без асбеста. Латунный набивной сальник с нагруженным пружиной Тефлон/Витон/Тефлоновым диском.

Номера материалов по DIN

	Номера матер. DIN	Обозначение DIN
Корпус клапана	EN-JS1025	EN-GJS-400-18-LT (GGG40.3)
Седло клапана	1.4305	X 8 Cr Ni S 18-9
Шток	1.4305	X 8 Cr Ni S 18-9
Заглушка	1.4305	X 8 Cr Ni S 18-9
Набивной сальник	CW614N	Cu Zn 39 Pb 3 F36
Уплотн. верхней части/корпуса клапана		Viton
Манжетное кольцо		PTFE

Объяснение используемых обозначений **Δp_v :**

Максимально допустимый перепад давления на клапане при любом положении штока, ограниченный уровнем шума и эрозией.

Клапан, как поперечный элемент, охарактеризован этим параметром, особенно при работе в воде. За счет контроля кавитации, эрозии и шума являющегося результатом этих факторов, можно продлить ожидаемый срок службы прибора и его прочность.

 Δp_{max} :

Максимально допустимый перепад давления на клапане, при котором привод может его надежно открыть и закрыть.

В расчет принимаются статическое давление и воздействие потока. Это значение обеспечивает ровный ход штока и хорошую изоляцию. При этом значение Δp_v никогда не будет превышать.

 Δp_s :

Максимально допустимый перепад давления на клапане в случае неисправности (напр. отказа питания, превышения температуры или давления, прорыва трубы и т. д.), при котором привод может надежно закрыть клапан и, при необходимости, поддерживать полное рабочее давление против атмосферного. Поскольку это является функцией безопасности с "быстрым" ходом штока, Δp_s может быть больше, чем Δp_{max} или, соответственно, Δp_v . Результирующие возмущения потока быстро затухают и их влияние минимально.

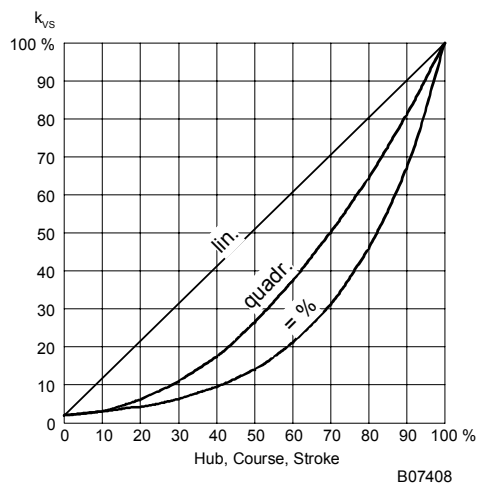
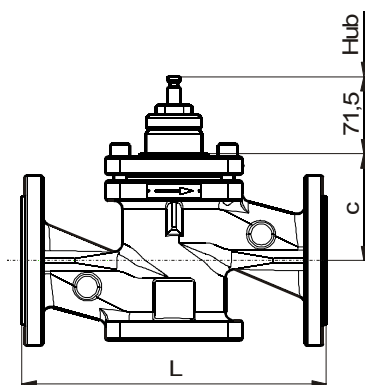
Для трехходовых клапанов указанные значения действительны только для регулирующего прохода.

 Δp_{stat} :

Давление в трубопроводе за клапаном. Эта величина в большей степени соответствует давлению (за клапаном), когда насосы выключены, например когда давление зависит от уровня жидкости на объекте, от применяемых емкостей давления (баков), от давления пара и т. д.

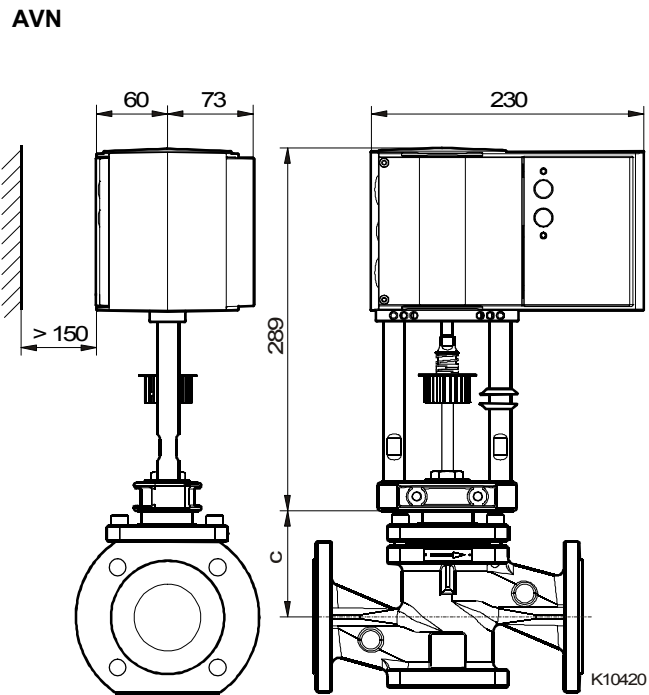
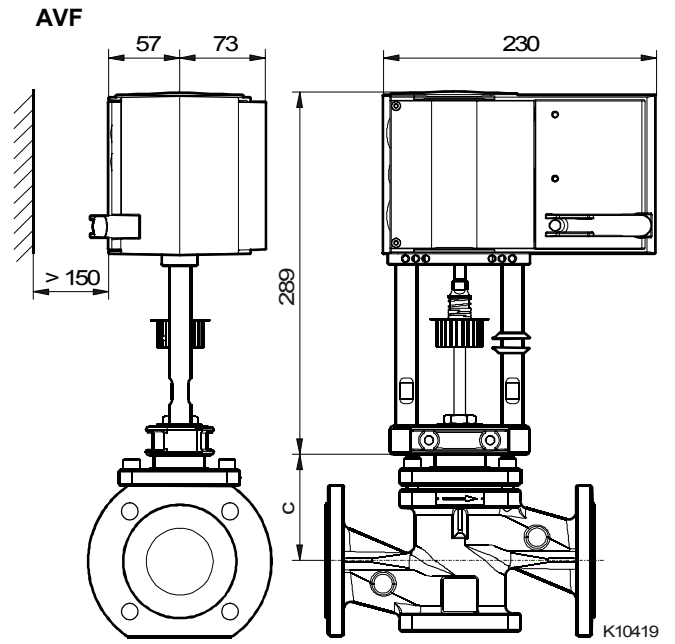
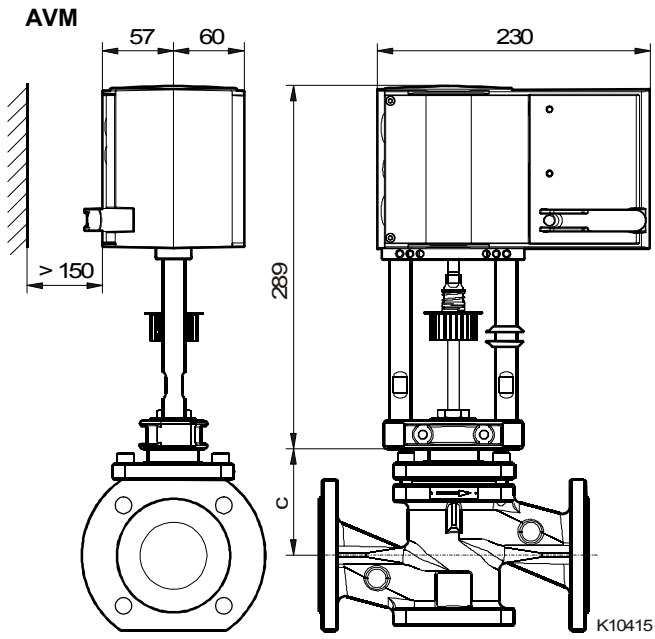
Характеристика для приводов с позиционером (только 24 В)

Для приводов AVM 234 S, AVF 234 S или AVN 224 S

Равнопроцентная/линейная/квадратичная
устанавливается кодирующим переключателем**Размерный чертёж**

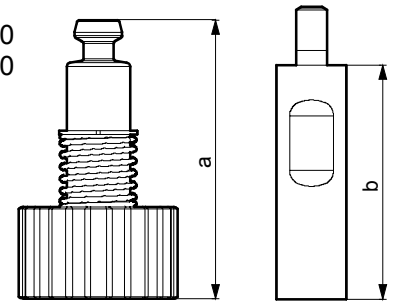
VUP	c	L	Hub
DN 040	88,5	200	13
DN 050	103	230	25
DN 065	104	290	25
DN 080	110	310	25
DN 100	183	350	42
DN 125	202	400	42
DN 150	222	480	42

M10426



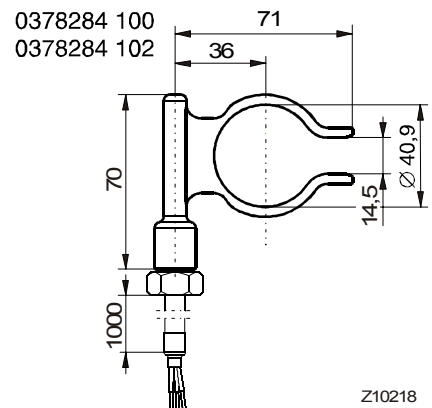
Аксессуары

0372336 180
0372336 240



0372336	T (°C)	a (mm)	b (mm)
180	180	69,4	60
240	240	109,4	100

M10217



Z10218