

Bälz-electrodyn – регулирующие клапаны и приводы

5.5 Кондиционер пара baelz 591 или редукционно-охладительный клапан baelz 591

5.5.1 Основные данные

Параметры:
 DN: 32 - 300
 PN: 16 / 25 / 40
 стандартный корпус:
 PN 16 + NP 25:
 GJS-400-18-LT (GGG 40.3)
 PN 40: GP240GH (GS-C25)
 температура:
 мин.: -10°C
 макс.: +240°C или
 +350°C тип К
 DN 32 - 125 труба-шпindelь Ø: 16 мм
 DN 150 труба-шпindelь Ø: 22 мм
 DN 200 - 300 труба-шпindelь Ø: 36 мм

DN	32	40	50	65
сопло	12	28	39	50
DN	80	100	125	150
сопло	62	82	105	105

*1

Электрический привод
 См. 373-EXX стр. 81-90

*2

Пневматический привод
 См. 373-PXX стр. 104-110

Текст для запроса+заказа:

клапан РОУ с впрыском
 без привода*1*2
 материал корпуса
 PN 16 + NP 25 : GJS-400-18-LT (GGG 40.3)
 PN 40 : GP240GH (GS-C25)
 материал диффузора
 PN 16 / 25 / 40 : GJS-400-18-LT (GGG 40.3)
 с приваренным диффузором, горловиной из нерж. стали
 сопло, затвор и шпindelь : нерж. сталь
 уплотнение : V-кольца в PTFE
 температура/давление
 PN 16: макс. 240°C/11 бар или макс. 120°C/16 бар
 PN 25: макс. 240°C/18 бар или макс. 120°C/25 бар
 PN 40: макс. 240°C/32 бар или макс. 120°C/40 бар
 шток : DN 32 -125 : 22 / 40 мм
 DN 150 : 44 мм
 DN 200 - 300 : 66 мм

Рабочие условия:

	01 пар выс. давления	04 пар низ. давления	02 впрыск воды	dB (A)
давление [бар abs]				
температура [°C]				
расход [кг/ч] м				

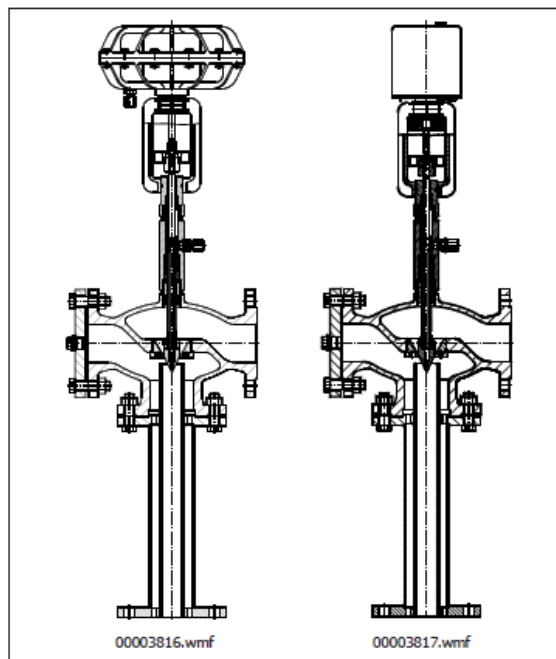


Рис. 92
591-373-P21

591-373-E07



Рис. 93
591-373-P21

максимальное давление закрытия
 Δp_0 : бар

Bälz-electrodyn – регулирующие клапаны и приводы

5.5.2 Применение

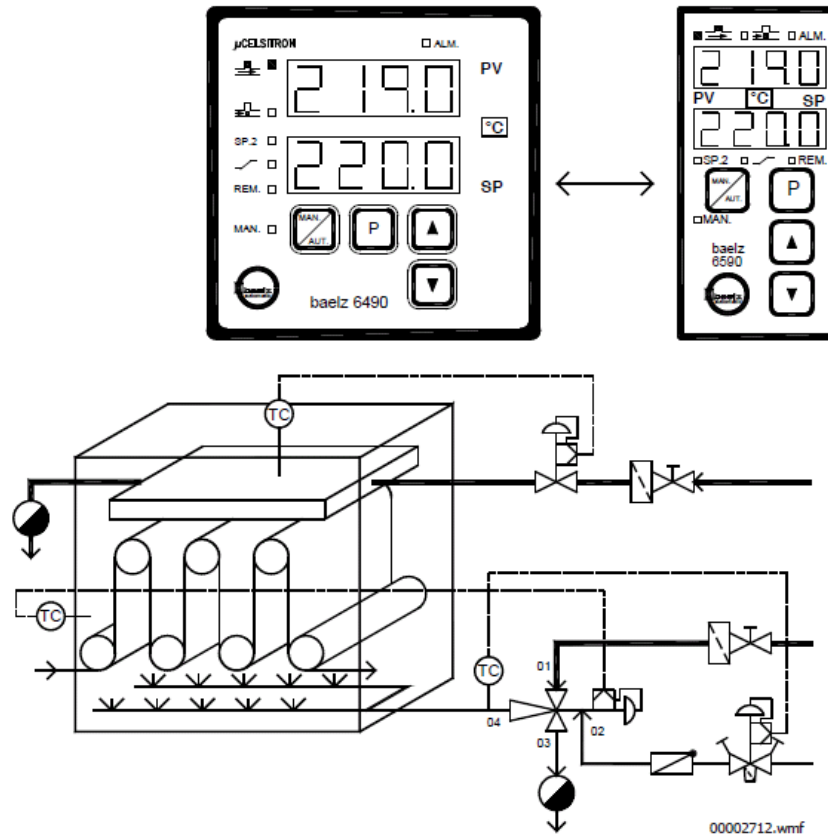


Рис. 94 установка пропарки текстиля – кондиционер пара baelz 591 для получения насыщенного пара атмосферного давления и предельный нагрев не допускающий выпадение капель конденсата

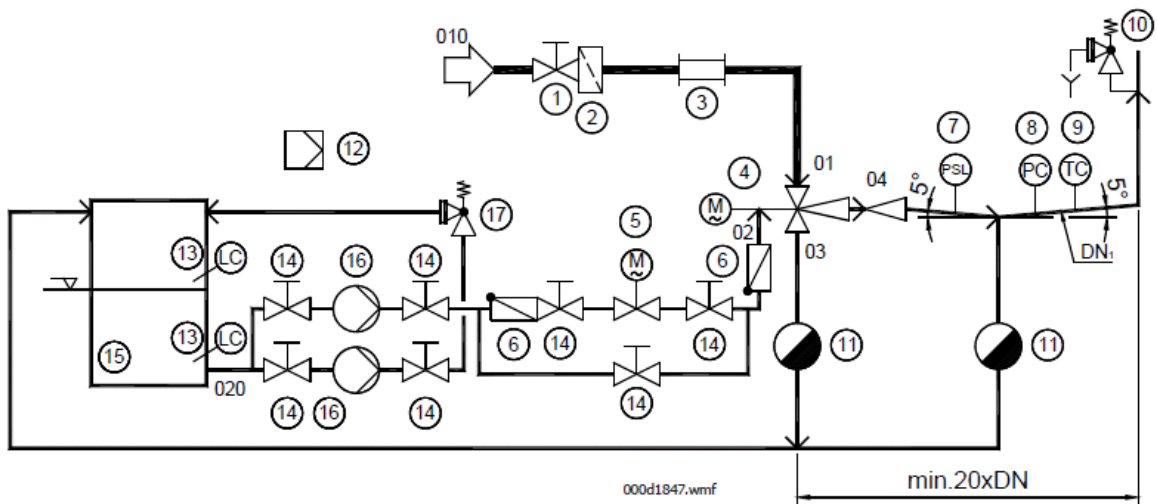
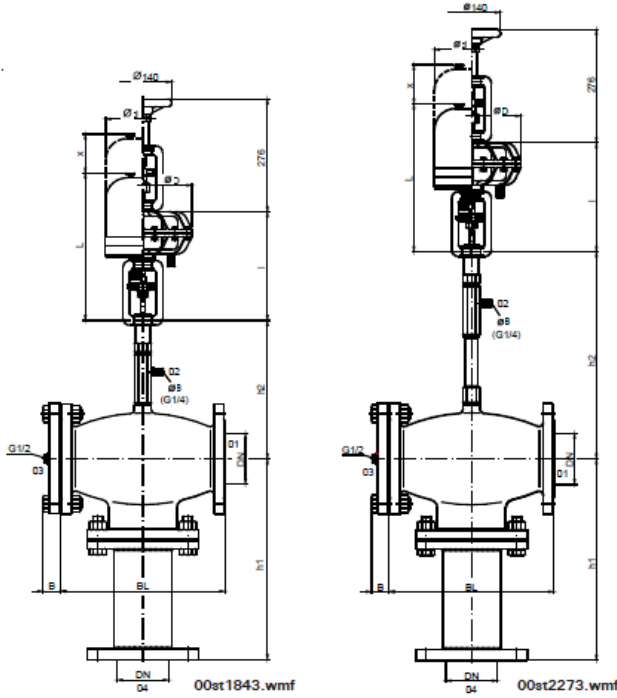


Рис. 95 редукционно-охлаждающая установка с конденсатным баком, из которого берется конденсат для впрыска

Bälz-electrodyn – регулирующие клапаны и приводы

baelz 591 DN 32-125

baelz 591-K DN 32-125



DN	BL	h 1*	h 2	h 2	B
591					
591-K					
MM					
32	180	175	254	488	33
40	200	222	264	498	33
50	230	283	274	508	35
65	290	469	294	528	37
80	310	576	304	538	39
100	350	737	319	553	39
125	400	797	339	573	43

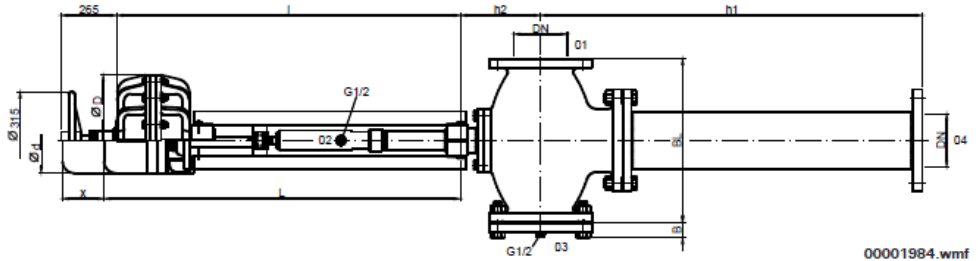
* Размеры могут изменяться

Привод baelz 373...	L	x	Ø d	I	Ø D
	MM				
E 02	293	90	129		
E 06	296	130	129		
E 07	317	145	129		
E 11	499	180	183		
E 40	391	185	184		
P 21				268	242
P 21 V6				304	242
P 22				322	242

DN	BL PN 16-40	BL* PN 63	B PN 16	B PN 25	B PN 40	B PN 63	h 1* PN 16-40	h 1* PN 63	h 2 PN 16-40	h 2* PN 63	h 1 PN 16-40	h 1* PN 63
MM												
150	480	550	37	45	45	57	1116	1136	434	450	244	260
200	600	650	39	47	53	65	1357	1450	458	560	268	370
250	730	775	43	51	59	69	1597	1696	507	685	317	495
300	850	900	45	53	63	75	2090	2240	551	760	361	570

* Размеры могут изменяться

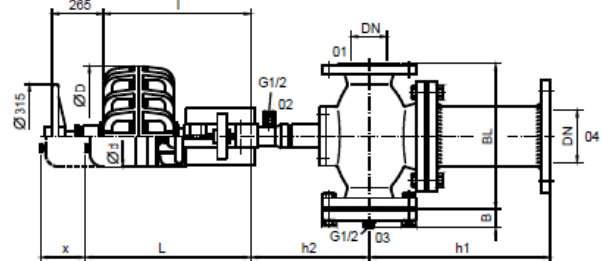
baelz 591-K DN 150-300



00001984.wmf

baelz 591 DN 150-300

Привод baelz 373...	L	L	x	Ø d	I	I	Ø D
	591	591-K		591	591-K		
MM							
E 40	577	1057	185	184			
E 60	601	1081	185	184			
P 31					509	989	384
P 32					525	1005	384
P 41					562	1042	506
P 41 V6					687	1167	506



00st1553.wmf

Все права защищены, изготовитель оставляет право вносить технические изменения без предварительного уведомления