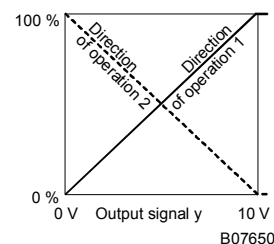


AVN 224S: Привод клапан SUT с функцией безопасности по DIN 32730

Для контроллеров с аналоговым (0...10 V и/или 4...20 mA) или переключаемым выходом (2- или 3-поз. управлением). Для управления проходными или трехходовыми клапанами серии VUD / BUD, VUE / BUE, VUG / BUG, VUS / BUS и VUP, а так же серии V6 и B6; также является устройством безопасности с определенной конечным положением в случае сбоя питания или срабатывания ограничителя. Подходит для клапанов закрывающихся как по давлению так и против. Характеристика клапана (линейная / равнопроцентная / квадратичная) устанавливается на позиционере. Корпус из самозатухающего, желтого пластика. Двигатель постоянного тока, электроника управления, визуализация с помощью LED, передаточный механизм из закаленной стали, не требует ухода, стержни монтажа из нержавеющей стали, комплект пружин, установочная стойка из нержавеющей стали и монтажная консоль из чугуна легкого металла для установки на клапан. Другие свойства: электронное отключение по нагрузке с помощью упора на приводе или клапане, автоматическая калибровка к ходу клапана, кодирующие переключатели для установки характеристики и времени хода. Кнопки на корпусе для ручного управления и для вызова повторной инициализации. Возможно переключение направления действия извне (питание на разъем 2a или 2b). Электроразъемы (макс. 2,5 мм²) с винтовыми разъемами. Три открываемых кабельных ввода для M20×1,5 (2×) и M16×1,5. Монтаж от вертикального (не перевернутого) до горизонтального положения.



T 10993



Тип	Время хода		Функция перезагр.	Сила Н	Ход мм	Вес	Тип
	Мотор с/мм	Пружин с ¹⁾					
Привод для клапанов: VUD / BUD, VUE / BUE, VUG / BUG, VUS / BUS и VUP ⁶⁾							
AVN 224S F132	2 / 4 / 6	15...30	закрит (NC)	1100	0...40	5.6	
AVN 224S F232	2 / 4 / 6	15...30	открыт (NO)	1100	0...40	5.6	
Для клапанов серий: V / B6 и VXD, VXE, BXD, BXE							
AVN 224S F132-5	2 / 4 / 6	15...30	закрит (NC)	1100	14	5.6	
AVN 224S F132-6	2 / 4 / 6	15...30	закрит (NC)	1100	40	6.0	
Позиционер: ²⁾							
Сигнал управления 1	0...10 V, R _i = 100 кΩ		Начальная точка U ₀	0 V, or 10 V			
Сигнал управления 2	4...20 mA, R _i = 50 Ω		Управляющий диапазон ΔU	10 V			
Сигнал обратной связи	0...10 V, нагр. > 2.5 кΩ		Диапазон переключения X _{Sh}	300 mV			
Питание	24 V~	± 20%, 50...60 Hz	Допуст. влажн. окруж. среды	< 95 %rh (без конденсата) IP 66 (EN 60529) III к EN 60730			
	24 V-	± 15%					
с аксессуаром	230 V~	± 15%	Уровень защиты	IP 66 (EN 60529)			
Потребляемая мощность	7 Вт	18 ВА ³⁾	Класс защиты	III к EN 60730			
Ход	8...49 мм		Время реакир. при 3-позиц.	200 мс			
Кол-во пруж. Возвратов	> 40.000		Электрическая схема	A10384			
Макс. температура среды	130 °C ⁴⁾		Размерный чертеж	M10400			
Допуст. внешняя темп.	-10...60 °C		Инструкция по монтажу	MV 505927			
			Декларация материалов	MD 51.379			

Аксессуары

0313529 001* Модуль разделения диапазона для создания последовательности [MV 505671](#)

Модуль, вставляемый, 3-позиционный запуск, дополнительная мощность 2 ВА

0372332 001* 230 V ± 15% питание, [MV 505901](#)

0372332 002* 100 V ± 15% питание, [MV 505901](#)

Вспомогательные сменные переключатели (2 шт. каждый) 12...250 В~

0372333 001* Непрерывно настраиваемый, мин. 100 mA и 12 В, доп. нагрузка 6(2) А, [MV 505866](#)

0372333 002* Контакты с золотым покрытием, от 1 mA до 30 В; расш. диапазона 3(1) А; [MV 505866](#)

0372334 001* Потенциометр 2000 Ω, 1 W, 24 В; установка по [MV 505894](#)

0372334 002* Потенциометр 130 Ω, 1 W, 24 В; установка по [MV 505894](#)

0372334 006* Потенциометр 1000 Ω, 1 W, 24 В; установка по [MV 505894](#)

0372336 180* Проставка⁵⁾ (необходима при температуре среды от 130 °C до 180 °C, [MV 505902](#))

0372336 240* Проставка⁵⁾ (необходима при температуре среды от 180 °C до 240 °C, [MV 505902](#))

Монтажный набор для AVM 234S F132 и клапанов Sauter (для 0372338 002, проставки не нужны)

0372376 010 V/B6 до DN 50 и V/BXD, V/BXE до DN 50 с ходом 14 мм. [MV 505903](#)

0372376 014 V/B6 DN 65-150 и V/BXD, V/BXE от DN 65 с ходом 40 мм. [MV 505903](#)

0372377 001 Набор переделки AVM 234S F132-5 в стандартный привод AVM 234S F132, [MV](#)

0378263 001 Набор переделки AVM 234S F132-6 в стандартный привод AVM 234S F132, [MV](#)

Набор адаптеров для не-Sauter клапанов

0372376 010 Siemens с ходом 20 мм или осью ø10 мм, [MV 505974](#)

0372376 014 Siemens с ходом 40 мм или осью ø14 мм, [MV 505974](#)

0372377 001 JCI DN15...150 с ходом 14, 25 или 40 мм или осью ø10, 12 или 14 мм, [MV 505975](#)

0372378 001 Honeywell с ходом 20 мм, [MV 506069](#)

0372378 002 Honeywell с ходом 38 мм, [MV 506069](#)

0372386 001 LDM Typ RY113 R/M, [MV P100000538](#)

0372389 001 ITT-Dräger, DN 15...32, [MV P100000376](#)

0372389 002 ITT-Dräger, DN 40...50, [MV P100000376](#)

0378263 001 Концевой контакт (необходим для клапанов DN15...50 VXD, VXE, BXD, BXE)

0378263 002 Концевой контакт (необходим для клапанов DN15 и пониженных шагов типов V / B6)

0386263 001 Винтовые клеммы, M16 × 1,5

0386263 002 Винтовые клеммы, M20 × 1,5

^{*)} Размерный чертеж или электрическая схема доступны под тем же номером.

1) Время возврата соответствует ходу от 14 до 40 мм и не зависит от установленного времени хода

2) Также для 2-поз. или 3-поз. управления (в зависимости от подключения) при 24V~

3) Расчет трансформаторов по этим велич., иначе могут возникнуть функциональные неисправности.

4) Для более высоких темп. среды 180 °C или 240 °C требуется промежуточная деталь (см. аксессуары)

5) Промежуточная деталь не требуется для типа F132-6

6) Комбинация с VUP и VUS: нормально закрыт с F232, нормально открыт с F132

Принцип работы

После первого запуска, или после перезапуска аварийной функцией (клемма 21), должно пройти до 45 с прежде чем привод станет снова доступен. В зависимости от подключения (см. электрическую схему) привод можно использовать как аналоговый (0...10 В и/или 4...20 мА), 2-позиционный (Откр.-Закр.) или 3-позиционный (Откр.-Стоп-Закр.) привод.

Необходимое время хода привода может быть установлено с помощью переключателей S1 и S2. С помощью переключателей S3 и S4 можно менять характеристику клапана (равнопроцентная, линейная, квадратичная).

Наружные кнопки позволяют устанавливать позицию в ручную. Это можно делать только если аварийная функция (клемма 21) подключена и на нее подано напряжение. Если одна из двух кнопок нажата в течение 5 секунд, привод переходит в ручной режим. Оба светодиода мигают красным и зеленым. При нажатии кнопки (ОТКР/ЗАКР) привод начинает движение в соответствующем направлении. Повторное нажатие кнопки останавливает привод. Если кнопка повторно нажата в течение 5 секунд, клапан переходит в режим управления. Если аварийная функция срабатывает в ручном режиме, то она имеет приоритет. Привод всегда переходит в режим управления после срабатывания аварийной функции.

Инициализация и сигнал обратной связи

Привод не инициализируется автоматически. Нужно подать напряжение на клеммы 1 и 21, и затем перейти в ручной режим (смотри Описание функций). В начале нужно соединить шток клапана со штоком привода. Для этого нужно выдвигать шток клапана пока соединительный механизм не защелкнется. В версии N0, инициализацию и соединение с клапаном можно выполнить только если рабочий шток заранее втянут.

Как только привод соединится с клапаном, нужно вставить винт безопасности в закрывающее кольцо. После установки винта безопасности, нужно произвести ручную инициализацию. Для этого обе кнопки должны быть нажаты в течение 5 секунд. После этого привод двигается до нижнего стопа клапана. Затем он двигается до верхнего стопа и значение записывается и сохраняется с помощью системы измерения пути. Управляющий сигнал и сигнал обратной связи настраиваются на этот эффективный ход. После сбоя питания или срабатывания аварийной функции переинициализация не производится. Значения остаются сохраненными.

Во время инициализации, обратная связь не функционирует, что соответствует "0" значению. Во время инициализации используется минимальное время хода. Переинициализация вступает силу только после полного окончания всей процедуры без прерываний. Нажатие кнопки прервет процедуру.

Если привод клапана встречает препятствие, он сообщает об этом установкой сигнала обратной связи на 0 В после прибл. 90 с. Тем не менее, в этот период времени привод будет пытаться преодолеть препятствие. Если препятствие удалось преодолеть, восстанавливается нормальная функция управления и сигнал обратной связи.

Функция безопасности или аварийная функция

Привод клапана и его аварийная функция соответствуют DIN 32730. При сбое или отключение питания, или при срабатывании контрольного контакта (STB / SDB), бесщеточный мотор постоянного тока освобождает передаточный механизм и привод устанавливается в соответствующее конечное положение (в зависимости от типа) предварительно напряженной пружины. После этого, функция управления отключается на 45 с для того, чтобы конечная позиция достигалась в любом случае. В эти 45 секунд оба светодиода горят красным. Скорость перезапуска контролируется с помощью мотора для того, чтобы исключить скачки давления в трубопроводе. Бесщеточный мотор постоянного тока имеет три функции: как магнит для удержания положения, как тормоз с помощью встроенного индукционного тормоза и как мотор для функции управления. После пружинного возврата переинициализация не производится.

Подключение как 2-позиционного привода (24 В)

Управление (ОТКРЫТ/ЗАКРЫТ) может осуществляться двумя кабелями. При этом напряжение подается на клеммы 1, 2a и 21. Если напряжение (24 В) подано на клемму 2b привод выдвигает шток и открывает управляющий проход клапана. После отключения этого напряжения, привод двигается в противоположную конечную позицию и закрывает клапан. Электронное отключение мотора срабатывает в конечных позициях (ограничитель клапана, или при достижении максимального хода) или в случае перегрузки (без концевых переключателей).

Время хода может быть установлено с помощью кодирующих переключателей. В этом случае кривая характеристики не может быть выбрана (действует кривая характеристики клапана). Сигнал обратной связи подается если выполнена инициализация и есть питание на клемме 21. Клеммы 3i и 3u не должны быть подключены.

Подключение как 3-позиционного привода (24 В)

Подавая напряжение на клеммы 2a (или 2b) и 21 можно установить клапан в любую позицию. Если напряжение подано на клеммы 1 и 2b, шток клапана выдвигается и открывает клапан. Он втягивается и закрывает клапан если электрическая цепь замкнута на клеммы 1 и 2a.

В конечных позициях (на стопе клапана, или при достижении максимального хода) или в случае перегрузки, срабатывает электронное отключение мотора (без концевых переключателей). Направление хода может быть изменено переменной подключения.

Время хода может быть установлено с помощью кодирующих переключателей. В этом случае кривая характеристики не может быть выбрана (действует кривая характеристики клапана). Сигнал обратной связи подается если выполнена инициализация и есть питание на клемме 21. Клеммы 3i и 3u не должны быть подключены.

Подключение как 3-позиционного привода 230 В (аксессуар 0372332)

Модуль аксессуара вставляется в места подключения и затем подключается как 3-позиционный. При использовании данного аксессуара, возможно только 3-позиционное управление. Время хода может быть установлено с помощью кодирующих переключателей. Кривая характеристики не может быть выбрана; действует кривая характеристики клапана.

В модуле есть встроенный переключатель который автоматически устанавливается в необходимое положение при установке модуля. На этом приводе переключатель устанавливается в верхнее положение.

Этот аксессуар не подходит для 2-позиционного управления.

Подключение с управляющим напряжением (0...10 В и/или 4...20 мА)

Встроенный позиционер управляет приводом в зависимости от выходного сигнала контроллера у.

В качестве управляющего сигнала используется сигнал напряжения (0...10 В-) на клемме 3u, или сигнал тока на клемме 3i. Если сигнал подается на обе клеммы (3u (0...10 В) и 3i (4...20 мА)) одновременно, сигнал с большим значением имеет приоритет.

Режим работы 1 (сетевое напряжение на внутренней клемме 2a):

при возрастании выходного сигнала, шток клапана выдвигается и открывает клапан (управляющий проход).

Режим работы 2 (сетевое напряжение на внутренней клемме 2b):

при возрастании выходного сигнала, шток клапана втягивается и закрывает клапан (управляющий проход).

Начальная точка и управляющий диапазон фиксированы. Для задания частичных диапазонов (только для входа напряжения 3u), устройство разделения диапазона доступно в качестве аксессуара (смотри функции устройства разделения диапазона); это устройство предназначено для установки на привод.

После подключения питания и инициализации, привод устанавливает клапан в любое положение от 0% до 100%, в зависимости от управляющего сигнала. Электроника и система измерения пути исключают потерю хода, и таким образом привод не нужно время от времени переинициализировать. При достижении конечных положений, положение проверяется, по необходимости корректируется и снова записывается. Это позволяет использовать несколько приводов одного типа параллельно. Сигнал обратной связи $u_0 = 0...10$ В соответствует эффективному ходу клапана от 0 до 100%.

Если управляющий сигнал 0...10 В пропадает при режиме работы 1, шток полностью втягивается и закрывает клапан. Таким образом чтобы открыть клапан (режим работы 1), необходимо приложить напряжение 10 В между клеммами 1 и 3u, или сменить режим работы на 2.

Характеристику клапана (линейную / равнопроцентную / квадратичную) можно установить с помощью кодирующих переключателей. Эти характеристики могут использоваться только при аналоговом управлении. Кроме того с помощью переключателей можно устанавливать времена хода (могут быть использованы для 2-, 3-позиционного или аналогового управления).

Светодиодная индикация: На приводе есть два двухцветных светодиода (красный / зеленый).

В автоматическом режиме:

Оба светодиода мигают красным:	процедура инициализации
Верхний светодиод горит красным:	верхний ограничитель или позиция "ЗАКР" достигнуты
Нижний светодиод горит красным:	нижний ограничитель или позиция "ОТКР" достигнуты
Верхний светодиод мигает зеленым:	привод работает, движется к положению "ЗАКР"
Верхний светодиод горит зеленым:	привод стоит, последнее направление движ. "ЗАКР"
Нижний светодиод мигает зеленым:	привод работает, движется к положению "ОТКР"
Нижний светодиод горит зеленым:	привод стоит, последнее направление движ. "ОТКР"
Оба светодиода горят зеленым:	режим ожидания после включ., или аварийной функции
Светодиоды не горят:	нет питания (клемма 21)

В ручном режиме:

Верхний LED горит красным, нижний красным и зеленым: верхний огранич. или позиция "ЗАКР" достигнуты
 Верхний LED горит красным и зеленым, нижний красным: нижний огранич. или позиция "ОТКР" достигнуты
 Верхний LED мигает зеленым, нижний LED красным и зеленым: привод работает, движ. к полож. "ЗАКР"
 Верхний LED мигает красным и зеленым, нижний LED зеленым: привод работает, движ. к полож. "ОТКР"
 Верхний и нижний LEDs мигает красным и зеленым: привод стоит

Устройство разделения диапазона (аксессуар 0313529)

Этот аксессуар может быть встроен в привод или подключен внешне в электро распределительной коробке. Начальная точка U_0 и управляющий диапазон ΔU могут быть установлены с помощью потенциометра. Это позволяет управлять несколькими регулируемыми элементами в последовательности или каскаде с помощью одного управляющего сигнала контроллера. Входной сигнал (частичный диапазон) преобразуется в выходной сигнал 0...10 В.

Примечания по проектированию и монтажу

Нельзя допускать проникновения конденсата или капель воды и т.д., вдоль оси клапана внутрь привода.

Привод устанавливается прямо на клапан и фиксируется с помощью болтов (дальнейших настроек не требуется). В зависимости от состояния и типа привода, при поставке, ось привода находится в положении 0% или 100%.

В корпусе находятся три открываемых кабельных ввода которые автоматически открываются при вкручивание гермоввода кабеля.

Принцип (мотора постоянного тока)/электроники обеспечивает параллельную работу нескольких приводов одного типа. Сечение соединительного кабеля выбирается в зависимости от длины линии и количества приводов. При пять приводах подключенных параллельно и длиной линии 50 м, рекомендуется использовать кабель с сечением 1.5 мм² (энергопотребление привода × 5).

На привод можно установить один модуль 230 В, один дополнительный аксессуар (вспомогательный переключатель или потенциометр) и устройство разделения диапазона.

Дополнительная техническая информация

Желтый корпус (состоящий из лицевой и задней панелей и соединительной коробки) является только как футляром. Кнопки ручного управления находится спереди. Мотор постоянного тока, электроника управления, силовые элементы и не требующий обслуживания передаточный механизм размещены в корпусе. Шток привода и монтажные стержни из нержавеющей материалов. Внутренние панели и передаточный механизм из стали. Направляющая оси клапана и кольцевое соединение клапана из пресс-литого алюминия.

Примечание по внешним температурам: если температура среды в клапане не превышает 110 °С, внешняя температура может достигать 60 °С. Если температура среды превышает 110 °С, внешняя температура не должна превышать 55 °С, или нужно использовать аксессуар 0372336 180 (промежуточная деталь).

Вспомогательный переключатель

Характеристики переключателя: макс. 250 В~, ток: мин. 20 мА при 20 В

Характеристики переключателя: макс. 4...30 В=, ток .1...100 мА

Внимание!!!!!!

- Если температура среды в клапане высока, крепежные стержни и шток привода также могут разогреваться до высоких температур.
- Приводы с функцией безопасности должны регулярно проверяться (пробный прогон).
- Если сбой конечного регулирующего элемента может привести к серьезным последствиям, следует принять дополнительные меры предосторожности.
- Запрещается демонтировать пружины привода из-за большого риска травм.

CE conformity

EMC Директива 89/336/EEC	Машинная Директива 98/37/EEC(II V)	Директива Низкого Напр. 73/23 EEC
EN 61000-6-1	EN 1050	EN 60730-1
EN 61000-6-2		EN 60730-2-14
EN 61000-6-3		Категория Перегрузки III
EN 61000-6-4		Уровень загрязнения III

Для AVN 224SF132-5 и AVN224SF132-6 с клапанами V6 / B6

Pressure Equipment Directive 97/23/EEC. Category IV, Fluid Group II, Modules B+D

DIN 32730

Центр подтверждения: TÜVCE-0035.

Desired character. curve	Switch coding	Characteristic curve for valve	Characteristic curve for drive	Effective on valve
Equal percentage				
Quadratic				
Linear				
Equal percentage				
Linear				

= factory setting

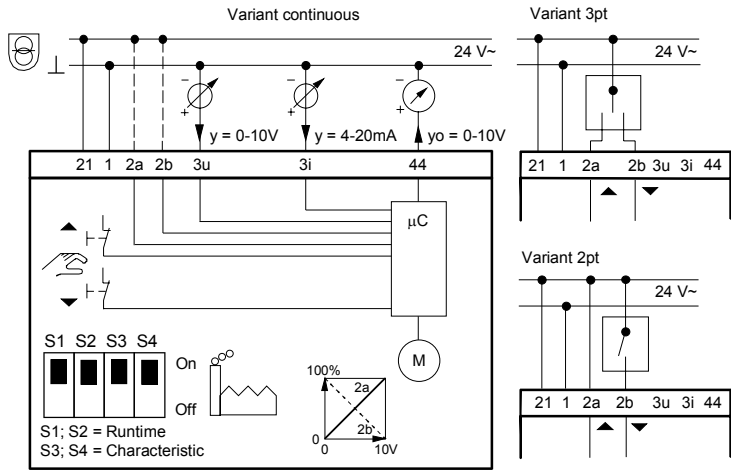
B10376

Run time per mm	Switch coding	Run time for 14 mm stroke	Run time for 20 mm stroke	Run time for 40 mm stroke
2s		28s ± 1	40s ± 1	80s ± 2
4s		56s ± 2	80s ± 2	160s ± 4
6s		84s ± 4	120s ± 4	240s ± 8

= factory setting

B10377

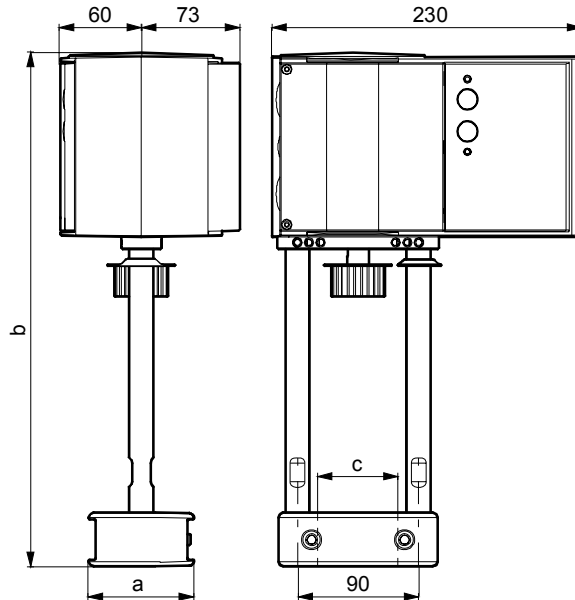
Электросхема



A10384

NC = закрыт без дополнительной энергии (нормально закрыт)
 NO = открыт без дополнительной энергии (нормально открыт)

Чертеж



Type	a	b	c
AVN 234S F132/232	-	-	44
AVN 234S F132/232-5	58	289	38
AVN 234S F132/232-6	78	382	60

M10400

Аксессуары

